

Installationsguide



ZANTE
157x76x78cm

Version 2



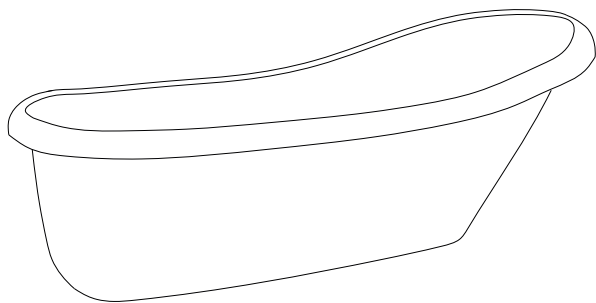
Camargue®

ZANTE

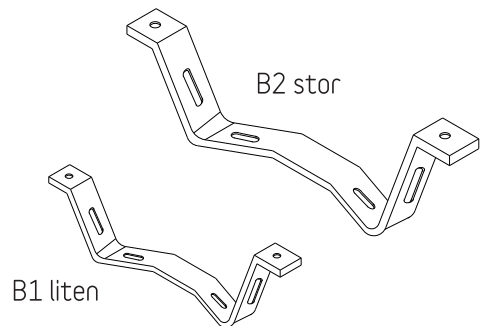
Tack för att du har köpt en Camargue® produkt. Av säkerhetsskäl ber vi dig attläsa igenom denna installations- och bruksanvisning noggrant innan du installerar och använder produkten. Vi försökte att packa och transportera allt på bästa möjliga sätt. Men om du hittar en skadad del eller när en del saknas bör du inte gå tillbaka till butiken där du köpte vår produkt. För den snabbaste lösningen kontakta oss direkt!

E-mail: 7092@camargue.se
www.camargue.se

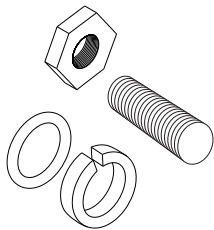
Delar



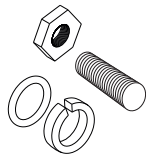
A 1 x Badkar



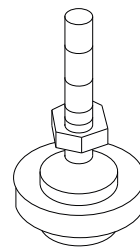
B 2 x Benställning



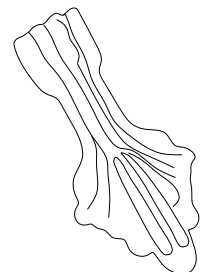
M12 4 x bult, skruv och mutter



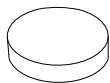
M8 8 x bult, skruv och mutter



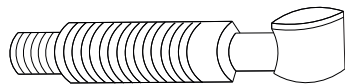
C 4 x Gummifot



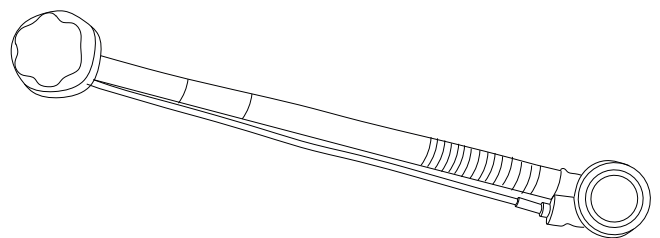
D 4 x Kromfot



E 12 x Felt

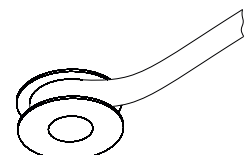
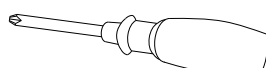
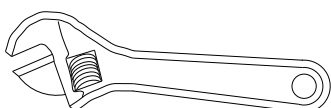


F 1 x Avlöpsrör

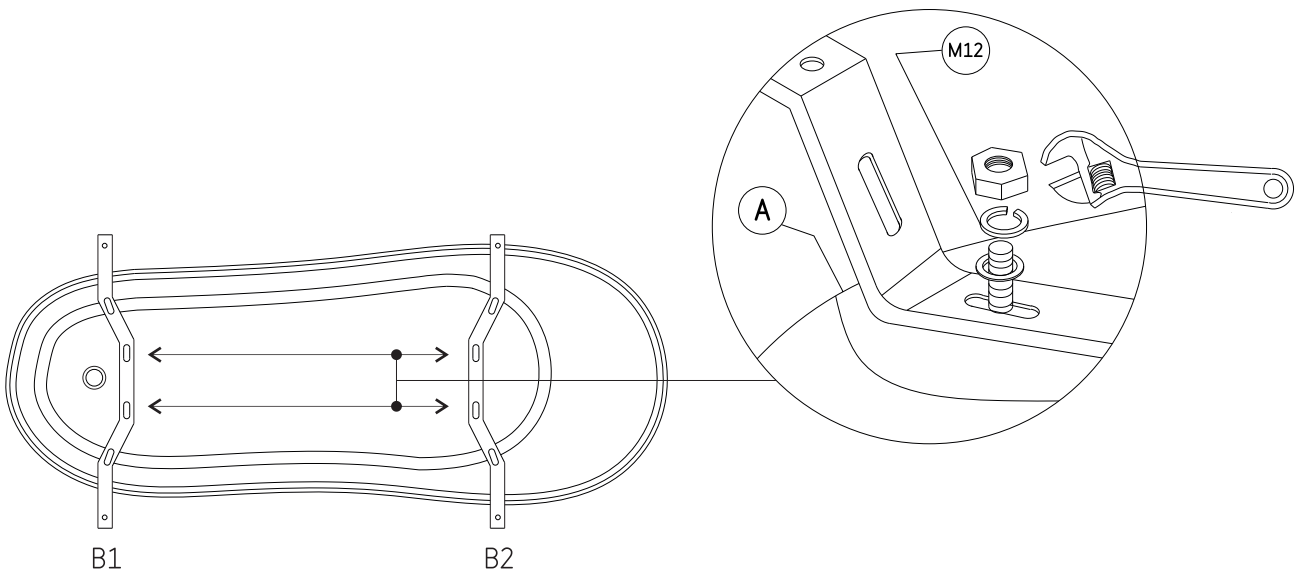


G 1 x Avloppssats

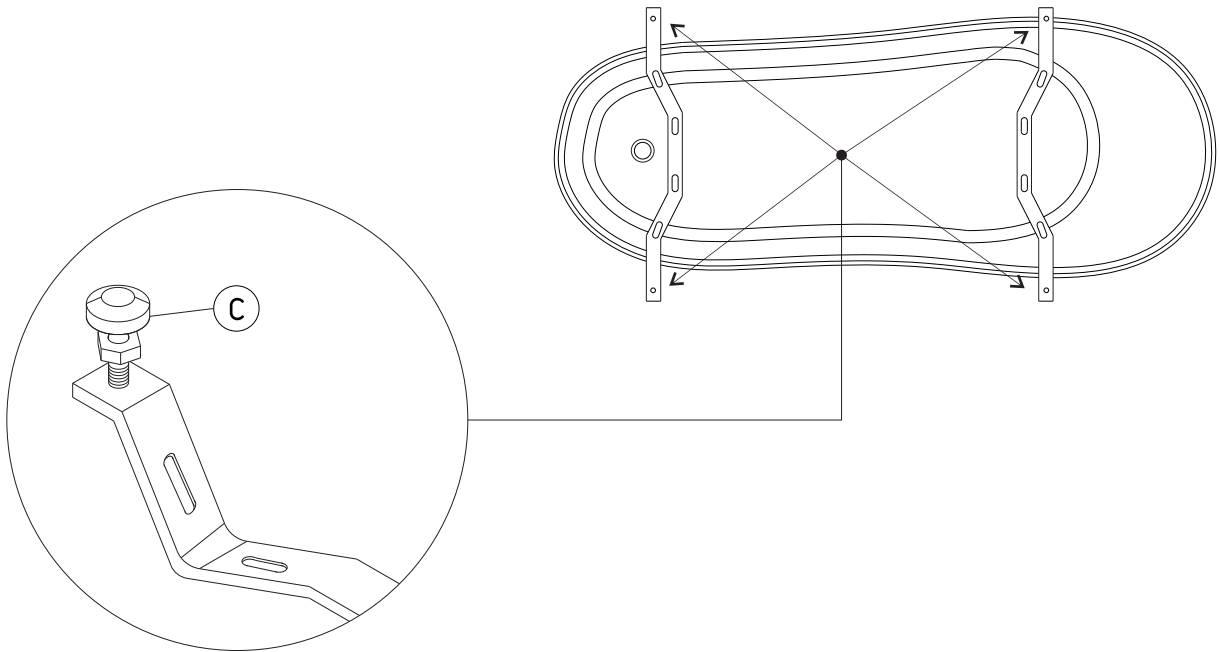
Verktyg



1

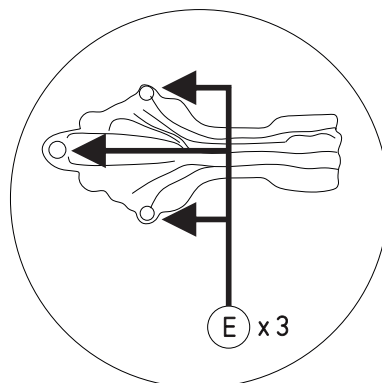


2

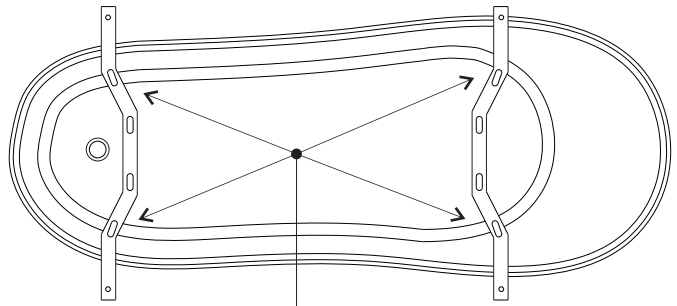
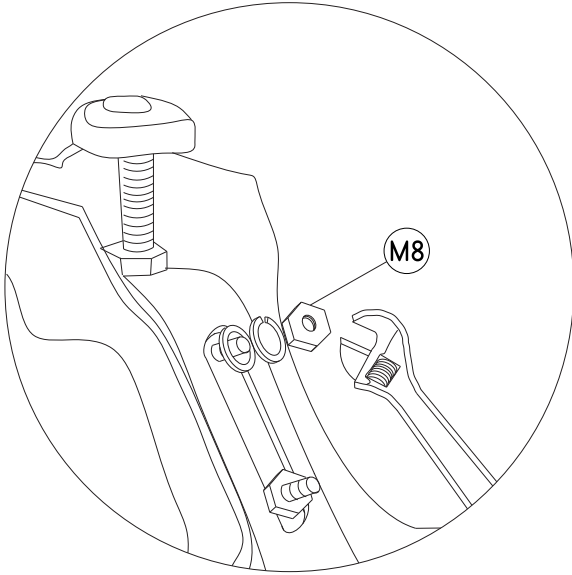


2

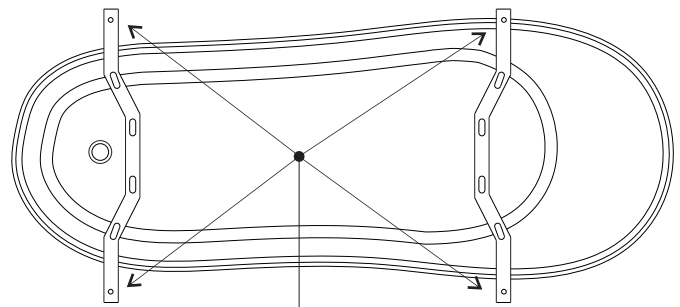
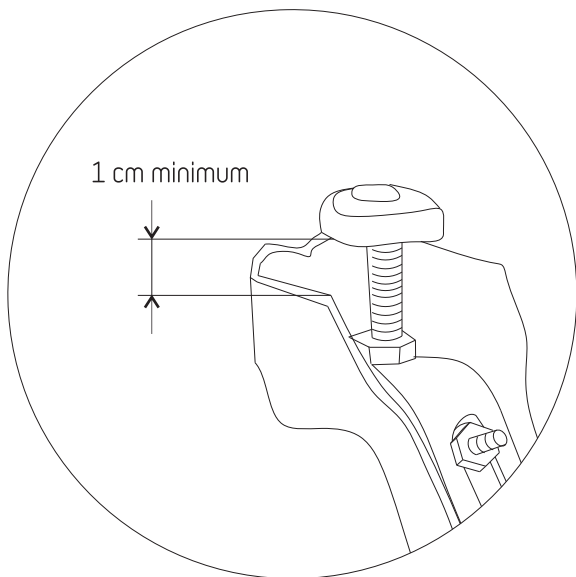
(E) Felten förhindrar gnissel mellan badkar och fot. Limma dem så nära kanten som möjligt på insidan av foten



4

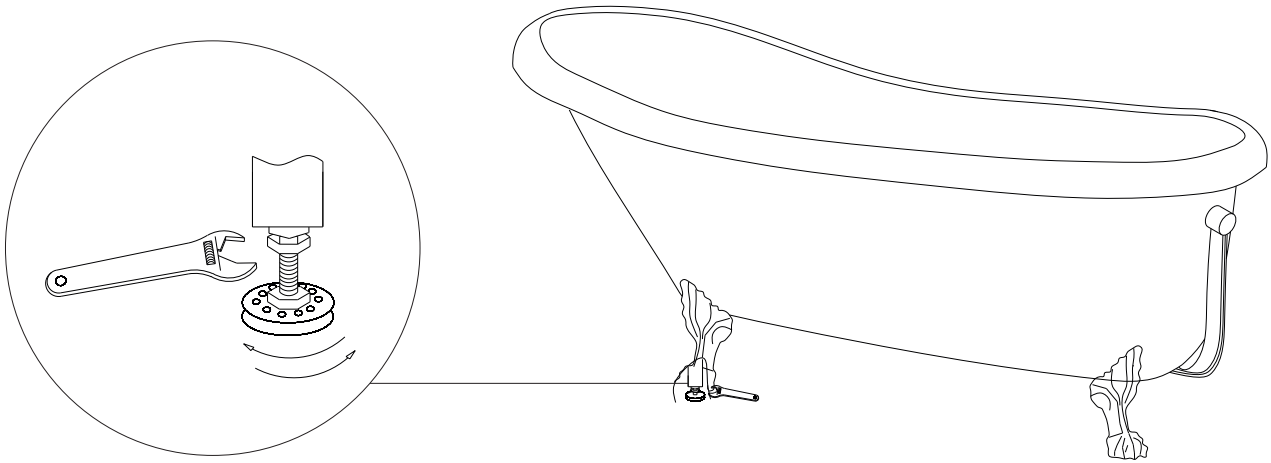


5

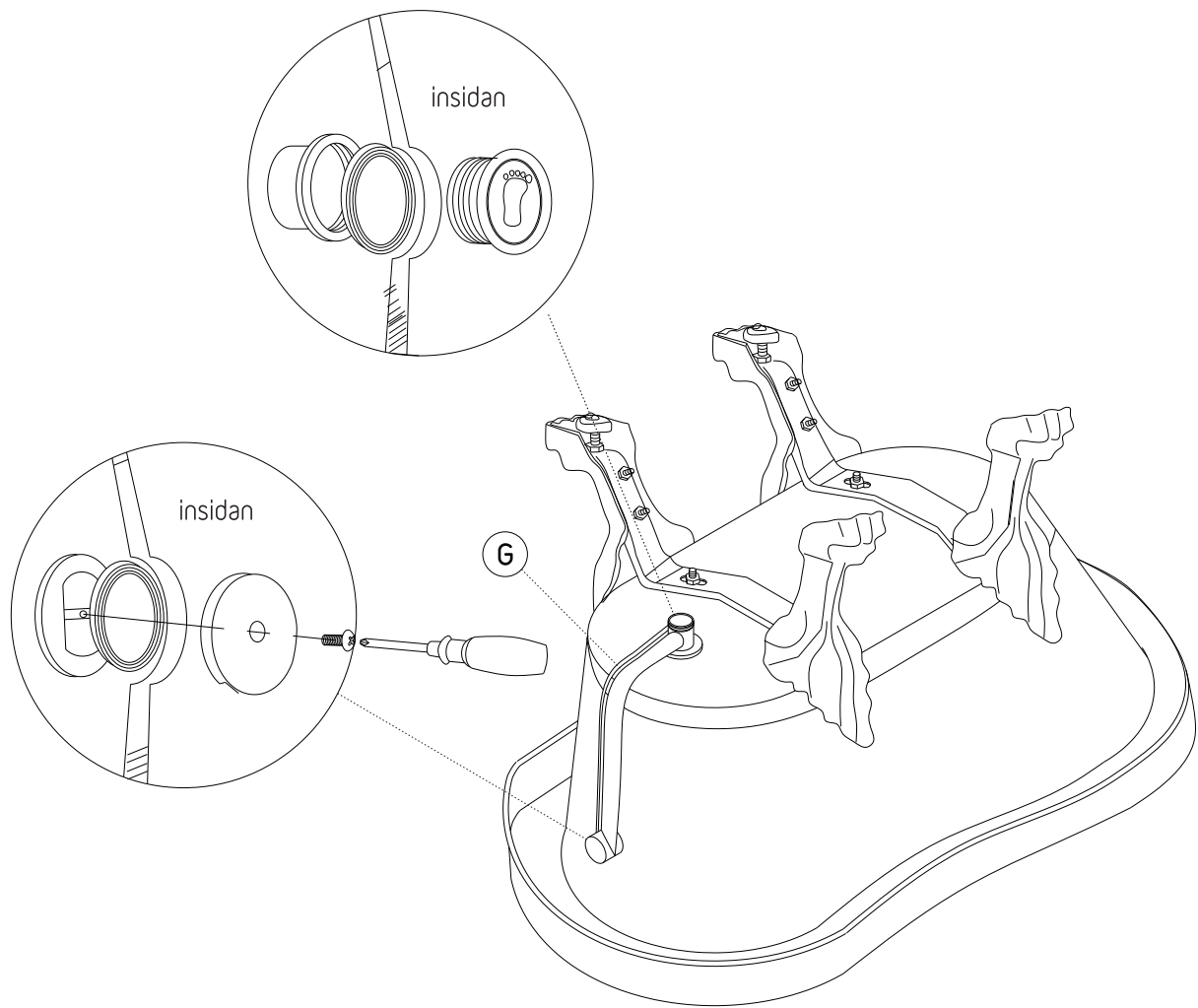


6

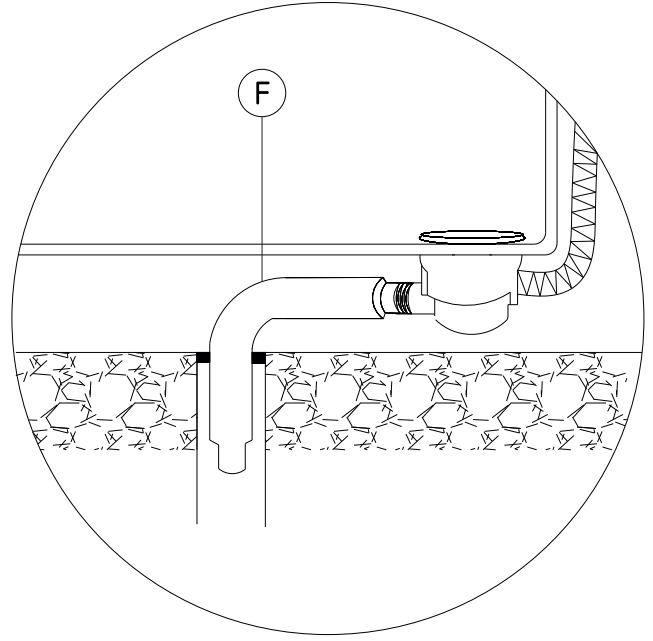
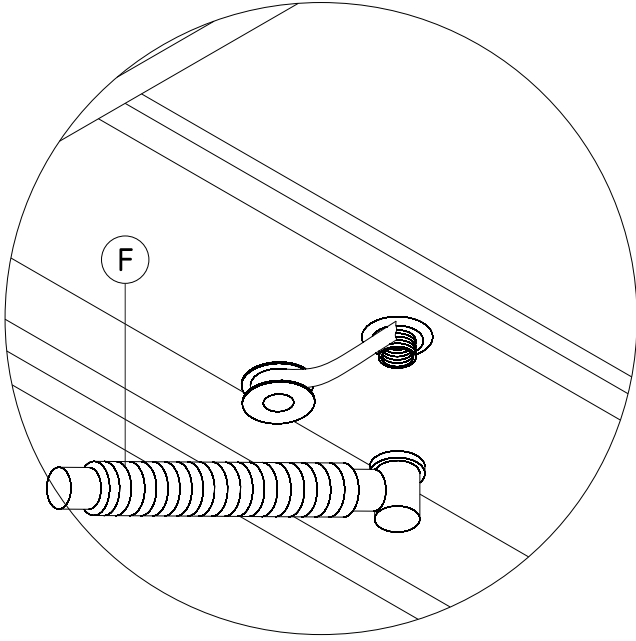
Vara säker på att gummfötterna berör golvet och inte de kromade fötter berör golvet.



7



8



Camargue®