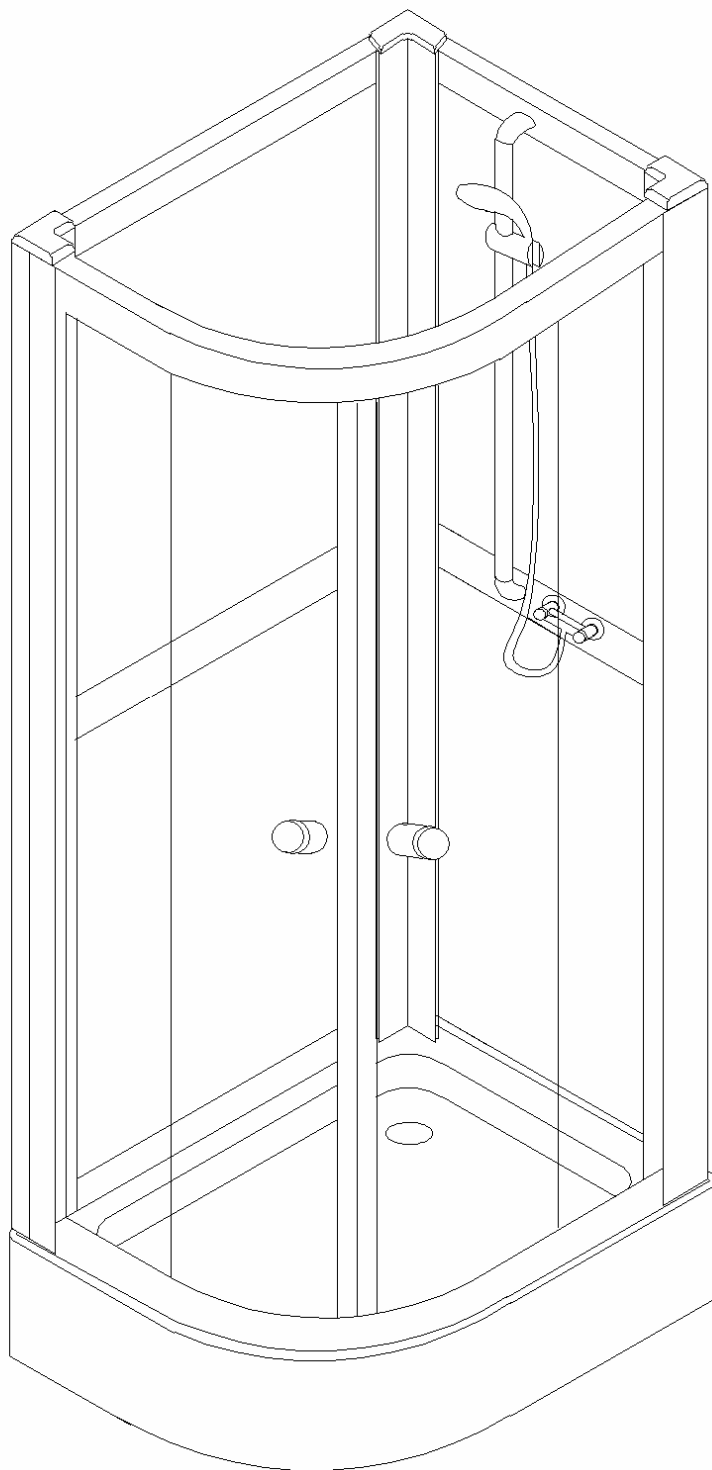






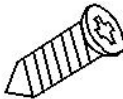

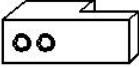

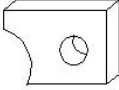
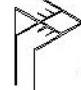







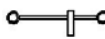


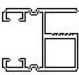

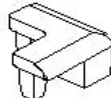




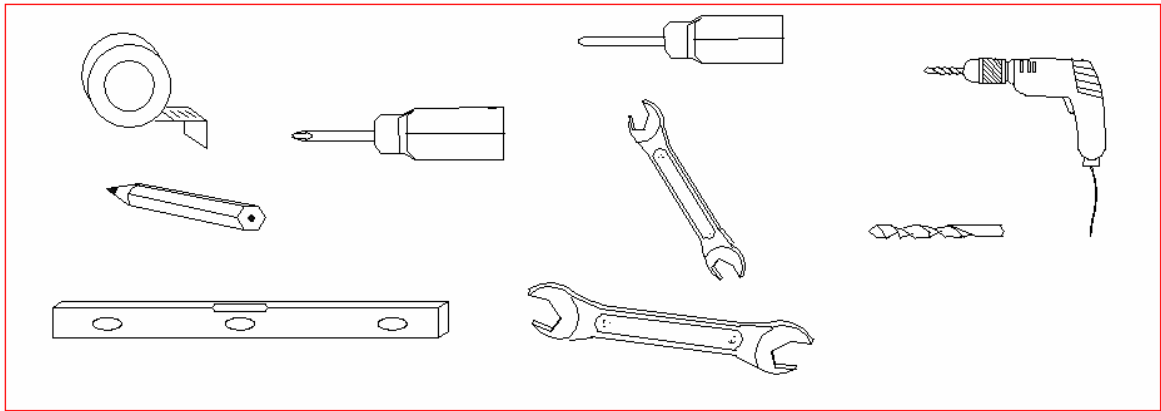
Monteringsanvisning

ORLANDO



RESERVDLSLISTA:

Art. Nr.	Bild	Beskrivning	Antal	Art. Nr.	Bild	Beskrivning	Antal
A1		Gummitättningslist	2	A15		Nedre aluminiumskena	1
A2		Skriv M4x25mm	8	A16-1		Fast glas 1799*205mm	1
A3		Skriv M4x10mm	8	A16-2		Fast glas 1799*350mm	1
A4		Skriv M4x15mm	8	A17-1		Glasdörr 1852*300-R480	1
A5		Glasbeslag	4	A17-2		Glasdörr 1852*405-R480	1
A6		Dörrstopp	8	P1.P2.P3		Hörnprofil	3
A7		Övre dubbelhjul	4	S1		Ram	1
A8		Nedre enkelhjul	4	S2		Ram	1
A9		Dörrhandtag	2	S3		Duschkar	1
A10		Gummitättningslist	4	S4		Duschset	1
A11		Magnetättningslist	2	S5		Gummitättningslist	2
A12		Sidoprofil i aluminium	2			Manual	1
A13		Plastskydd	3			Borr	1
A14		Övre aluminiumskena	1				



VIKTIGT!

1. Hantera glasen, aluminiumprofilerna och duschkaret varsamt när du monterar. Använd ev. papp eller liknande för att skydda delarna medan du monterar.
2. Låt inte glaset stöta hårt i golvet, för då kan de spricka, vilket garantin inte täcker.

Steg 1

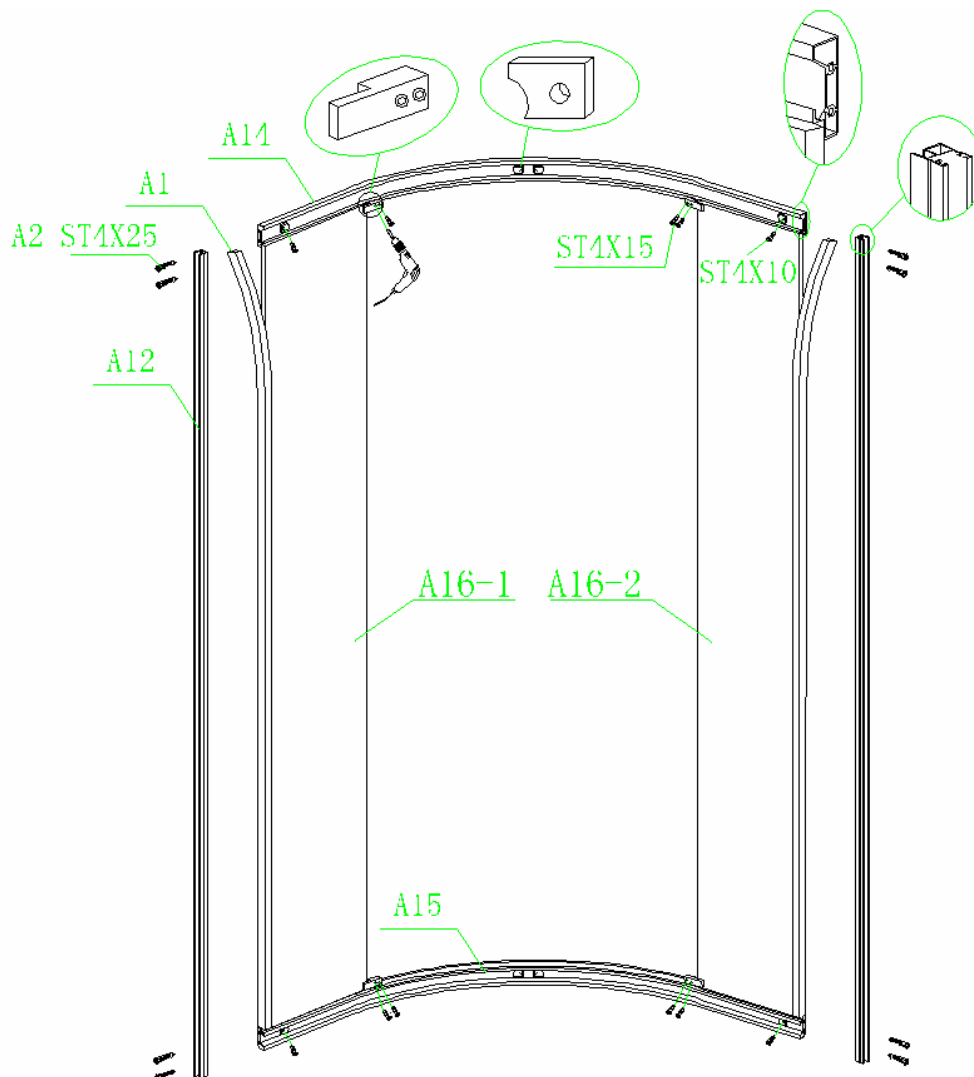


Fig. 1.

1. Öppna emballaget och kontrollera att alla delar finns med. Gör klart för montering.

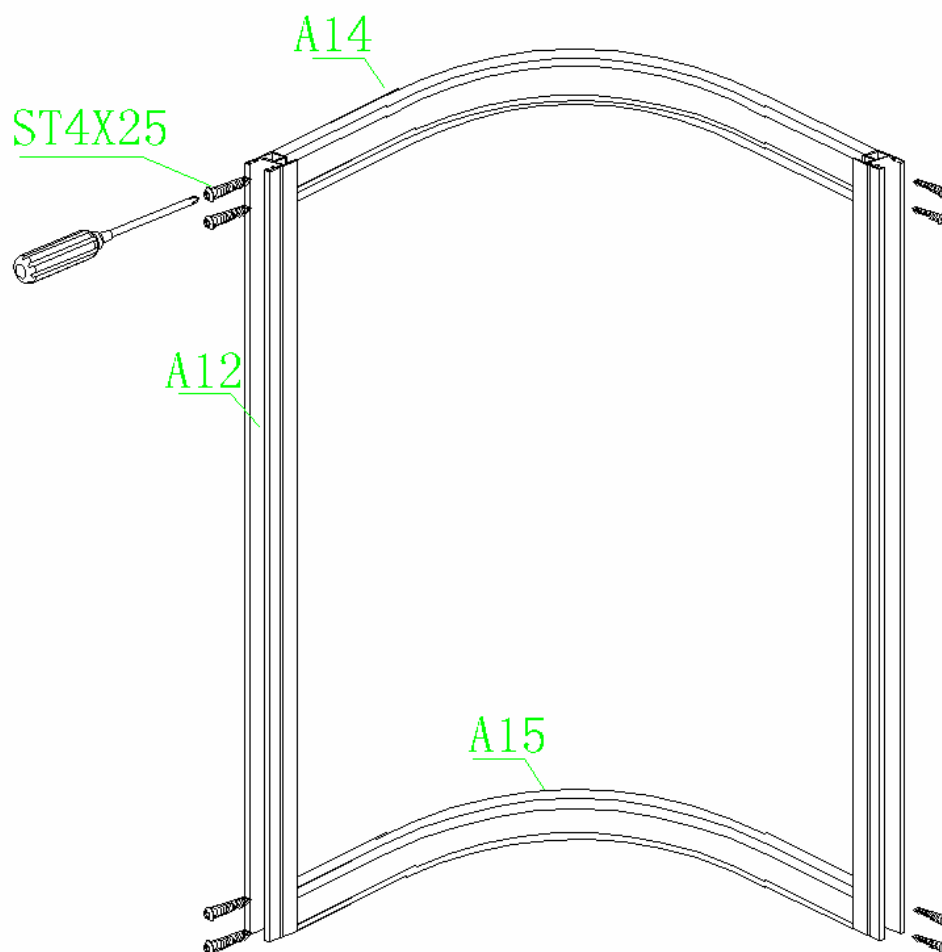
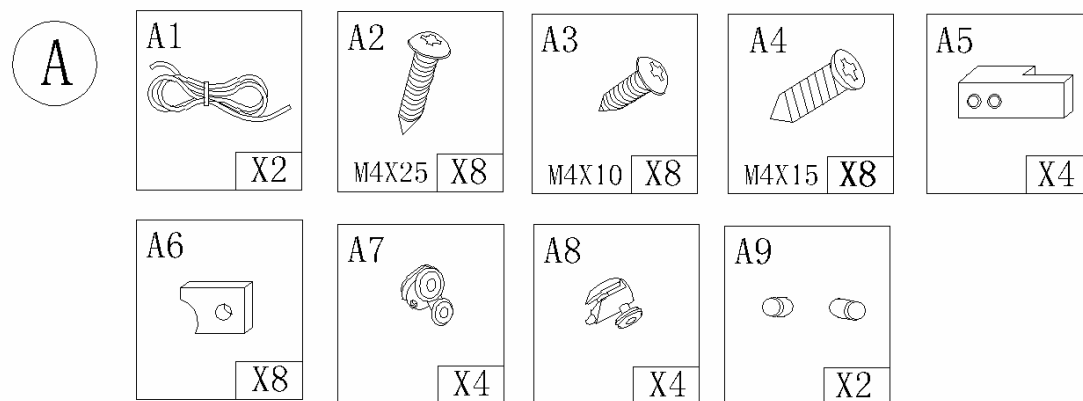


Fig. 2.

2. Fäst sidoprofilen (A12) på båda aluminiumskenorna (A14 och A15) med skruvarna ST4x25mm (A2). Se fig. 1.

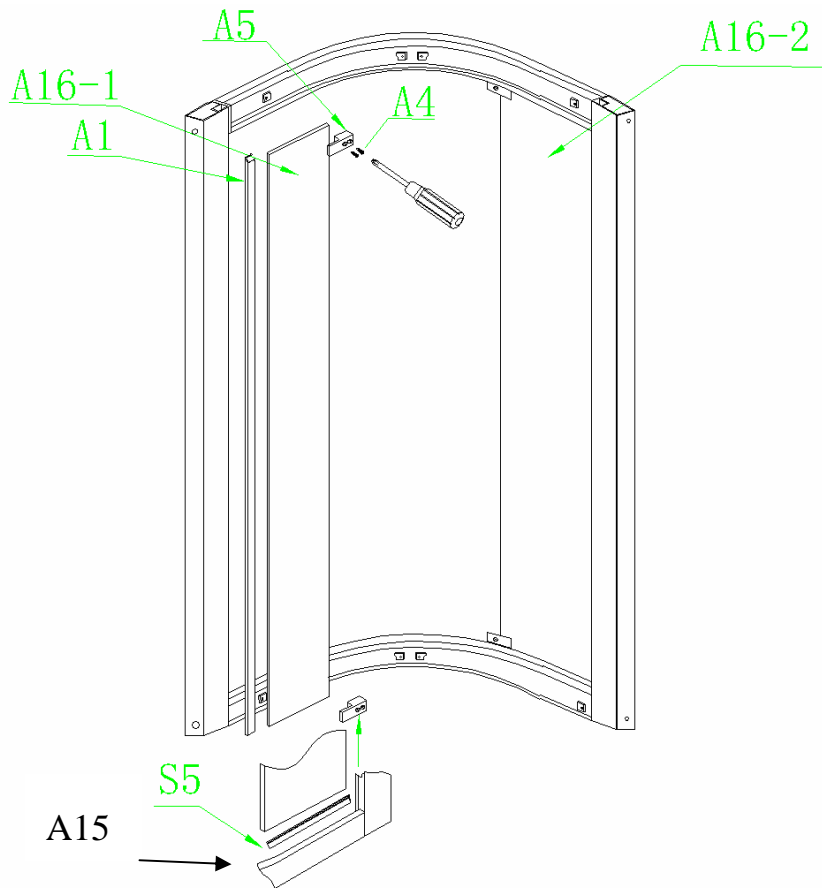


Fig. 3.

3. Sätt de fasta glasen (A16-1 och A16-2) (1799x205 och 1799x350mm) med plasttätninglisterna (A1) in i sidoprofilerna (A12) , (A16-1 1799*205 på korta sidan och A16-2 799*350 på långa sidan), sätt gummitätninglistan (S5) mellan de fasta glasen (A16-1 och A16-2) och nedre aluminiumskenorna (A15), och fäst dem sedan med glasbeslagen (A5) och skruvarna 4*15(A4), se fig. 3.

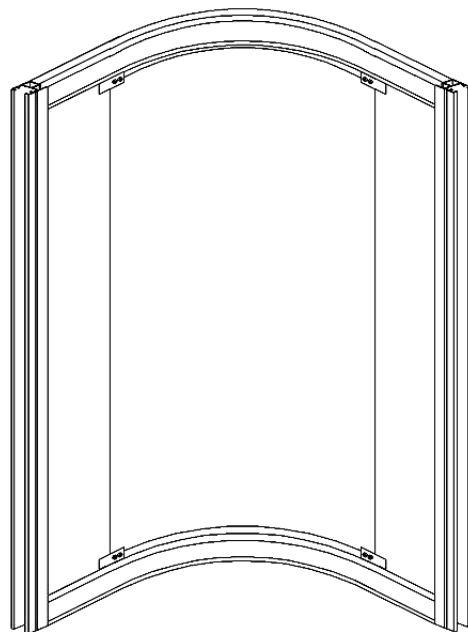


Fig. 4.

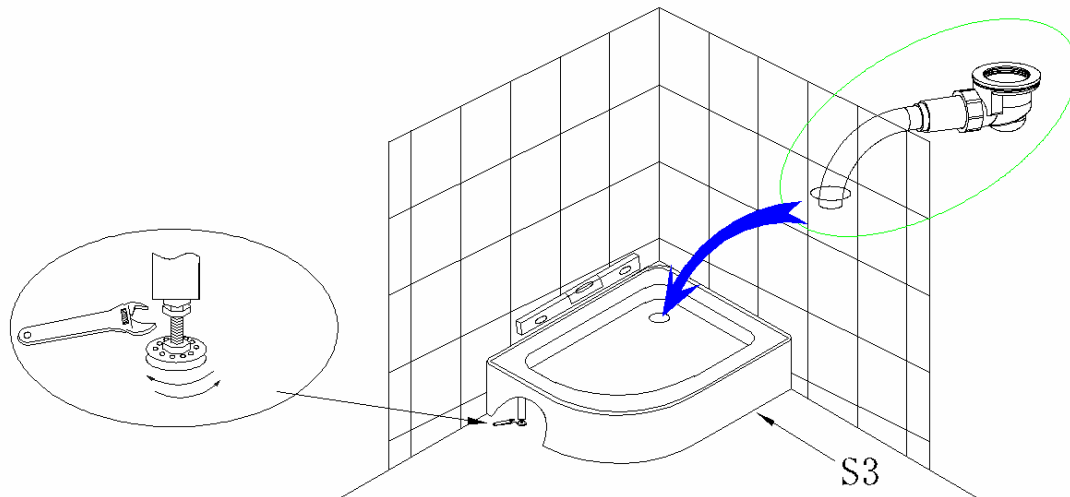


Fig. 5.

5. Ställ duschkaret där duschkabinen ska installeras, justera fötterna så att karet står stabilt och plant. Läg den flexibla slangen in i avloppshålet i golvet, se fig. 5.

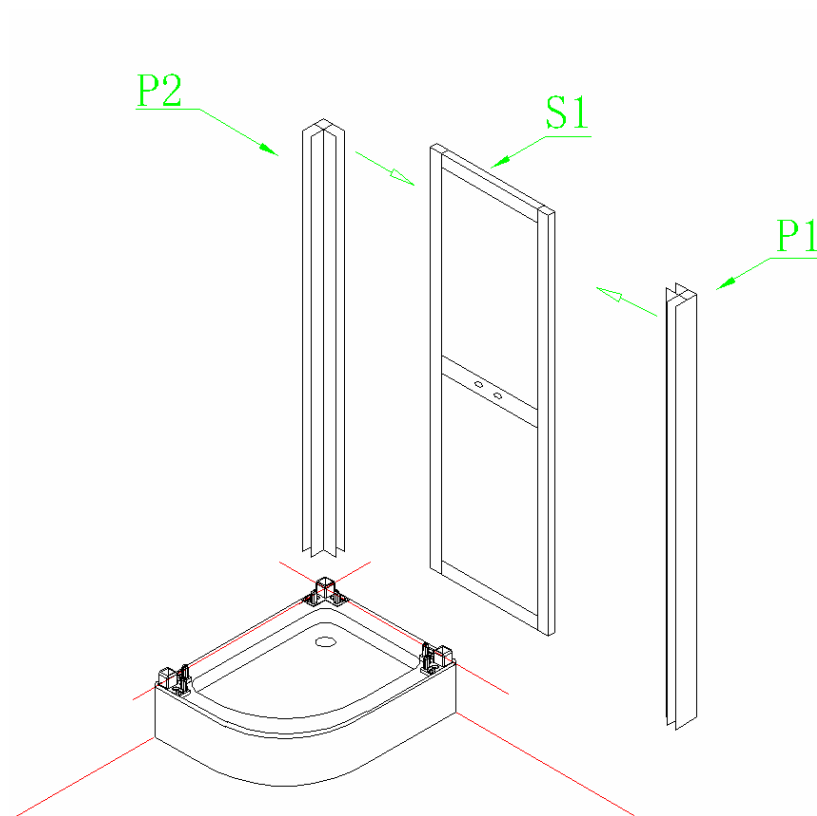


Fig. 6.

6. Sätt den högra glassidan (S1) in i hörnprofilerna (P1 och P2), och ställ det hela på bottenkaret i och med att placera hörnprofilerna (P1 och P2) på ABS-fästblocken på duschkaret. Se fig. 6.

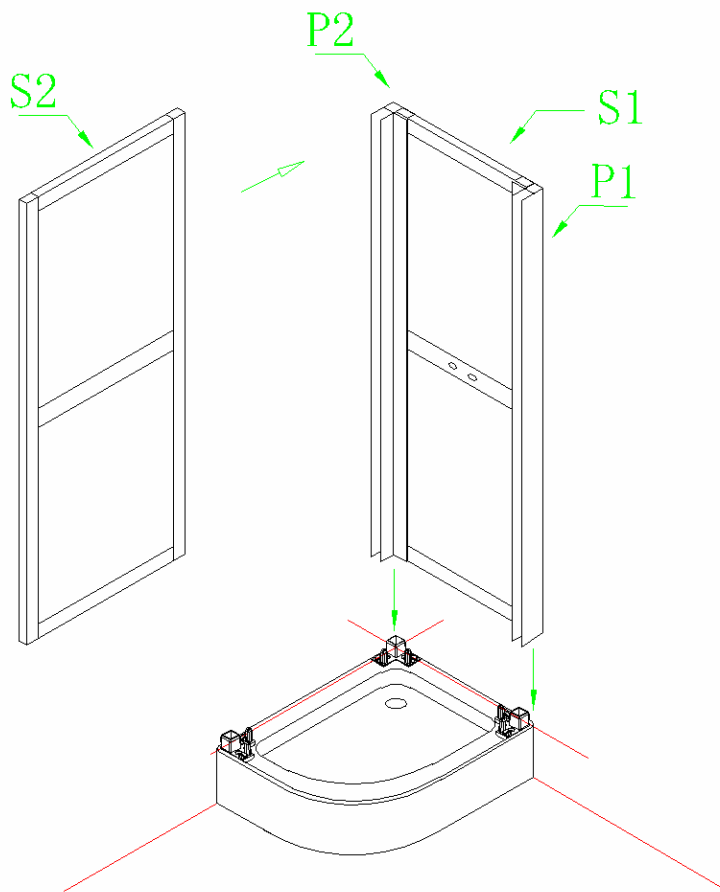


Fig. 7.

7. Sätt den vänstra glassidan (S2) in i hörnprofilen (P2) och placera hörnprofilerna på ABS-fästblocken på duschkaret., se fig. 6.

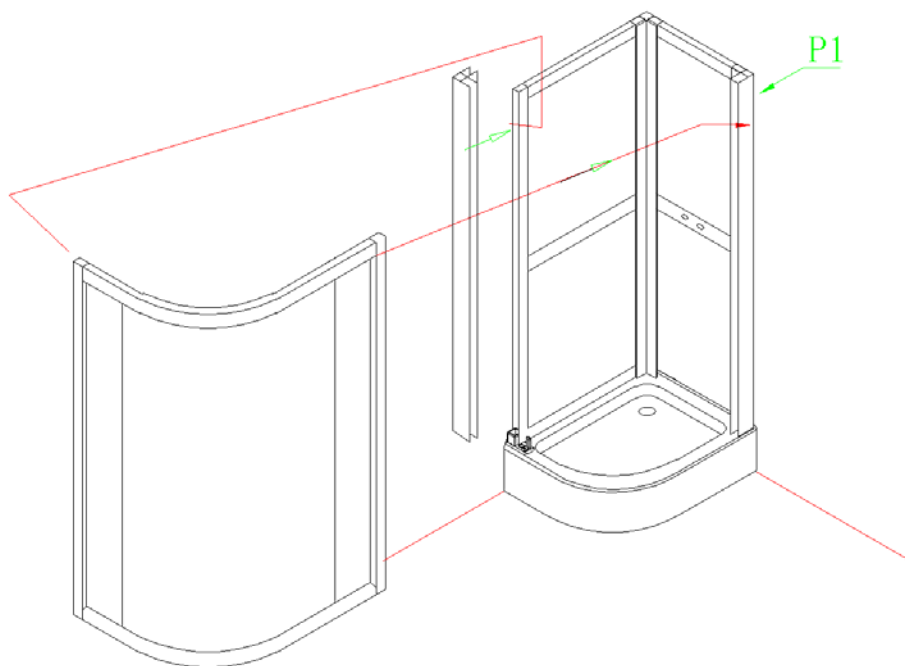


Fig. 8.

8. Ställ det hela monterade dörrpartiet på duschkaret, sätt sidoprofilen (A12) in i hörnprofilen (P1), se fig 8.

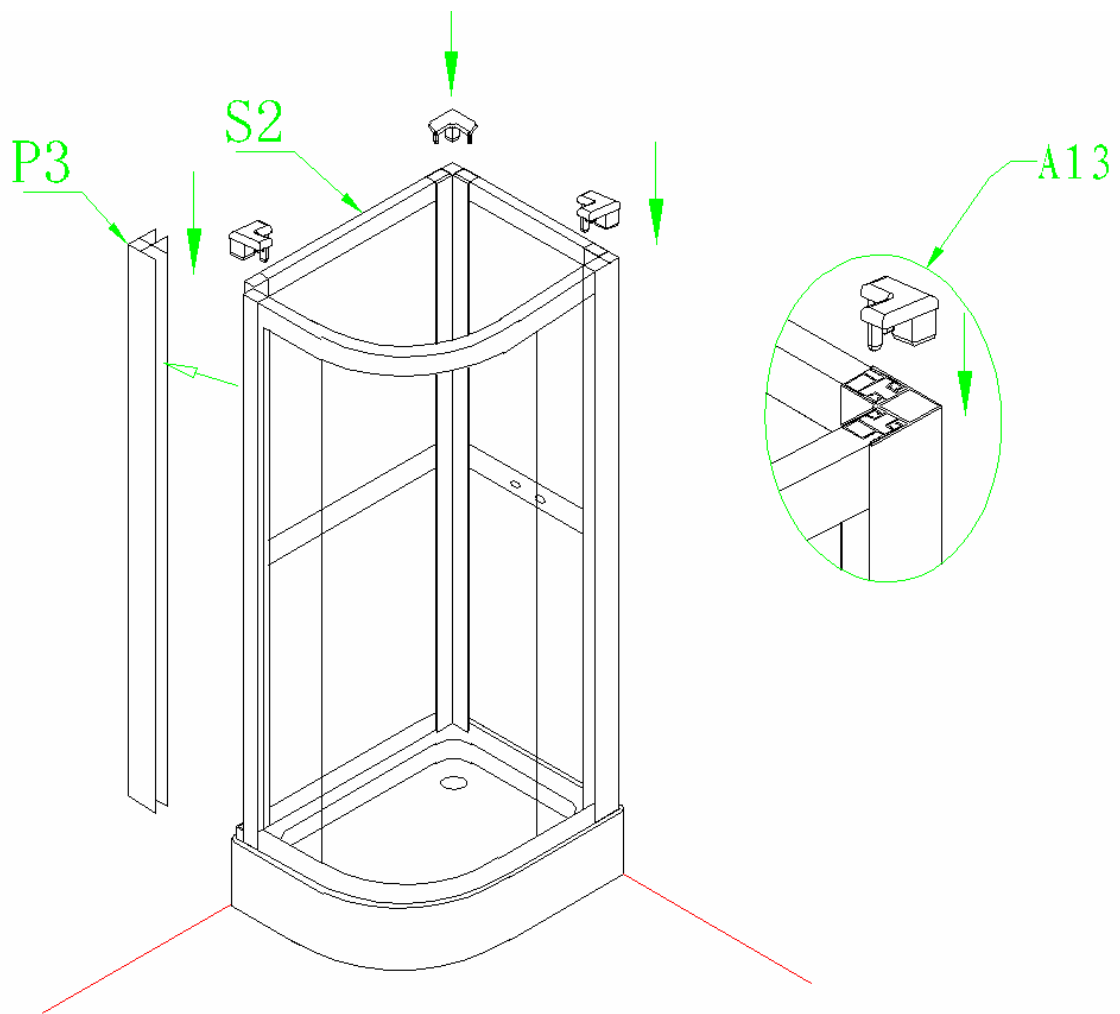


Fig. 9.

9. Sätt hörnprofilen (P3) in i den vänstra glassidan (S2) samt i sidoprofilen (A12) till kabindörren. Ställ hörnprofilen (P3) på ABS-fästblocket på duschkaret, se fig. 9.

10. Sätt plastskydden (A13) fast på övre delarna av duschkabinen, använd hammare för att sätta dem fast. Se fig. 9.

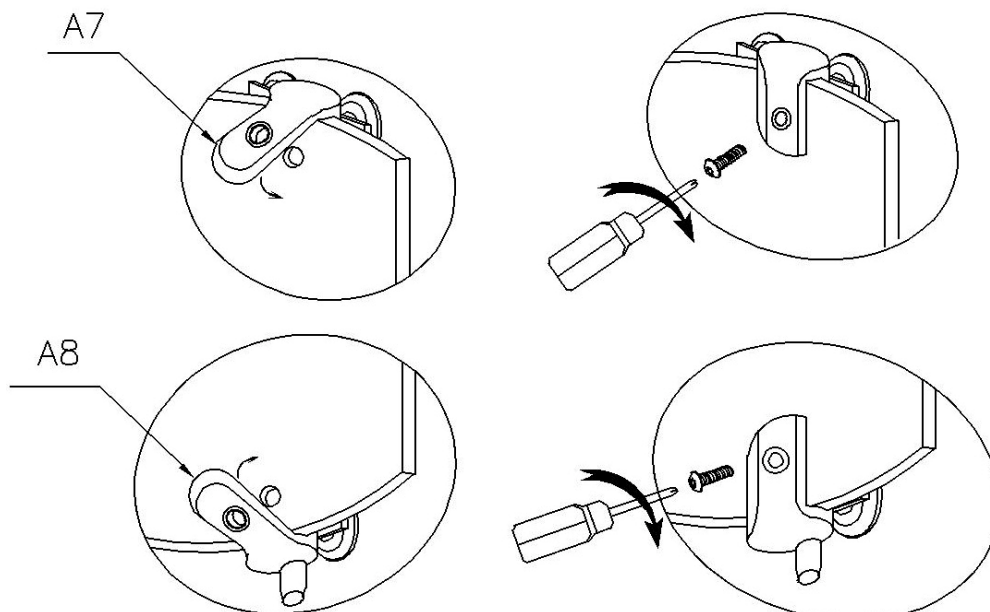


Fig. 10.

11. Montera övre dubbelhjulet (A7) i glasdörrens (A17-1 & A17-2) övre del och nedre enkelhjulet (A8) i glasdörrens (A17-1&A17-2) nedre del, se fig. 10.

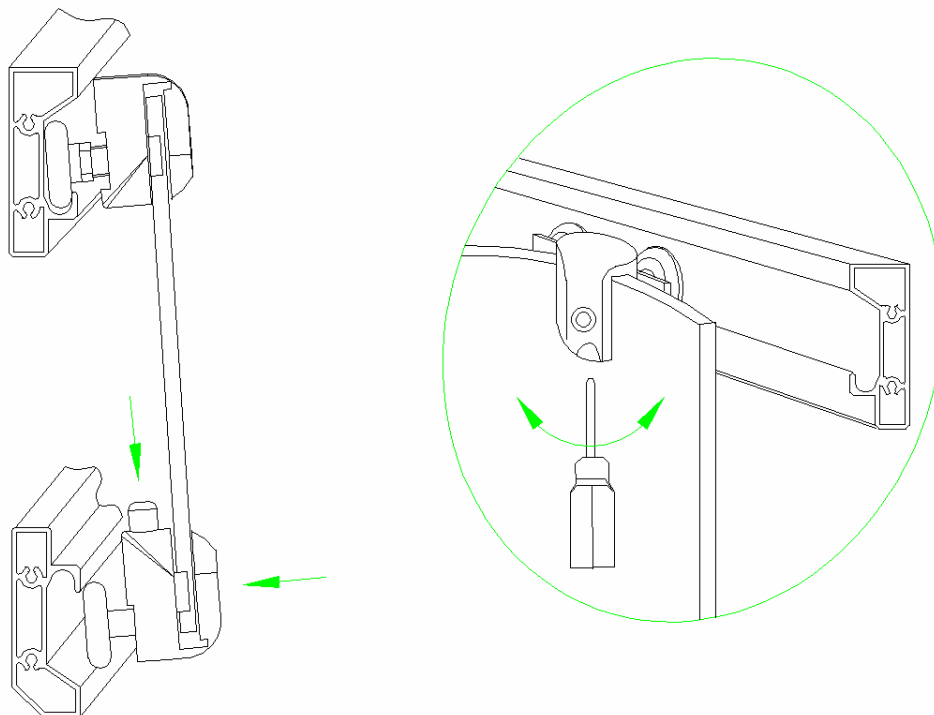


Fig. 11.

12. Installera glasdörren, häng upp den med dubbelhjulet (A7) i den övre aluminiumskenan (A14), (A17-1 **glasdörr 1852*300-R480 på korta sidan**, A17-2 **glasdörr 1852*405-R480 på långa sidan**), och tryck på knappen på det nedre enkelhjulet (A8) för att få enkelhjulet in i den nedre aluminiumskenan (A15). Se fig. 11.

13. När du har monterat båda glasdörrarna, justera övre dubbelhjulet (A7) med verktyg tills dörren rör sig smidigt och stängs väl. Se fig. 11.

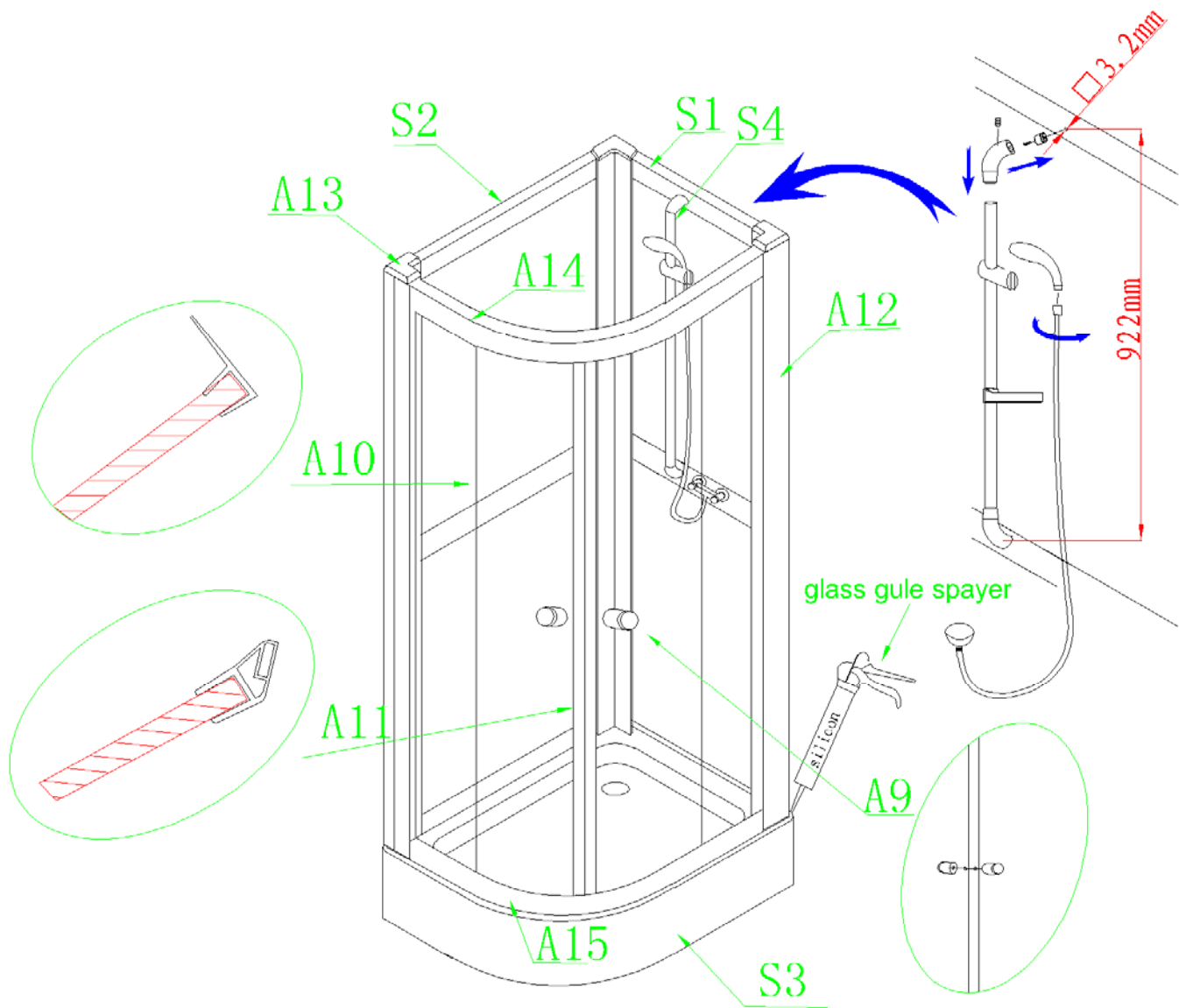


Fig. 12.

14. Sätt gummitätningsslisten (A10) och magnettätningsslisten (A11) in, montera dörrhandtaget (A9). Borra två hål på 3,2 mm i den vänstra ev. högra ramen, avståndet mellan de två hålen ska vara på 922 mm. Montera duschsetet (S4). Se fig. 12.

15. Nu är monteringen nästan klar. Men först måste du täta på utsidan mellan duschkaret och aluminiumprofilerna med våtrumssilikon (hela vägen runt). Våtrumssilikonet kan du köpa i alla byggaffärer. Följ anvisningarna på emballaget, och vänta med att använda duschkabinen tills silikonet har härdat. Se fig. 12.