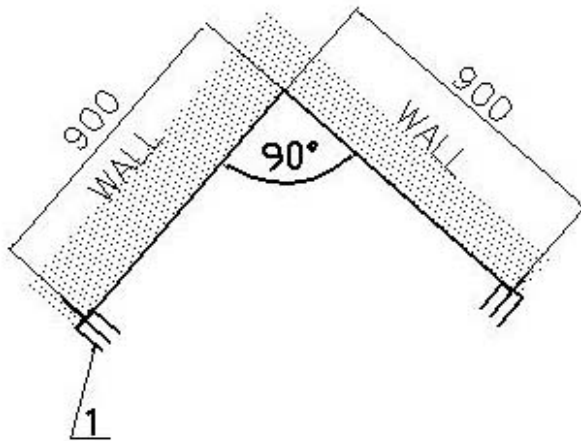
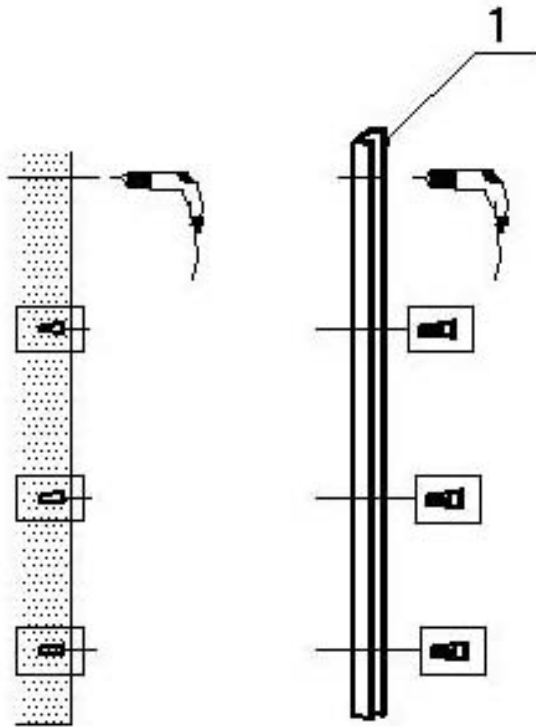


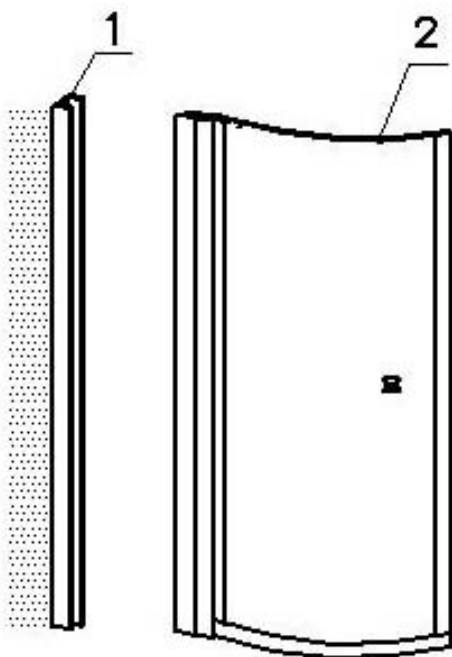
MONTERINGSANVISNINGAR



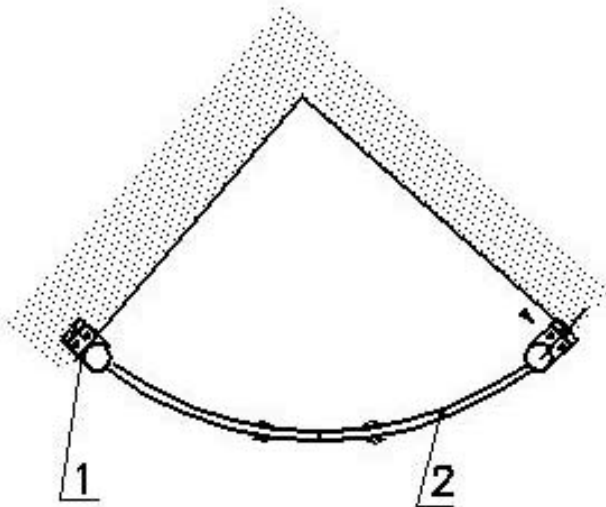
1. Det är viktigt att duschhörnet monteras i ett hörn som har en 90° vinkel. Mät därefter upp 900 mm från hörnet till bägge sidor. Detta är mittpunkten för de 2 väggprofilerna av aluminium (nr. 1).



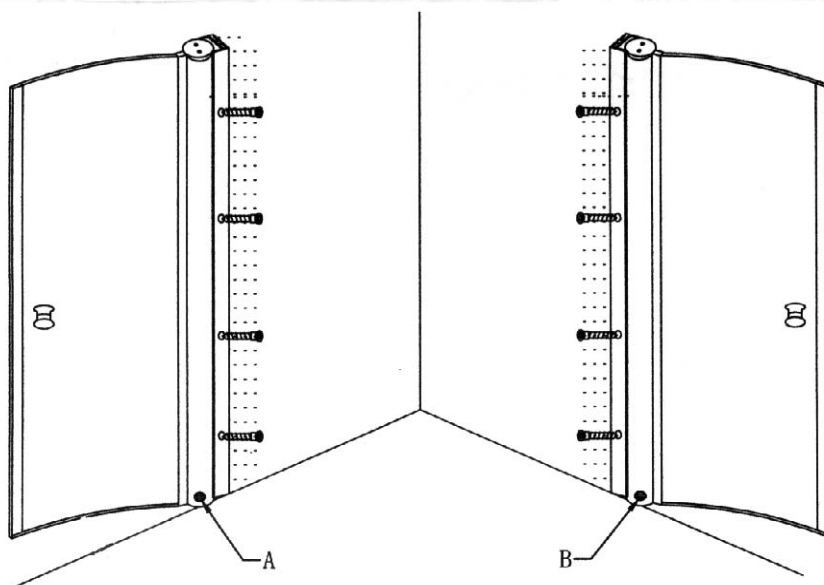
2. Montering av väggprofil av aluminium: Placera ALU väggprofiler 900 mm från hörnet och säkerställ att de är i lod. Använd lod till detta ändamål. Märk sedan upp hålen på väggen genom de förborrade hålen i profilerna. Avlägsna sedan profilerna igen. Borra upp de markerade hålen med ett Ø6mm borr och sätt i skruvpluggar (nr. 4) i hålen. Montera ALU väggprofiler på väggen med medföljande rostfria skruvar (nr. 5). Kontrollera återigen att ALU väggprofiler är i lod (helt lodräta).



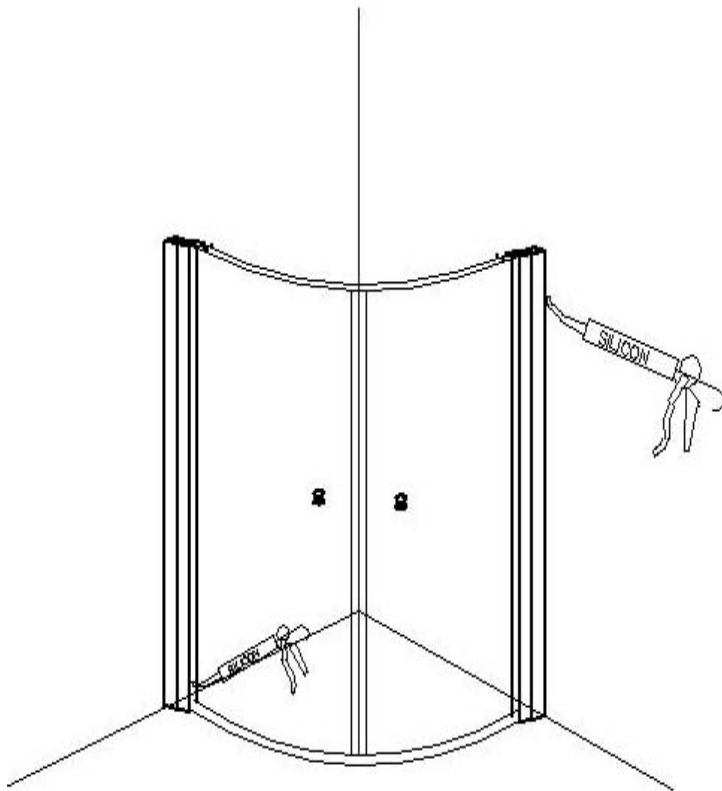
3. Montera glasdörren med profil (nr. 2) i ALU-väggprofilen (nr. 1).



4. Montera fast dörren (nr. 2) i ALU-väggprofilen (nr. 1) med de medföljande skruvarna (nr. 8). Börja uppfifrån och sluta nedtill. Montera handtaget (nr. 3) på dörren.



5. Stäng de 2 glasdörrarna (nr. 2) så att de går mot varandra med de 2 magnetättningsbanden (nr. 7). När de 2 dörrarna är stängda, lossa skruvarna A+B och se till att de 2 glasdörrarna är i lägsta möjliga position samt att gummitättningslisten i botten sluter tätt mot golvet. När detta säkerställts, drag åt de 2 skruvarna A+B igen.



6. För att säkerställa en tät duschavskärmning bör det tätas med silikon mellan vägg och ALU-väggprofilerna. Fråga på byggmarknaden efter den rätta produkten för detta ändamål!

Nr.	BESKRIVNING	MATERIAL	DIM.	STK
1	VÄGGPROFIL	ALUMINIUM		2
2	GLASDÖRR + PROFIL	HÄRDAT GLAS + ALUMINIUM +GUMMLIST	1950X360X6	2
3	GREPP/HANDTAG	PLAST		2
4	SKRUVPLUGG	PLAST	6X45	8
5	SKRUV	ROSTFRITT STÅL	ST3.5X35	8
6	TÅTNINGSLIST	GUMMI		2
7	TÅTNINGSLIST	GUMMI (MED MAGNETISM)	1950mm	2
8	SKRUV	ROSTFRITT STÅL	ST3.5X15	8

