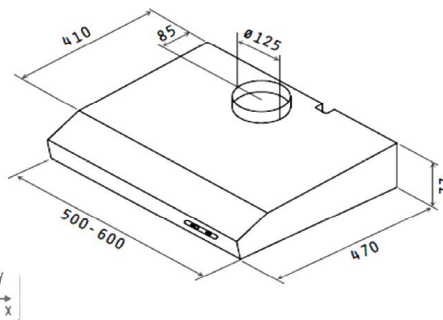


**respekta huvudskyddet, 60 cm**

**Typ / Modell: DH 610 brun / DH 620 vit**

**DH 630 svart / DH 640 Inox Look**



Årlig energiförbrukning (AEC <sub>hood</sub> ):	60 kWh / år
Energi rating (på en skala från A +++ till G):	D
Fluid dynamisk effektivitet (FDE <sub>hood</sub> ):	3,5
Fluid dynamisk effektivitet klass (på en skala från A till G):	G
Ijuseffektivitet (LE <sub>hood</sub> ):	3 Watt
Belysning verkningsgrad (på en skala från A till G):	G
fett separation:	76,0%
Fett nedfall effektivitetsklass (på en skala från A till G):	C
Luftflöde med minimal / maximal hastighet under normal drift:	65 m <sup>3</sup> /h / 125 m <sup>3</sup> /h
Luftflödet i drift vid intensiv nivå eller höghastighetsstadiet:	-
A-vägd luftljuds emission vid min / max Hastighet vid normal drift:	48 dB / 62 dB
A-viktade luftburet buller i drift vid intensiva nivå eller höghastighetsstadiet:	-
Strömförbrukning i off-tillstånd ::	-
Strömförbrukning i standby-läge:	0 Watt

**Funktioner / specifikationer**

Kontroll över Tryckknappar	
Material	lackerad stålplåt
Hastighetsnivåer :	3
Belysning max.:	1 x 28 Watt Halogen
Röranslutning (diameter):	125 mm
Spänning / frekvens:	230 V / 50 Hz
Strömförbrukning:	175 Watt
inkl. Fettfiltermatta: 1 x MI 152 FN	EAN: 4260344976713
Cirkulationsdrift ; genom användning av kolfilter möjligt aktiverad:	Ja
<b>Tillbehör (ingår ej): kolfilter(1 Stück) MI 150 KN</b>	EAN: 4897014604487

**dimensioner**

Mått i cm (H x B x D) / vikt:	7,6 x 60 x 47 / 4,6
Med förpackning i cm (H x B x D) / vikt:	12,5 x 65 x 53 / 5,1

<b>EAN-Code DH 610 BR:</b>	<b>4260344973545</b>
<b>EAN-Code DH 620 W:</b>	<b>4260344973552</b>
<b>EAN-Code DH 630 S:</b>	<b>4260344973569</b>
<b>EAN-Code DH 640 IX:</b>	<b>4260344973576</b>