

SUERTE 10 EcoDesign

PANADERO



MÅTT

HÖJD x BREDD x DJUP	990x500x500 mm
BRUTTO/NETTOVIKT	122/113 kg
INGÅNGSMÅTT	432x337 mm
RÖKTUGÅNG	Ø 150-153 mm Top

KARAKTERISTIK

GRILL I GJUTJÄRN	
TRESIDIG VISION	
STÅLKROPP	5 mm
NOMINELL EFFEKT	8 KW
VERKNINGSGRAD	78,5 %
CO - EMISSIONER	0,10 %
VÄRMESTÄNDIG MÅL	800°C
KERAMISKT GLASVÄRMESTÄNDIGHET	750°C

EAN 8426964181494
REF. PANADERO 18149

SPECIFIKATIONER

ECODESIGN



EXTERNE TILLUFT



VERMIKULIT



DUBBLA LÅS



FÖRVARING AV
VEDSTOCKAR



SJÄLVRENGÖRANDE
GLAS



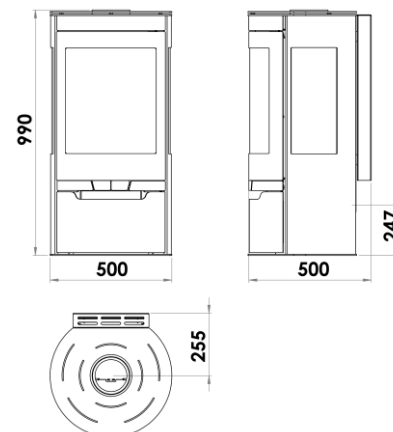
TRIPPELFÖRBRÄNNING



MAXIMAL VEDLÅNGD 50 CM



UPPVÄRMNINGSYTA



Art. 15a B-VG **BImSchV2**



SUERTE EN