

PRODUKTDATABLAD

1906 CONE FLOOR 250x1550 Glass Smoke

Vintage 1906 Cone | Armaturer med rökfärgat glas för inomhusbruk, vintage design, E27 sockel, konformad



ANVÄNDINGSOMRÅDE

- Boytor (vardagsrum, matrum, sovrum osv.)
- Barer, restauranger

PRODUKTFÖRDELAR

- Justerbart utseende tack vare utbytbara E27-ljuskällor i olika former
- Snabb och enkel installation

PRODUKTEGENSKAPER

- Konformad armatur med rökfärgat glas
- Få en speciell vintage design i kombination med 1906-ljuskällor
- Armaturserie för olika belysningsapplikationer

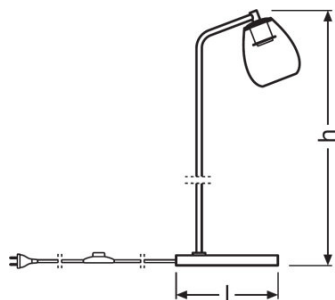


TEKNISKA DATA

Elektriska data

| | |
|-----------------------|---------------|
| Typ av drift | Mains voltage |
| Nominell märkspänning | 220...240 V |
| Nätfrekvens | 50/60 Hz |

Mått



| | |
|-------------|-----------|
| Längd | 250,0 mm |
| Höjd | 1486 mm |
| produktvikt | 3300,00 g |
| Kabellängd | 1800 mm |

Färger & Material

| | |
|--------------------|------------|
| Material i kroppen | GLASS |
| Färg på armaturhus | SMOKE-GREY |
| Produktfärg | SMOKE-GREY |
| Färg på armaturhus | SMOKE-GREY |
| Material i höljet | Glass |

Temperaturer och driftsförhållanden

| | |
|----------------------------|--------------|
| Omgivningstemperaturområde | -20...+40 °C |
|----------------------------|--------------|

Tillägg produktdata

| | |
|---------------------------|---------------------------|
| Monteringstyp | Standing |
| Lämplig användningsområde | Floor |
| Produkt anmärkning | Available from April 2019 |

Användningsområden

| | |
|---------------|-----|
| Ljusreglerbar | Nej |
|---------------|-----|

| | |
|------------------|----------|
| Anslutningstyp | Plug, EU |
| Socketbeteckning | E27 |

Certifikat och Standarder

| | |
|-------------|--------------|
| Skyddsklass | II |
| Skyddstyp | IP20 |
| Standarder | CE/EAC/REACH |

TEKNISK UTRUSTNING

- Inga ljuskällor medföljer
- Alla monterings- och anslutningstillbehör medföljer

LOGISTISKA DATA

| Produktnummer | Förpackningsenhet (Styck/Enhet) | Dimensioner (längd x bredd x höjd) | Bruttovikt | Volym |
|---------------|---------------------------------|------------------------------------|------------|------------------------|
| 4058075216945 | Kapsel 1 | 193 mm x 318 mm x 623 mm | 3676,00 g | 38.24 dm ³ |
| 4058075216952 | Transportförpackning 4 | 785 mm x 330 mm x 635 mm | 18870,00 g | 164.50 dm ³ |

Produktkoden gäller minsta tillåtna beställningskvantitet. En transportförpackning kan innehålla en eller flera produkter. Vid orderläggning, vänligen ange en eller flera transportförpackningar.

FRISKRIVNINGSKLAUSUL

Kan ändras utan föregående notifiering. Felaktigheter och försummelse undantagna. Se alltid till att använda den senaste utgåvan.