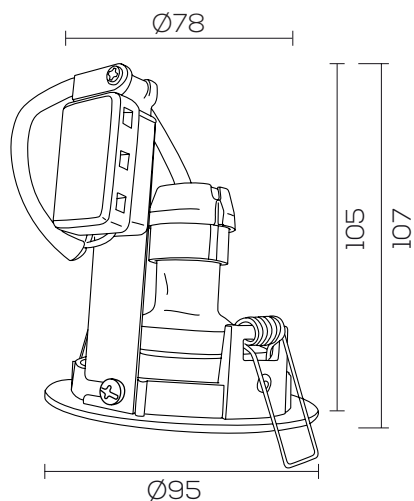


(mm)



| | |
|-------------------------------|----------------|
| Strömförsörjning | 220-240V AC |
| Effekt armatur | 4W |
| Effekt total kit | 12W |
| Kapsling | IP23 |
| Ljusflöde | 250lm |
| Ljustyrkan i bestämd riktning | 385cd |
| Livslängd | 35 000h |
| Färgtemperatur | 3000K |
| Min/Max arbetstemperatur | Ta -20 - +40°C |



CE-märkt



För torra miljöer



Endast för inomhusbruk



Garanterat antal på/av



Anslutning



Får ej monteras direkt i isolering



Spridningsvinkel



Dimbar



Håltagning



Tiltbar



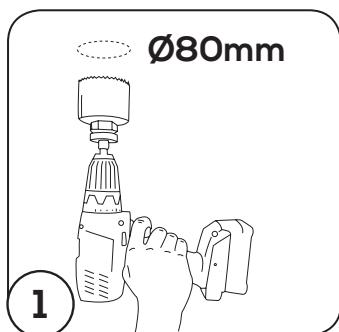
Anger skyddsklass på armatur

SÄKER INSTALLATION

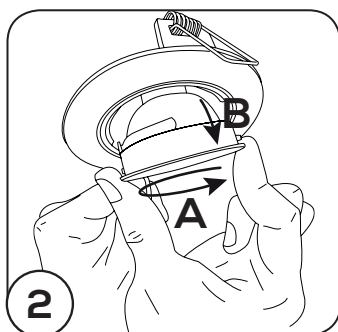


Läs dessa instruktioner före installationen påbörjas och lämna den vidare till brukaren av anläggningen. Endast personer med erforderlig kunskap skall utföra installationen eller underhåll. Saknas denna kunskap kontakta en behörig elektriker. **Se till att spänningen är frånslagen före installation eller underhåll.** Installera armaturen enligt beskrivningen nedan. Placera LED-armaturer och drivdon långt ifrån värmekällor och i ett väl ventilerat utrymme.

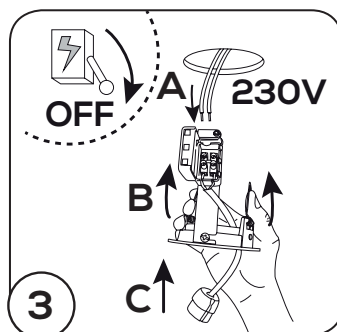
Installation



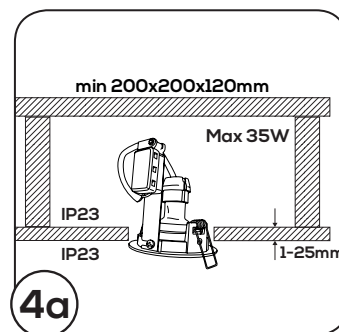
1 Borra hål för armaturen.



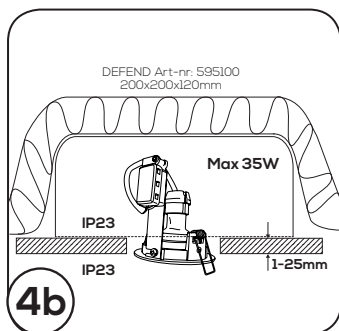
2 A. Skruva ur insatsen.
B. Plocka bort ljuskällan



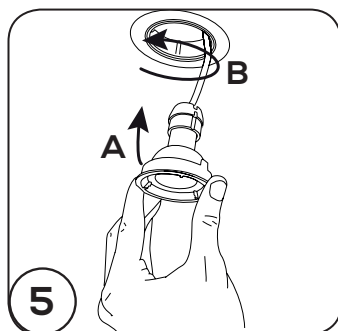
3 **Slå av spänningen innan installation!**
A. Anslut kopplingsbox till 230V.
B. Vik upp fjädrarna.
C. Tryck upp armaturen



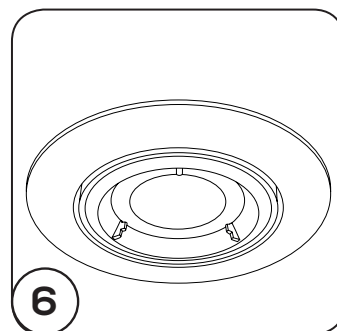
4a Min inbyggnadsmått i isolerat utrymme 200x200x120mm.



4b Vid installation i isolering använd skyddskåpa (Defend) med mått enligt bild.



5 A. Montera ljuskällan i sockeln samt insats. Tryck upp ljuskällan
B. Skruva åt insatsen

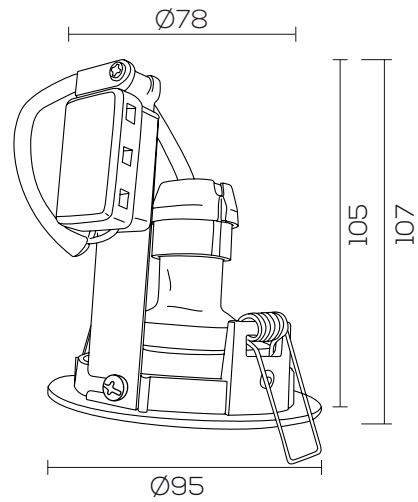


6 **Slå på spänningen och testa så att installationen blev korrekt.**



Scanna för mer info

(mm)



| | |
|------------------------------------|----------------|
| Power supply | 220-240V AC |
| Power, luminaire | 4 W |
| Total power kit | 12 W |
| Enclosure | IP23 |
| Luminous flux | 250 lm |
| Brightness in determined direction | 385 cd |
| Life span | 35,000 h |
| Colour temperature | 3,000K |
| Min/Max operating temperature | Ta -20 - +40°C |



CE-marked



For dry environments



Only for indoor use.



Guaranteed number of on/off switching



Connection



Must not be installed directly in insulation



Distribution angle



Dimmable



Hole-making



Tiltable



Denotes the degree of protection of the luminaire

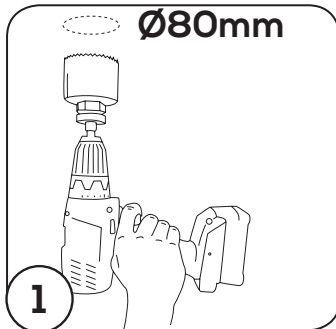
SAFE INSTALLATION



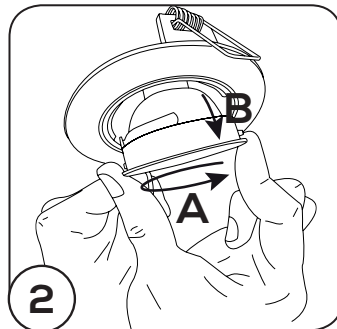
Read these instructions before beginning the installation and hand them over to the user of the system. Only persons with the requisite knowledge are to perform the installation or maintenance. If you lack this knowledge, contact a qualified electrician.

Make sure that the mains power is switched off before installation or maintenance. Install the luminaire as described below. Position the LED luminaire and driver unit far from heat sources and in a well ventilated area.

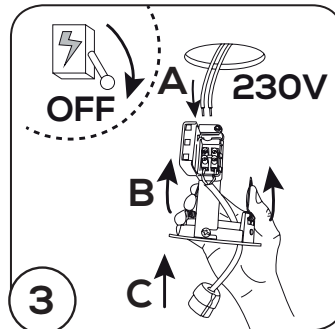
Installation



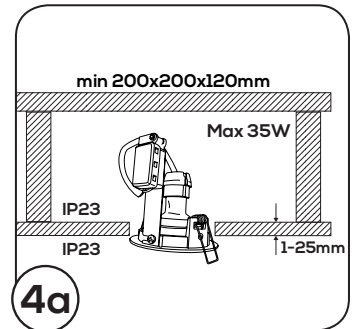
1 Drill holes for the luminaire.



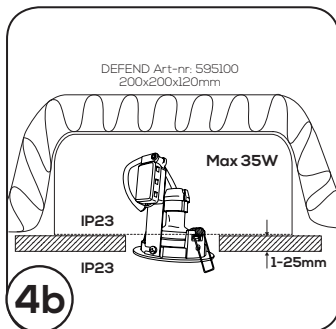
2 A. Unscrew the insert.
B. Remove the light source



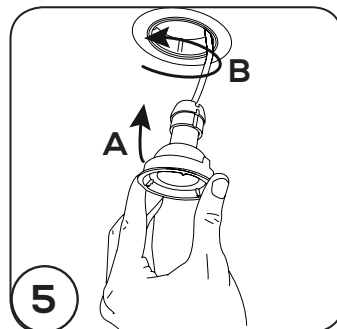
3 **Switch off the power before installation!**
A - Connect junction box to 230V.
B - Fold up the springs
C - Press up the luminaire.



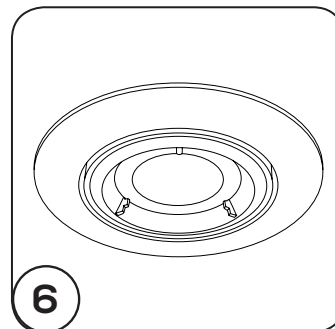
4a Minimum installation measurements when mounting in non-insulated spaces 200 x 200 x 120 mm. Max 35W.



4b When installing in insulation, use a protective cover with dimensions as illustrated.



5 A. Fit the light source in the holder as well as the insert. Press up the light source
B. Tighten the insert

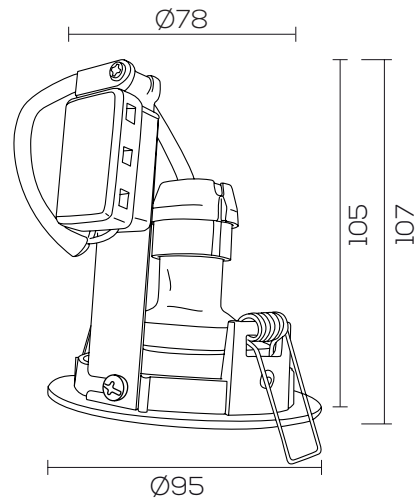


6 **Switch on the power and test to ensure the installation is correct.**



Scan for more info

(mm)



| | |
|--|---------------|
| Stromversorgung | 220-240 V AC |
| Leistung je Leuchte | 4 W |
| Gesamtleistung | 12 W |
| Schutzart | IP23 |
| Lichtstrom | 250 lm |
| Lichtstärke in einer bestimmten Richtung | 385 cd |
| Lebensdauer | 35.000 h |
| Farbtemperatur | 3.000 K |
| Min./Max. Arbeitstemperatur, Ta | -20 bis +40°C |



CE-geprüft



Für Trockenbereiche



Nur für Innenräume



Garantierte Anzahl von



Anschluss



Darf nicht direkt in Isoliermaterial installiert werden



Abstrahlwinkel



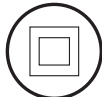
Dimmbar



Lochdurchmesser



Schwenkbar



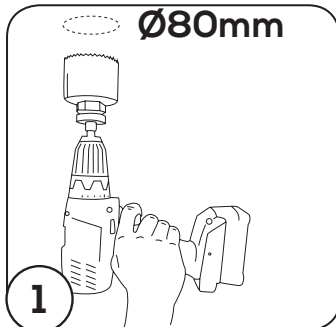
Gibt die Schutzklasse der Leuchte an

SICHERE INSTALLATION

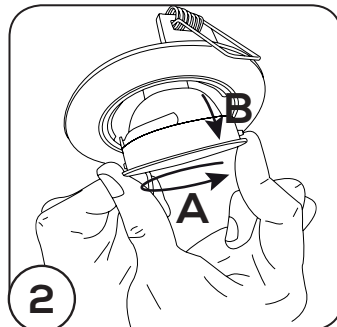
Lesen Sie diese Anweisungen vor Beginn der Installation, und geben Sie sie an den Endanwender der Anlage weiter. Nur Personen mit den erforderlichen Kenntnissen dürfen die Installation oder Wartung durchführen. Fehlen diese Kenntnisse, wenden Sie sich an einen qualifizierten Elektriker. **Achten Sie darauf, vor Installation oder Wartung die Stromversorgung auszuschalten.** Installieren Sie die Leuchte gemäß der nachstehenden Beschreibung. Installieren Sie die LED-Leuchten und das Vorschaltgerät nicht in der Nähe von Wärmequellen in einem gut belüfteten Bereich.



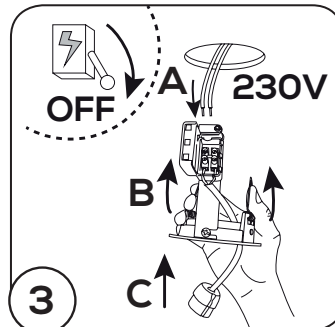
Installation



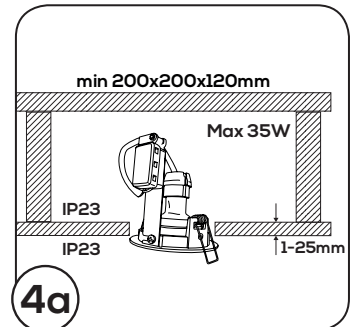
Bohren Sie eine Öffnung für die Leuchte.



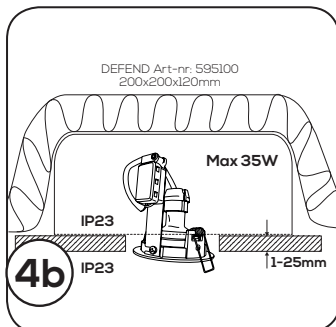
A. Einsatz herausschrauben.
B. Lichtquelle entfernen



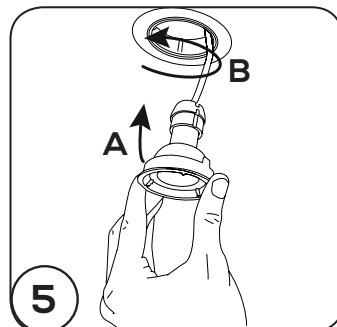
Schalten Sie vor der Installation die Stromversorgung aus!
A - Anschlussklemme an 230 V anschließen.
B - Klappen Sie die Federn nach oben
C - Drücken Sie die Leuchte nach oben in die Öffnung.



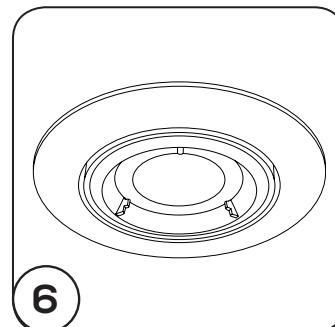
Mindesteinbaumaß für nicht isolierte Bereiche 200x200x120mm.



Verwenden Sie bei einer Installation in Isolierungsmaterial eine Schutzkappe mit Abmessungen entsprechend der Abbildung.



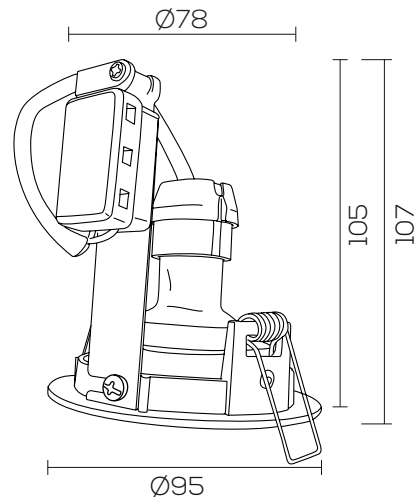
A. Lichtquelle und Einsatz im Sockel montieren. Lichtquelle nach oben eindrücken
B. Einsatz festschrauben



Schalten Sie die Stromversorgung wieder ein, und prüfen Sie die ordnungsgemäße Funktion.



Scannen für weitere Informationen



| | |
|------------------------------------|----------------|
| Virransyöttö | 220-240V AC |
| Valaistusteho | 4W |
| Sarjan kokonaisteho | 12W |
| Suojaluokka | IP23 |
| Valonvirtaus | 250lm |
| Valonvoimakkuus tietyssä suunnassa | 385cd |
| Käyttöikä | 35 000h |
| Väriämpötila | 3000K |
| Min./maks. käyttölämpötila | Ta -20 - +40°C |



CE-merkitty



Kuiviin tiloihin



Vain sisäkäyttöön



Taattu sytytys-/sammutusmäärä



Liitäntä



Ei saada asentaa suoraan eristykseen



Valaistuskulma



Voidaan himmentää



Reiän teko



Kallistettava



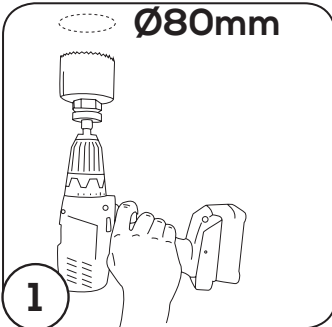
Ilmoittaa valaisimen suojaluokan

TURVALLISUUSOHJEET

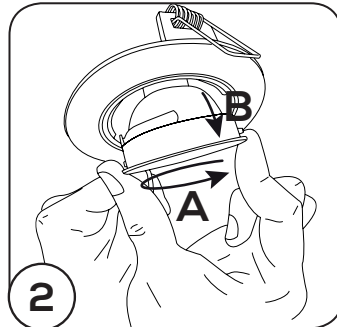


Lue nämä ohjeet ennen asentamista ja luovuta ohjeet valaisimen seuraavalle käyttäjälle. Vain riittävän taidon omaavat henkilöt saavat suorittaa asennuksen tai huollon. Jos tätä ei ole, ota yhteyttä valtuutettuun sähkömieheen. **Varmista, että jännite on kytketty päältä ennen asennusta ja huoltoa.** Asenna valaisin alla olevien piirustusten mukaisesti. Asenna LED-valaisimet ja sovitin etälle lämpölähteistä ja hyvin tuuletettuun tilaan.

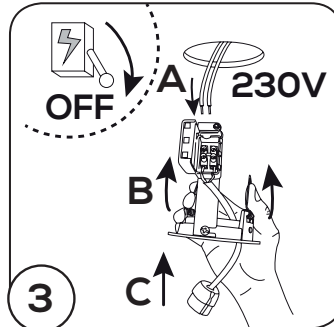
Asennus



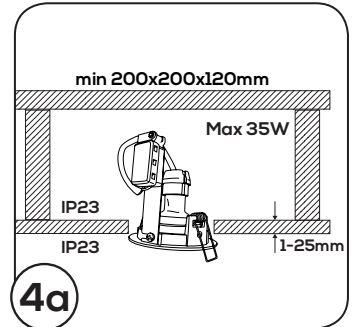
1 Poraa reikä valaisimelle.



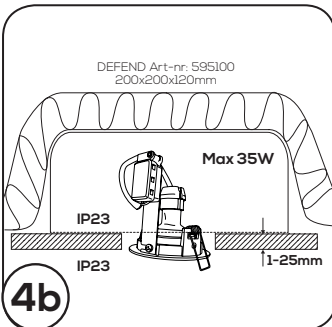
2 A. Kierrä sisäkappale irti.
B. Ota valolähde paikaltaan



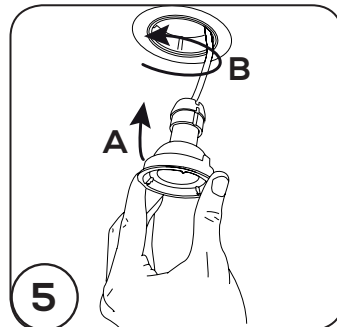
3 Kytke virta pois päältä ennen asennusta!
A - Liitä kytkinrasia 230 V:n jännitteeseen.
B - Taita jouset ylös.
C - Paina valaisin ylös.



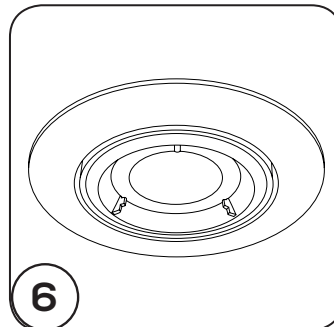
4a Min. sisäänrakennusmitat eristämättömään tilaan 200x200x120mm.



4b Käytä asennuksessa eristykseen suojaholkkia kuvan esittämällä mitoilla.



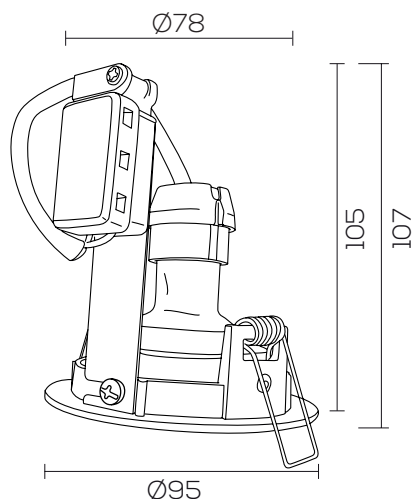
5 A. Asenna valolähde kantaan. Asenna sisäkappale. Paina valolähde paikalleen.
B. Kierrä sisäkappale paikalleen.



6 Kytke virta päälle ja varmista, että asennus on onnistunut.



Skannaa lisätietoja



| | |
|------------------------------|----------------|
| Strømforsyning | 220-240 V AC |
| Effekt armatur | 4 W |
| Effekt totalt sett | 12 W |
| Kapsling | IP23 |
| Lysfluks | 250 lm |
| Lysstyrken i bestemt retning | 385 cd |
| Levetid | 35 000 t |
| Fargetemperatur | 3000 K |
| Min./maks. arbeidstemperatur | Ta -20 - +40°C |



CE-merket



For tørt miljø



Kun til innendørs bruk



Garantert antall på/av



Tilkobling



Skal ikke monteres direkte i isolering



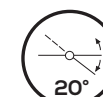
Spredningsvinkel



Dimbar



Hullaging



Vippbar



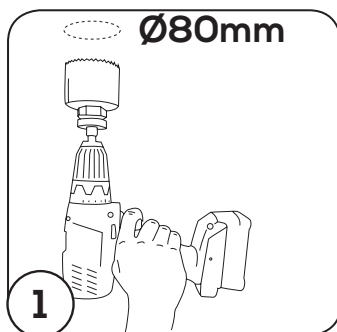
Angir verneklasse på armatur

SIKKER INSTALLASJON

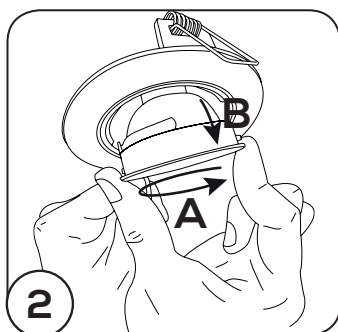
Les disse anvisningene før installeringen påbegynnes og gi dem videre til brukeren av anlegget. Det er kun personer med nødvendig kunnskap som skal utføre installasjon eller vedlikehold. Hvis denne kunnskapen mangler, må en autorisert elektriker kontaktes.

Sørg for at spenningen er frakoblet før utføring av installasjon eller vedlikehold. Installer armaturen i henhold til beskrivelsen nedenfor. Plasser LED-armaturer og drivenhet langt fra varmekilder og i et godt ventilert rom.

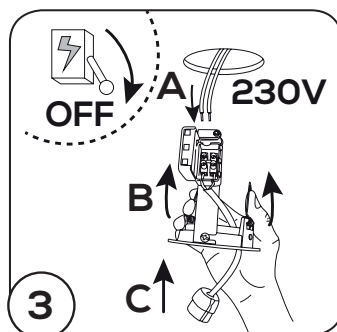
Installasjon



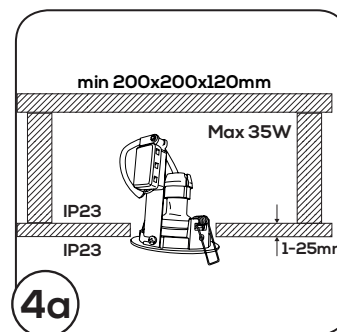
Bor hull for armaturen.



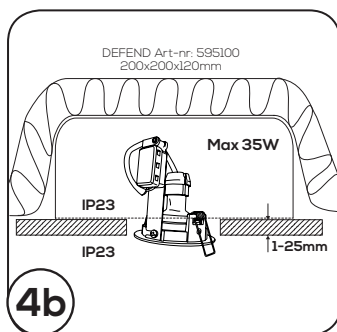
A. Skru ut innsatsen.
B. Ta bort lyskilden.



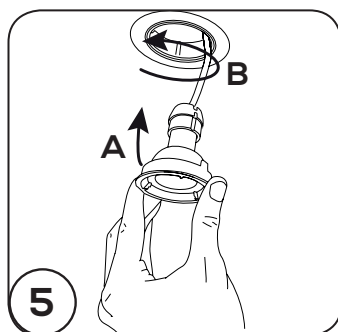
Slå av spenningen før installasjon!
A - Koble til koblingsboksen til 230 V.
B - Vik opp fjærene.
C - Trykk opp armaturen.



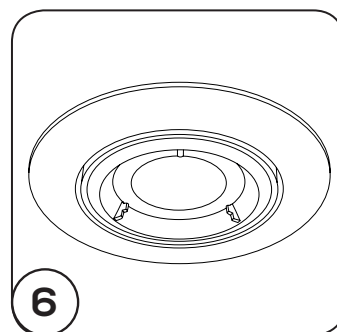
Min. innbyggingsmål i uisolert rom 200 x 200 x 120 mm.



Ved installasjon i isolering må det brukes vernemantel med mål i henhold til bildet.



A. Monter lyskilder i sokkelen, samt innsats. Trykk opp lyskilden.
B. Skru til innsatsen.

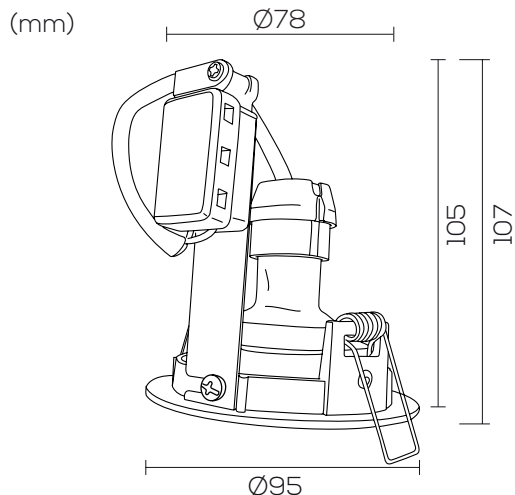


Slå på spenningen og test at installasjonen ble riktig.



Skann for mer informasjon

| | |
|-----------------------------|----------------|
| Strømforsyning | 220-240V AC |
| Effekt armatur | 4W |
| Effekt total kit | 12W |
| Kapsling | IP23 |
| Lysintensitet | 250lm |
| Lysstyrke i bestemt retning | 385cd |
| Levetid | 35 000h |
| Farvetemperatur | 3000K |
| Min/Maks arbejdstemperatur | Ta -20 - +40°C |



CE-mærket



Til tørre miljøer



Kun til indendørs brug



Garanteret antal til/fra



Tilslutning



Må ikke monteres direkte i isolering



Spredningsvinkel



Kan dæmpes



Huloptagelse



Kan vippe



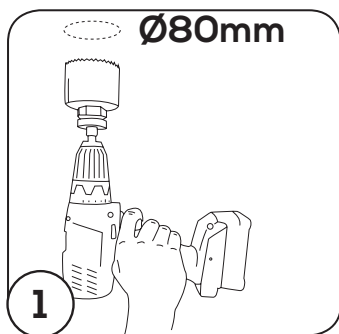
Angiver beskyttelsesklasse på armatur

SIKKER INSTALLATION

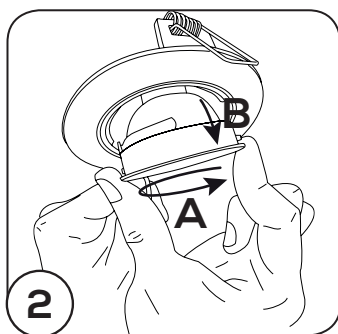


Læs disse instruktioner før installationen påbegyndes og giv dem videre til brugeren af anlægget. Det er kun personer med fornødent kendskab som må udføre installationen eller vedligeholdelsen. Hvis dette kendskab mangler, kontakt en autoriseret elektriker. **Sørg for at spændingen er slået fra før installation eller vedligeholdelse.** Installer armaturet iht. nedenstående beskrivelse. Anbring LED-armaturer og drivmekanismer langt fra varmekilder og på et godt ventileret sted.

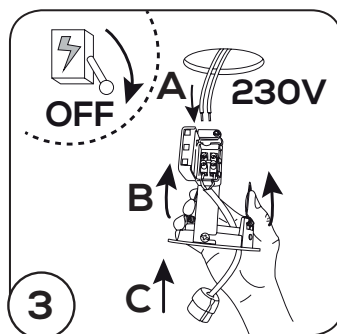
Installation



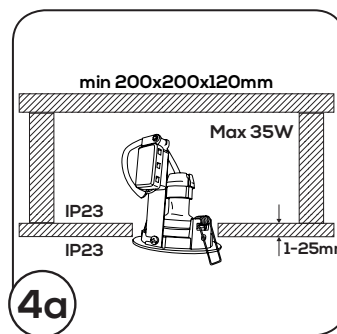
Bor hul til armaturet.



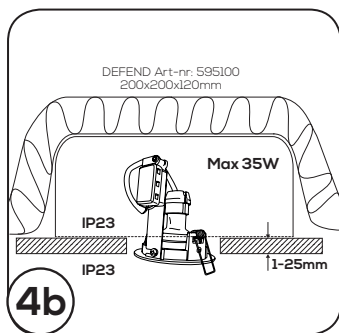
A. Skru indsatsen ud.
B. Tag lyskilden ud



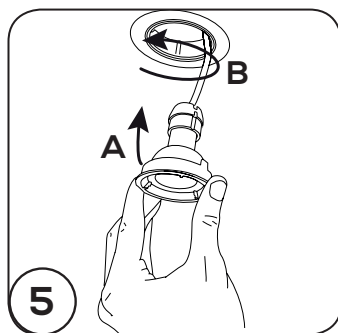
Slå spændingen fra inden installationen!
A - Tilslut koblingsboksen til 230V.
B - Fold fjedrene op.
C - Tryk armaturet op.



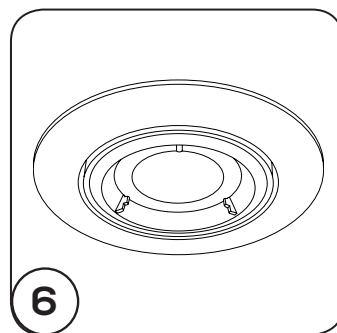
Min. indbygningsmål på et uisolaret sted 200x200x120mm.



Ved installation i isolering skal der bruges beskyttelsesdåse med mål iht. billede.



A. Monter lyskilden i soklen samt indsatsen. Tryk lyskilden op
B. Skru indsatsen fast



Tænd for spændingen og test at installationen er korrekt.



Scan for mere info