

# INSTALLATIONS & ANVÄNDARANVISNING



## ETOS 24

## **Bra att veta före installation**

### **Bygganmälan**

Före installation av eldstad och/eller rökkanal krävs en anmälan till kommunen. Byggherren = fastighetsägaren är ansvarig i enlighet med PBL (Plan och bygglagen) att anmälan görs. För råd och anvisningar ta kontakt med din kommuns byggnadsnämnd. Nya regler kräver att startbesked lämnas innan bygget sätts igång, och slutbesked lämnas innan eldning får ske. Viten kan bli konsekvensen av utebliven anmälan. Byggherren = fastighetsägaren är ansvarig i enlighet med PBL (Plan & Bygglagen) att anmälan görs och betalas

### **Skorsten/rökkanal**

Denna eldstad ska anslutas till rökkanal/skorsten som är ur täthets synpunkt godkänd och är minst dimensionerad för rökgas-temperatur över 400 ° C. För rökkanal understigande 4 meter ska kanalens tvärsnitt inte understiga 150 mm. Kaminen kräver ett drag (undertryck) på -12-15Pa

### **Tilluft / Uteluft**

För att säkerställa god funktion, framförallt i nya "täta" hus och för att uppnå god värmeekonomi rekommenderas att separat tilluft dras fram till eldstaden. Tilluften tas från det fria – inte från källare, vind eller krypgrund. Kanalsystemet isoleras och förses med tättslutande spjäll. Separat tilluft minskar tjuvdraget i huset, minskar obehag vid kall väderlek och gör att mindre uppvärmd rumsluft används till förbränningen. Observera att du alltid bör se över husets behov av tilluft då många hus helt eller delvis saknar tilluft utifrån. Dålig funktion i en eldstad går oftast att relatera till för lite tilluft in i huset eller till eldstaden. Prova att ställa ett glas över ett brinnande ljus får ni se vad som händer när luften tar slut.

**OBS! Ett modernt "tätt" hus kan skapa högre undertryck än skorstenen**

## **Egen härd är guld värd!**

Tack för att du valt en produkt ur NSPs kaminsortiment. Den kommer att värma er under lång tid framåt och bidrar till en klimatsmart uppvärmning av hemmet. Läs noga igenom denna anvisning innan produkten monteras. Det är för er egen säkerhets skull som denna anvisning ska följas. Felaktig installation kan innebära fara för både människor och för husets brandsäkerhet samt att man förkortar produktens livslängd. Hela anvisningen skall sparas då den är en tillhörandehandling som besiktningsmannen skall ha tillgänglig vid installationskontroll.

## **Innehållsförteckning**

- Bra att veta före installation
- Tekniska data
- Monteringsvägledning
- Skötsel av kaminen
- Garanti
- Prestandadeklaration
- Reklamationsrapport

## **Bra att veta före installation**

### **Golvbelastning**

En golvbelastningsberäkning kan behöva utföras vid installation av eldstad. Kolla med er byggnadsnämnd. Gäller vanligtvis vid vikter på över 200 KG.

### **Värmespridning**

Optimal spridning av värmen är beroende av flera faktorer; Vald placering i huset, husets ventilationssystem med tilluft och frånluft (friskluft och förbrukad/skänd luft), tryckskillnader mellan våningsplan (orsakat av ventilationssystem eller brist på ventilation) och inte minst hur husets planlösning ser ut. En öppen planlösning sprider oftast värmen bättre.

En kamin på en övervåning kan inte värma en bottenvåning.

### **Eldstadsplan**

Om kaminen placeras på ett brännbart golv ska golvet skyddas innan kaminen placeras. Det s.k. eldstadsplanet ska täcka minst 300 mm framför kaminen och 100 mm på sidorna. I NSP:s sortiment finns flera färdiga eldstadsplan i glas eller plåt

### **Installationsbesiktning**

Efter montering och före eldning ska anläggningen godkännas genom en installationsbesiktning av kommunen godkänd sakkunnig besiktningsman (ex. skorstensfejarmästare)

### **Sotning (lagstadgad)**

Skorsten och anslutningsrör måste monteras på ett sådant sätt att allt går att sota och att sotet kan tas bort ur skorstensbotten / anslutningsrör.

### **Att elda första gången**

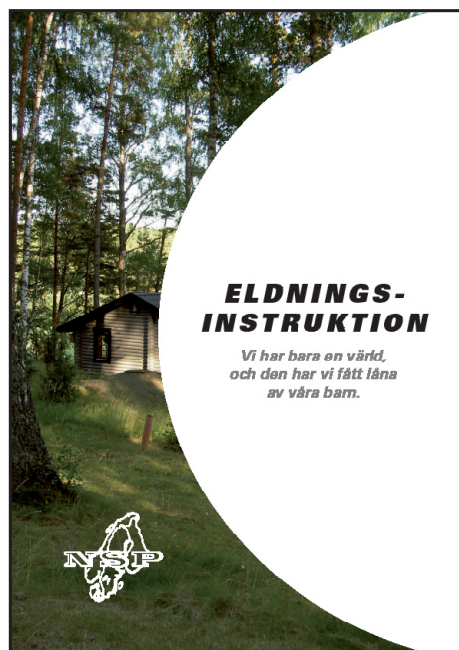
Läs noga igenom hela den här anvisningen (här finns information om just denna kaminmodell) och hela den separata eldningsinstruktionen för att kunna använda din kamin korrekt. Det kan finnas oljefilm på de lackerade ytorna som ger upphov till lukt och rök de första gångerna du eldar. Och vissa lacker efterhärdrar och kan avge lukt under härddningen. Se därför till att ventileras ordentligt medan kaminen eldas in, detta är helt normalt.

### **Varning!**

Det finns ytor på kaminen som kan ge brännskador vid beröring. Värmestrålningen genom glasluckan är större än på andra ytor. Felaktigt brukande kan ge personskador och orsaka brand i huset. Eftersom kaminen kan bli mycket varm rekommenderar vi att du använder en handske när du öppnar luckan och reglerar spjällen (på vissa modeller).

## **Läs den här också!!**

Medföljer i leveransen  
Kan också tankas hem på  
**[www.nspab.se](http://www.nspab.se)**



### Avstånd till väggar och tak

Beakta att för att använda produkten på ett säkert sätt och för att uppfylla produktens installationskrav skall följande avstånd minst hållas till brännbara väggar/tak/föremål:

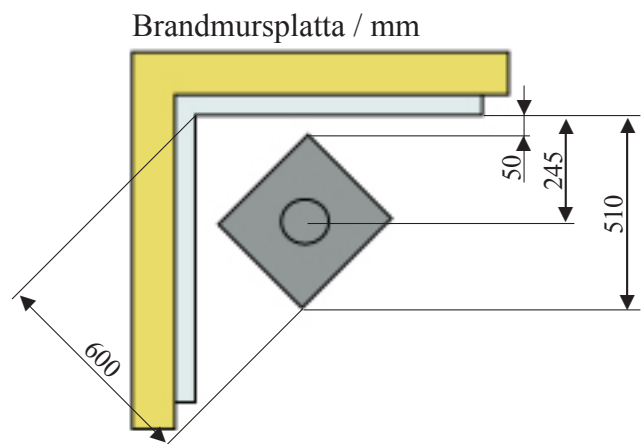
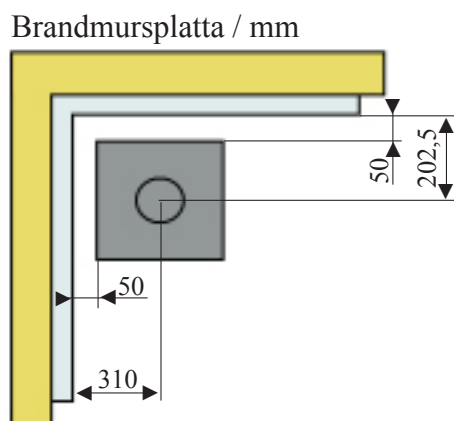
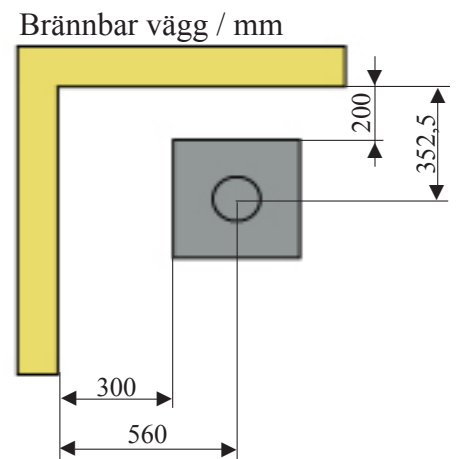
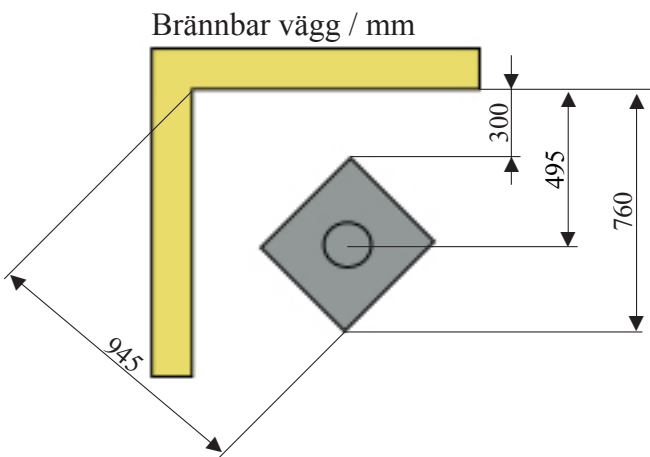
- Framför eldstad = 900 mm
- Sidor av eldstad = 300 mm
- Bak eldstad = 200 mm
- Över eldstad = 1000 mm

### Med NSP Brandmursplatta

- Bak eldstad = 50 mm
- Sidor av eldstad = 50 mm



Förslag montage av NSP brandmursplatta



## Tekniska data

Modell: ETOS 24

Effekt ca: 5 Kw

Verkningsgrad: 80.6%

Vikt: 149 kg

Höjd: 118 cm

Bredd: 52 cm

Djup: 41 cm

Anslutningshöjd: 118 cm

Anslutningsstos på topp utv. Ø 145 mm

Eldstadsmått, Bredd/Höjd/Djup CM: 30/37/20

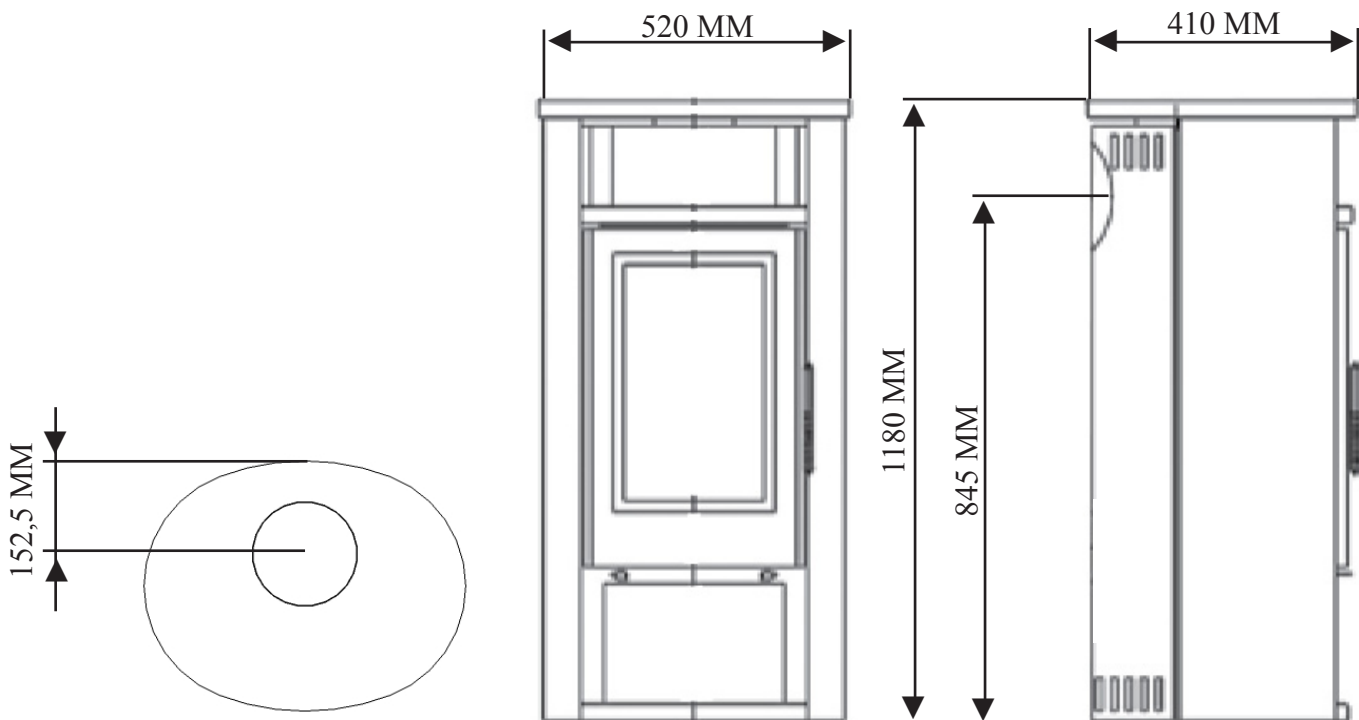
Kaminen kräver ett drag (undertryck) på -12-15Pa

Testad och godkänd enligt:

Europeisk standard EN 13240:2001

Produkten uppfyller även Boverkets miljökrav 6:7411  
gällande utsläpp av OGC.

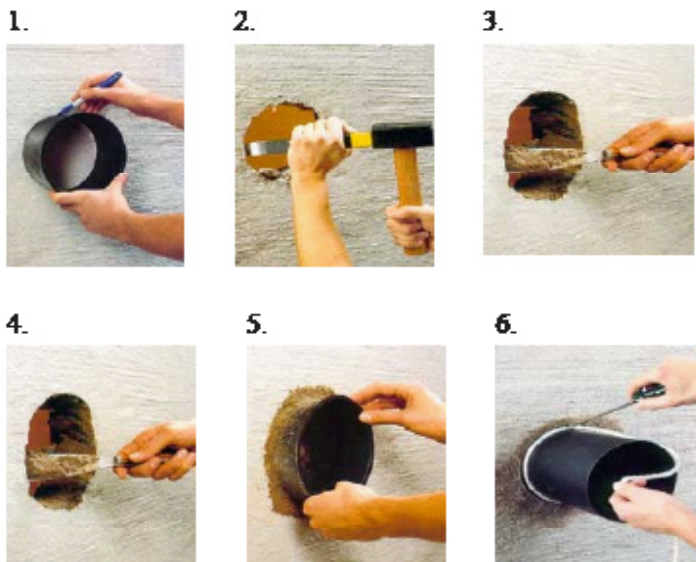
Produkten är CE-märkt



## Monteringsvägledning

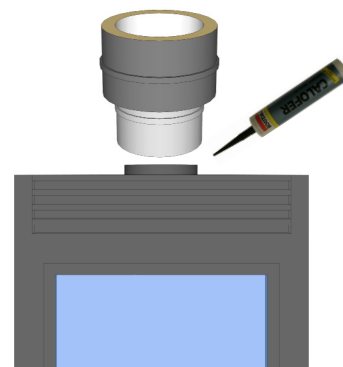
### Anslutning till murad skorsten bakåt.

1. Mät ut ansl-höjd på kaminen och rita med inmurningsstosen som mall på skorstenen.
2. Bila ur / knacka ur pluggen - prova om inmurningsstosen passar - dubbelkolla höjdmåttet.
3. Förvattna alla tegelytor.
4. Stryk murbruk på hålets alla ytor.
5. Skjut in inmurningsstosen, pensla bort överflödigt bruk på utsida och på insidan. Se till att stosen är tät in mot rökkanalen.
6. Skjut in anslutningsrör och dreva med lämpligt värmebeständigt drevgarn (6 eller 8 mm) som lindas flera varv. Skjut sedan dit kaminen med tätningsmassa på kaminens stos.



### Anslutning till toppmonterad skorsten

Om du valt en prefabricerad skorsten finns som regel en startmodul med som ska sitta på kaminens anslutningsstos. Startmodulen ska tätas med tillhörande brandbeständig tätningsmassa och om glipan är stor botten först med värmebeständigt drevgarn innan tätningsmassan appliceras. Det är mycket viktigt att anslutningen är helt tät.



## SKÖTSEL AV KAMINEN

### Lackerade ytor:

Damma med torr trasa när kaminen är kall. Observera att fuktig, smutsig trasa kan ge den lackerade ytan ett gråaktigt, tråkigt utseende. Håll inte på med kaminens lackerade ytor innan den eldats in. Om kaminen är lackerad med senothermlack så härdar den färgen vid eldning och bränner fast på kaminen.

### Rengöring av glas

Använd NSP Glasrent eller liknande produkt som sprayas på glaset när det är kallt och torkas bort. Var försiktig så att det inte droppar på andra material (trä eller metall t.ex). Om glaset är kraftigt nedsmutsat och sot fastbränt behöver ni se över hur kaminen eldas. Glas som "etsats" och blivit strävt och gråvitt har utsatts för överhöga temperaturer (orsakade av en kombination av för mycket ved/timme och långvarig eldning med för stort drag i skorstenen).

### Demontering av glas

Vid demontering av glas, var försiktig så att du inte skär dig på glasets kanter. Glaskanterna kan vara vassa som rakblad. Vid återmontering – dra inte åt skruvarna för hårt. Glaset ska kunna röra sig vid upphettning.

### Packningar

Mellan glaset och luckramen, samt i spår på luckramen finns flätade värmebeständiga packningar. Dessa har begränsad livslängd och bör bytas med jämna intervaller för att kaminen ska vara tät och kunna bibehålla sin funktion. Byte av packningar görs genom att ta bort befintliga packningar, göra rent i spåret, applicera keramiskt lim och trycka dit ny packning i samma dimension som den gamla (utan att spänna packningen vilket ger otätheter). När packningen är bytt bör ett otäthetstest göras = håll lågan från en tändare mot luckan/glaset och se om lågan sugts in. Om den gör det finns otätheter i packningen.

Vid byte av glaspackning måste glaset demonteras och återmonteras.

### Granit

Torkas med fuktad trasa eller görs rent med därför avsedda rengöringsmedel för natursten.

### Serpentinsten

Torkas med fuktad trasa eller görs rent med därför avsedda rengöringsmedel för natursten. Serpentinsten kan också slipas med sandpapper/våtslippapper om fläckar uppstått.

### Täljsten

Slät och polerad täljsten bör slipas rent med våtslippapper. Stearin tas lämpligen bort genom varmluftspistol och avdunstning/alternativt slipa stenen. Ej polerad täljsten sandpappas med fint sandpapper för att ta bort fläckar eller snygga till ytan.

### Hur man eldar kaminen

Börja alltid med att kontrollera om det drar i skorstenen. Görs lämpligast genom att tända ett par braständare (lämpligen NSPs BT-144 som brinner i 10-12 minuter) och låta luckan stå på glänt. Då värms rökvägarna upp och skorstenen börjar "dra". Bekanta dig med kaminen och var inte rädd för att prova dig fram. Tänk på att öppna ett fönster eller ytterdörr vid de första upptändningarna om kaminen osar. Vid första upptändningen låt första tändbrasan brinna ut helt och kaminen kallna innan dörren stängs för att undvika att tätningsgarnet på kamindörren klibbar fast vid kaminstommen och lossnar.

Det finns 2 spjäll på kaminen som är placerade på luckan. Det nedre är primärluftspjället som är fullt öppet när det skjuts åt vänster och det övre är sekundärluftspjället som är helt öppet när det skjuts åt vänster. Glänta på luckan vid upptändning tills brasan brinner bra (kan ta 10-15 minuter om kaminen är kall). Stäng luckan när brasan tagit sig ordentligt. Båda spjällen ska fortfarande vara helt öppna. Primärluftspjället ska skjutas igen till ungefär hälften när elden börjar ta fart, därefter ska det stängas helt och brasans reglering sker sedan med det övre sekundärluftspjället. När kaminen slocknat ska alla spjäll stängas för att behålla värmen i kaminen.

## Vermikulitskivor/keramik

**OBS. vermikuliten är ljus gul i färgen och tillhör kaminen. En del förväxlar materialet med spånskivor och kastar bort dem då de tror det är en transportsäkring för kaminen.**

Kaminen har en lös inredning av vermikulit eller keramik. Vermikuliten/keramiken har som uppgift att skydda kaminens stomme och höja kaminens förbränningstemperatur. Vermikuliten är känslig och går lätt sönder. Alla skivor av vermikulit går att ta ut och byta. Om kaminen ska läggas ned rekommenderar vi att all inredning i eldstaden tas ut för att inte skadas och återmonteras efteråt på samma sätt för korrekt funktion. Vid demontering av vermikulit lyfts den översta rökvändarplattan så att sidostenarna frigörs och kan vikas in i eldstaden och lyftas bort varefter rökvändarplattan tas ned och ut genom kaminens lucka. Vermikulit är ett poröst, mjukt keramiskt material som tål höga temperaturer. Däremot är det känsligt vid stötar, hugg och slag – släng därför aldrig in veden utan lägg in veden. I ytan på vermikulit kan det uppstå gropar och hål samt små sprickor. Detta är helt naturligt. Byt bara materialet när det spruckit sönder så att bitar faller ur. Eller skivorna gått av. Var försiktig vid demontering innan sotning. Vid rengöring - borsta lätt på materialet för att få sot och aska att lossna. Någon gång om året bör skivorna helt demonteras, göras rent, eldstaden göras rent ordentligt och skivorna återmonteras.

## Rengöring av kamin/sotning

Börja med att ta bort vermikulitskivorna/keramiken i eldstaden. Stäng kaminens lucka och alla spjäll innan ursotning av rökkanalen sker. Sker sotningen uppifrån i toppansluten skorsten med traditionell lina, sotarkula och krejs kommer sotet och flygaska att hamna i kaminens eldstad. Därifrån sopas det ihop, eller sugas upp med sotsugare. Efter sotning bör alltid draget kontrolleras innan all inredning i kaminen återmonteras.

Har du en murad skorsten bakom kaminen kommer sotet att hamna i botten på skorstenen där det tas ut genom sotlucka eller genom kaminens anslutningsrör, in i kaminen och sugas upp.

OBS. var försiktig vid sotning om vermikulit / keramikrökvändarplattan inte är demonterad då den lätt slås sönder av sotarkulan.

## GARANTI

NSP lämnar 2 års garanti på denna kamin. Förutsättningen är att kaminen är installerad i enlighet med dessa anvisningar, gällande föreskrifter och lagar samt att eldningsinstruktionen följts.

Glaser, vermikulit/keramik samt packningar är undantagna garantin då dessa delar är slitagedelar.

Allt stenmaterial är naturmaterial varför färgvariationer och mönstervariationer förekommer och är inte reklamationsbart. Därför är också varje stenbeklädd kamin unik i sitt utseende.





## Prestandadeklaration

### Nr: AVL.UJ15.6.U1

1. Produkttyp: Braskamin enligt EN 13240:2001/A2:2004/AC:2006 Braskaminer för eldning med fast bränsle - Krav och provningsmetoder
2. Produktbenämning: **ETOS 24**
3. Avsedd användning: Eldstad för uppvärmning och trivseldning med anslutning till rökkanal.
4. Produkten sätts på marknaden av: **NSP AB**, Box 89, 468 22 Vargön  
 Besöksadress: Nygatan 87, Vänersborg
5. System för fortlöpande kontroll av prestanda: **AVCP System 3**
6. Förfarande för säkerställande av prestanda: Tillverkningskontrollen under produktens tillverkning utförs av tillverkaren som egenkontroll enligt regelverkets krav (System 3) för denna kontroll. Produkten är provad av tillverkaren enligt standarden: EN 13240:2005/A2:2004/AC:2007. Produkten är provad av med anmält organ nummer 1427.  
 Provrapport nummer: FSPS-Wa 1858-EN

7. Angiven prestanda

Väsentliga egenskaper	Prestanda:	Harmoniserad produktstandard
Brandsäkerhet Avstånd till brännbart baktill: Avstånd till brännbart sidor: Medelvärde rökgastemperatur:	Produkten uppfyller kraven 20 cm 30 cm < 300°C	EN 13240:2001 EN 13240/A2:2004 EN 13240/AC:2006  Braskaminer för eldning med fast bränsle  Krav och provningsmetoder
Utsläpp av förbränningsprodukter	Halt CO i rökgaser:0,061 %	
Avgivande av farliga ämnen	Avger inga farliga ämnen vid användning	
Yttemperatur	Råd enligt användaranvisning	
Elsäkerhet	Produkten ansluts inte till elsystem	
Maximalt drifttryck värmevatten	Inte applicerbart	
Mekanisk hållfasthet	Produkten uppfyller kraven för hållfasthet	
Termisk effekt Energieffektivitet (verkningsgrad)	5 kW 80,6%	

8. Utförandet av den eller de produkter som anges i punkterna 2 stämmer överens med angivna prestanda i punkt 7.

Denna prestandadeklaration är utfärdad och undertecknad med ansvar som firmatecknare för företaget som tillverkare enligt punkt 4.

Ort: Vänersborg

Datum: 2015-08-10

Namn: Ulf Johnson

Befattning: VD

Produkten ETOS 24 innehåller inga farliga ämnen varför det inte bifogas ett säkerhetsdatablad enligt kravet i Reach – artikel 31.

## Reklamationer

Fyll i reklamerationsrapporten och faxa/maila den till Nordiska Skorstensprodukter AB. Hänvisa till faktura och/eller ordernummer i rapporten. Vid transportskada skall reklamation göras direkt till transportföretaget som levererat varan och inte på denna reklamationssedel. Vid tveksamhet om vad som orsakat reklamationen kan reklamerationsutredning behöva göras.

**Mail: kundservice@nspab.se**

**Fax: 0521-646 30**

## Reklamerationsanmälan

Återförsäljare: \_\_\_\_\_

Adress: \_\_\_\_\_

Postnr/Ort: \_\_\_\_\_

Telefon: \_\_\_\_\_ Mail: \_\_\_\_\_

Ordernr: \_\_\_\_\_ Fakturanr: \_\_\_\_\_

Produkt: \_\_\_\_\_

Beskrivning av skada: \_\_\_\_\_

\_\_\_\_\_  
\_\_\_\_\_  
\_\_\_\_\_

Observera varor som är transportskadade skall anmälas till transportören omgående. För skador uppkomna under transporten ansvarar NSP inte.

Datum: \_\_\_\_\_ Signatur: \_\_\_\_\_

Handläggare hos NSP: \_\_\_\_\_

Ärendet åtgärdat datum: \_\_\_\_\_ Åtgärd: \_\_\_\_\_