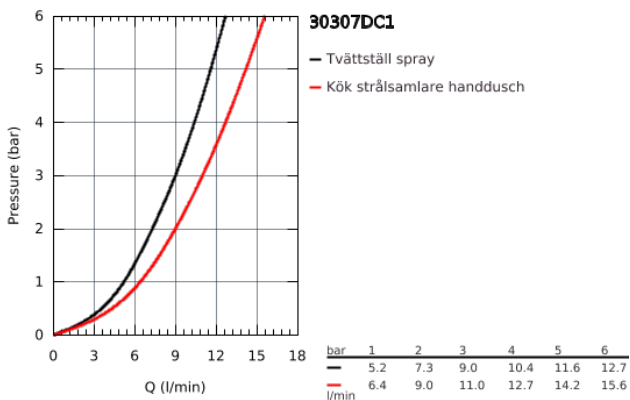
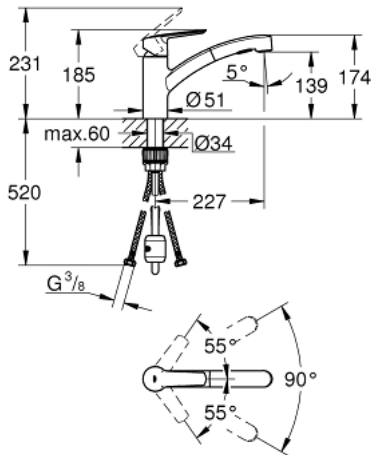


30 307 DC1 START DISKLÅDSBLANDARE ETTGREPP, DN 15

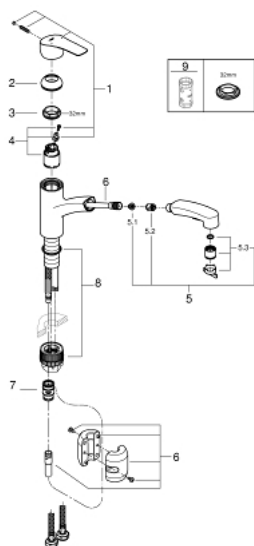


PRODUKTBESKRIVNING

- Etthålsmontage
- GROHE StarLight
- GROHE SilkMove 35 mm keramikinsats
- Med integrerad temperaturbegränsare
- Inställbar flödesbegränsare
- Svängbar pip
- svängradie 90°
- GROHE Zero isolerade inre vattenvägar – bly- och nickelfri
- Utdragbar dual-strålsamlarkontroll, växlar fram och tillbaka mellan regelbundet flöde och spray
- Avledare: laminar-strålsamlare/SpeedClean duschjet
- Växlar automatiskt tillbaka till laminar-strålmönster
- Flexibla anslutningsslangar 3/8"
- GROHE FastFixation Plus installationsystem
- Backventil mot tillbakaflöde



30 307 DC1 START DISKLÅDSBLANDARE ETTGREPP, DN 15



RESERVDLAR

- 1: spak (Order-nr. 48530DC0)
 - 2: Hylsa (Order-nr. 46492DC0)
 - 3: skruvring (Order-nr. 46815000)
 - 4: Insats (Order-nr. 46374000)
 - 5: Utdragbar dusch till diskblådsblandare (Order-nr. 46956DC0)
 - 5.1: Sil (Order-nr. 0676800M)
 - 5.2: Backventil (Order-nr. 08565000)
 - 5.3: Strålsamlare (Order-nr. 48275000)
 - 6: Duschslang (Order-nr. 48293000)
 - 7: Koppling (Order-nr. 46338000)
 - 8: Monteringssats (Order-nr. 48477000)
 - 9: Toppnyckel (Order-nr. 19332000)*
- * Specialtillbehör