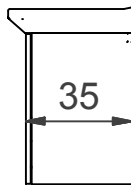


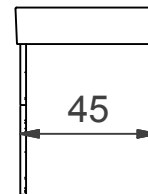
- S** Borrningshöjd och val av upphängningshål
- N** Borrehøyde og valg av opphengningshull
- DK** Boring højde og valg af ophængnings hul
- FI** Porauskorkeus ja ripustusreikien valinta
- GB** Drilling height and choice of holes for installation
- RU** Высота сверления и выбор отверстий для установки

Sida / page 2



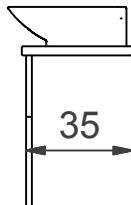
40x35, 60x35, 80x35, 100x35

Sida / page 3



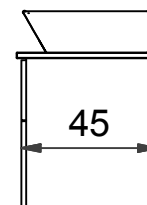
60x45, 80x45, 100x45, 120x45

Sida / page 4



60x35 80x35, 100x35

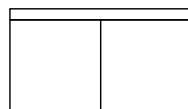
Sida / page 5



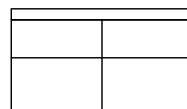
60x 35, 80x45, 100x45, 120x45, 140x45

Sida / page 6

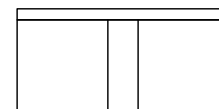
(WAVE)



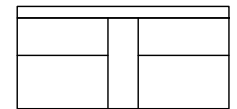
120x45



120x45



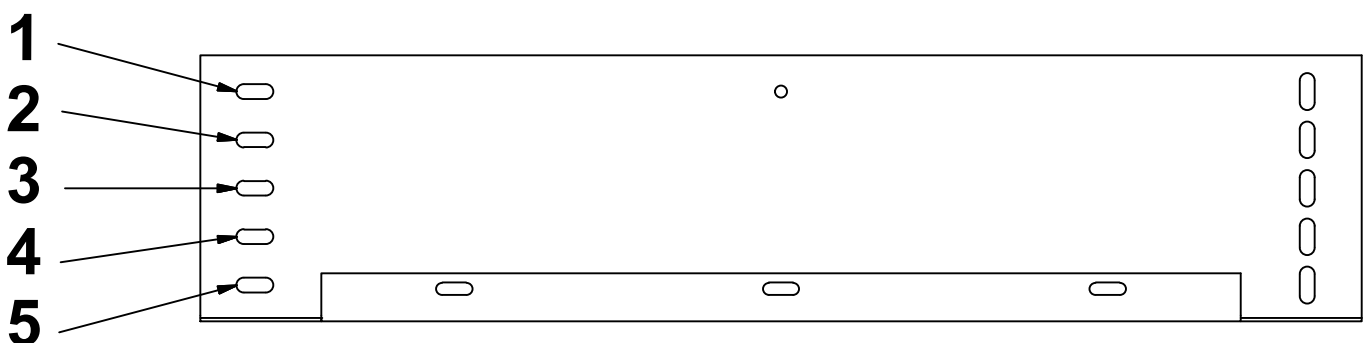
140x45

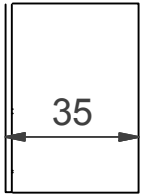


140x45

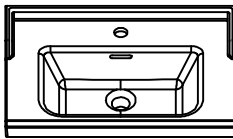
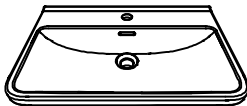
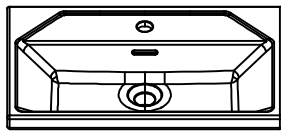
Hole:

A

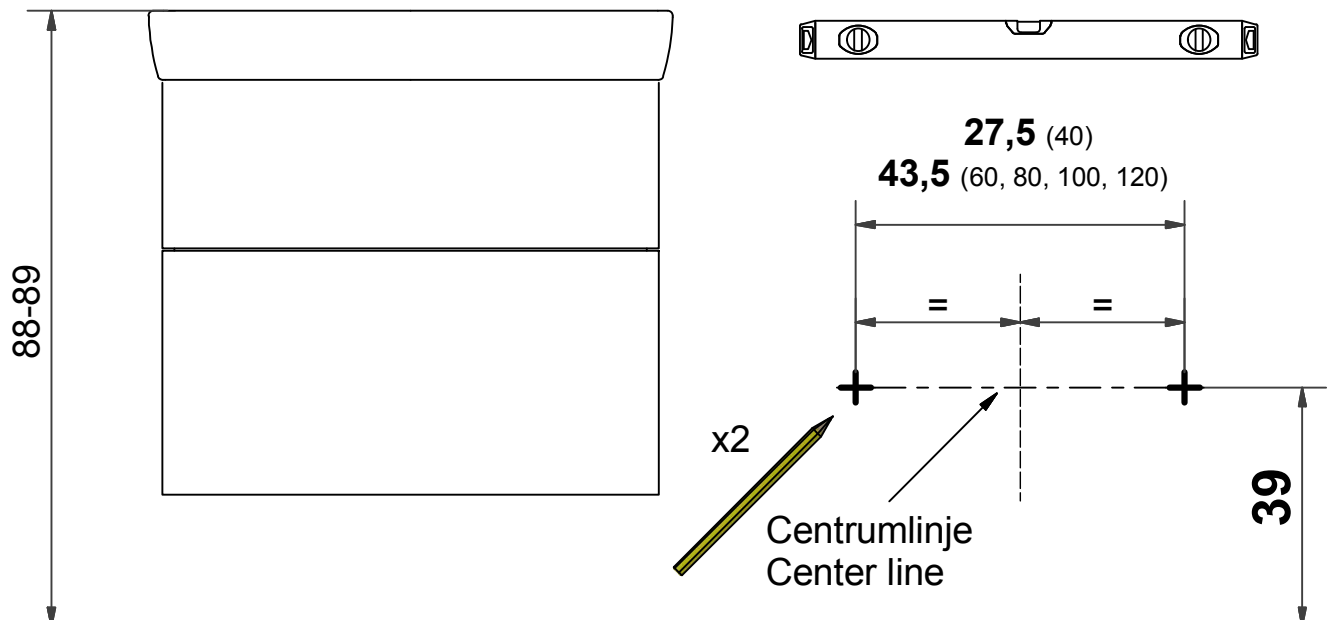
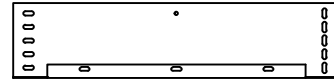


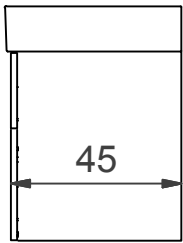


- S** Forma/Stil underdel djup 35
- GB** Forma/Stil vanity unit deep 35
- FI** Forma/Stil alaosa syvyys 35



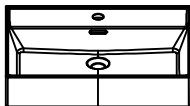
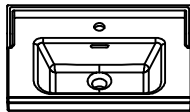
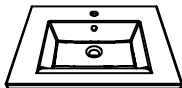
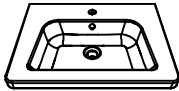
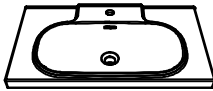
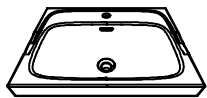
Wash basin	Hole
Sand	4
Fjord	2
Stil	1



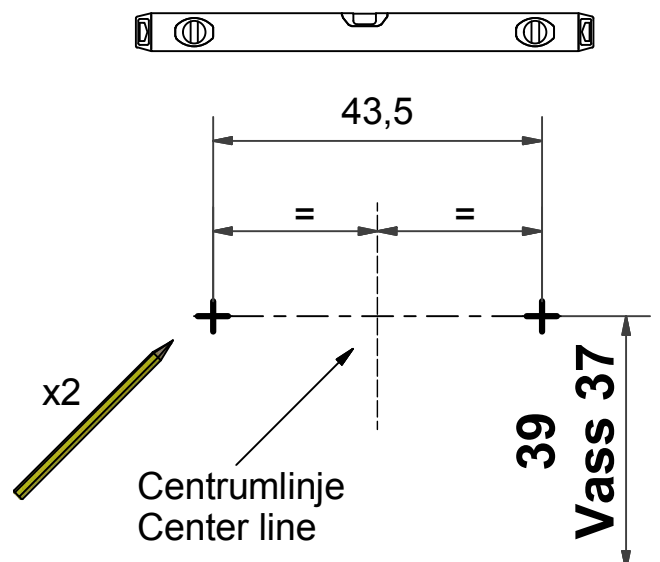
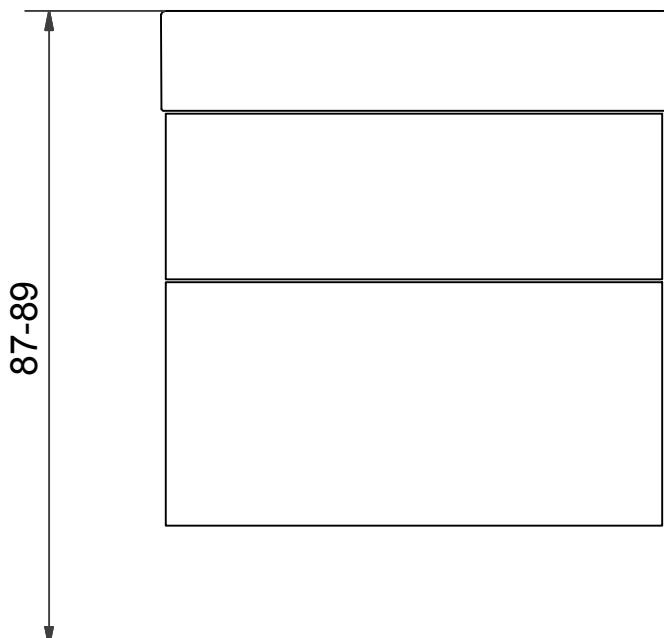


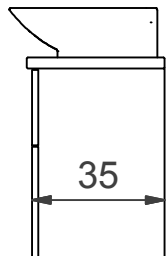
- S**
- GB**
- FI**

Forma/Stil underdel djup 45
Forma/Stil vanity unit deep 45
Forma/Stil alaosa syvyys 45

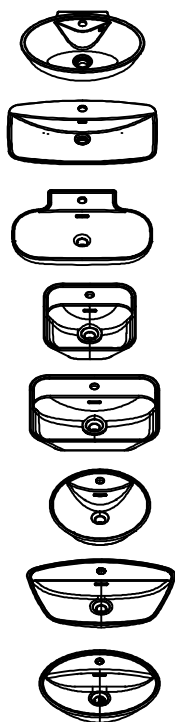


Wash basin	Hole
Deep	3
Boat	3
Grynna	4
Square	5
Stil	1
Vass	1

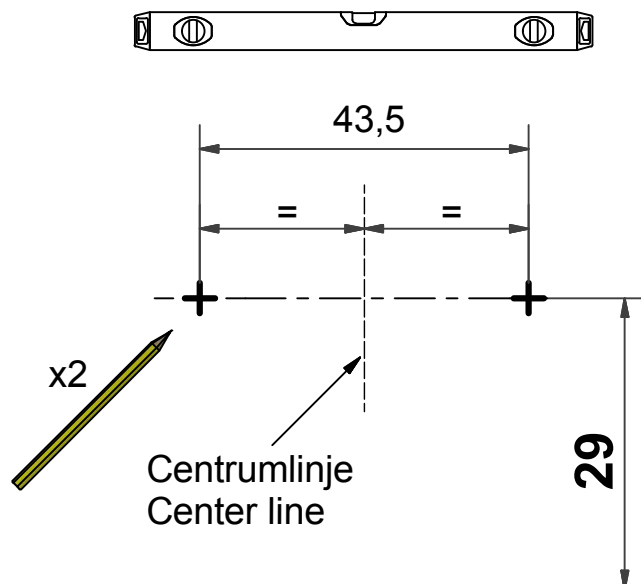
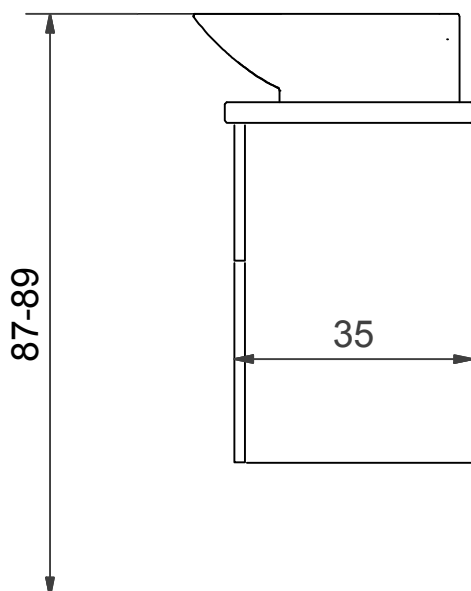


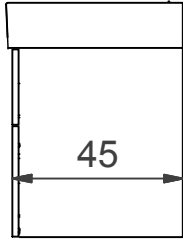


- S** Forma/Stil underdel + bänkskiva + tvättställ
- GB** Forma/Stil vanity unit + work top + wash basin
- FI** Forma/Stil alaosa + pöytätaso + allas

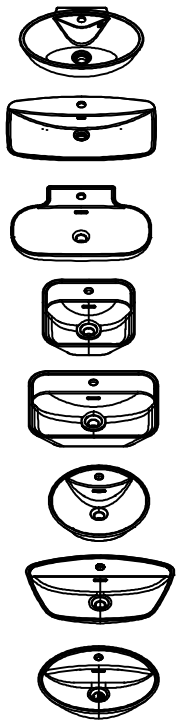


		Hole	
			
Wash basin		Granite	
Ellipse		2	
Zero		3	
Drop		3	
Ebb		3	
Flod		3	
Plask		2	
Gotland		4	
Koster		2	

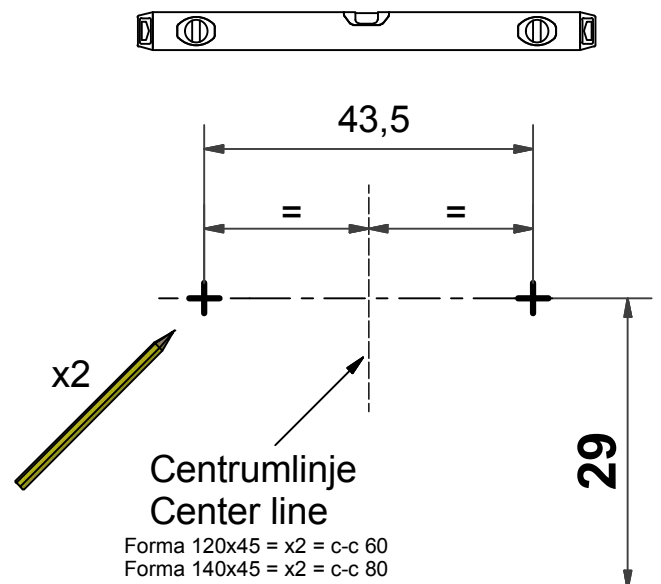
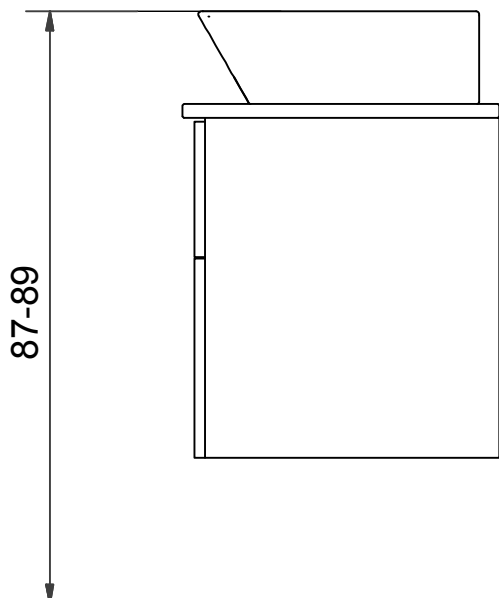


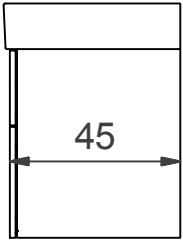


- S** Forma/Stil underdel + bänkskiva + tvättställ
- GB** Forma/Stil vanity unit + work top + wash basin
- FI** Forma/Stil alaosa + pöytätaaso + allas



		Hole	
Wash basin		Granite	
Ellipse		2	
Zero		3	
Drop		3	
Ebb		3	
Flod		3	
Plask		2	
Gotland		4	
Koster		2	





S

Forma underdel 120x45, 140x45

GB

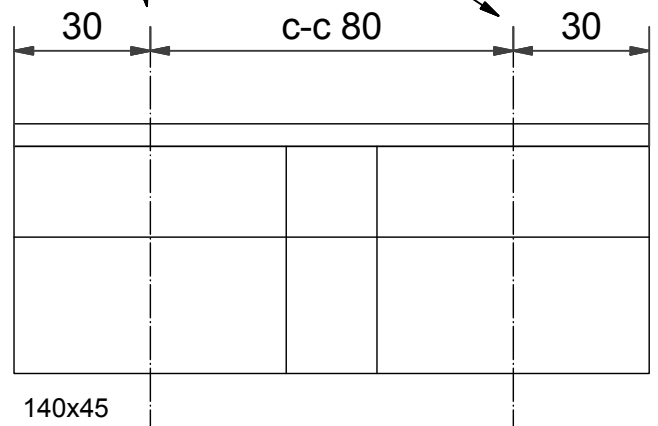
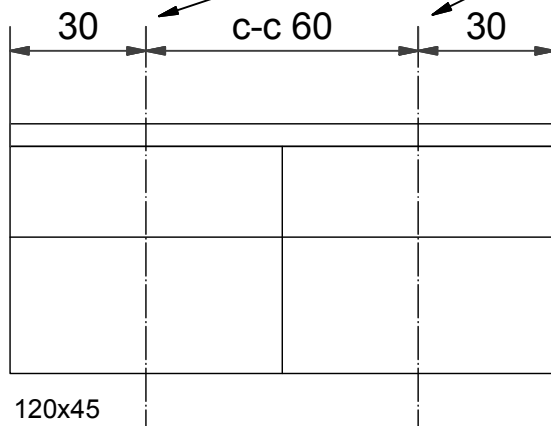
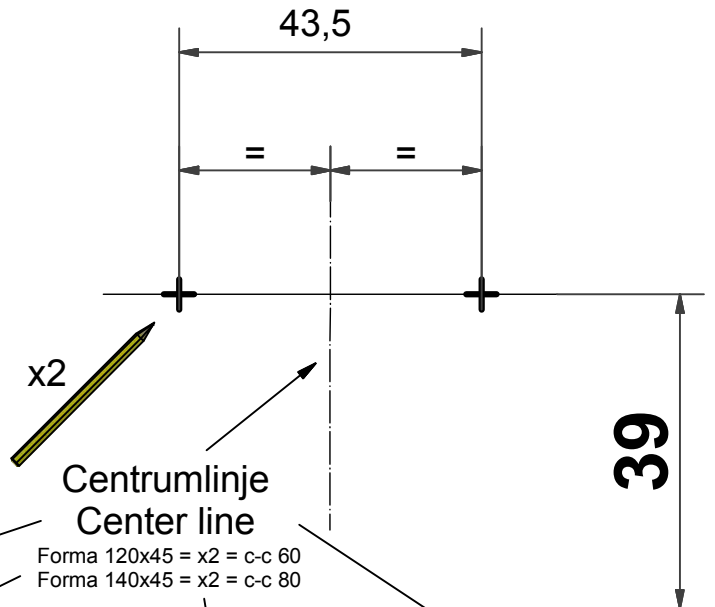
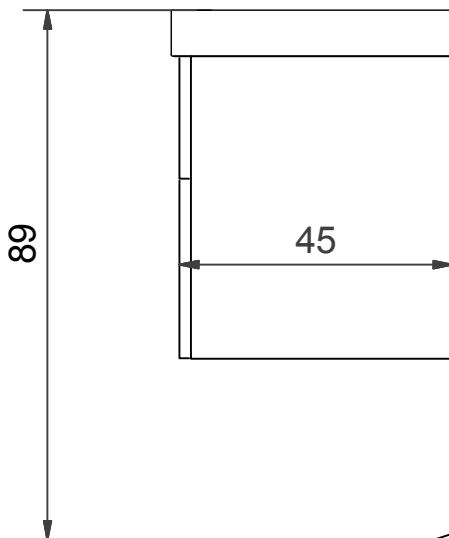
Forma vanity unit deep 120x45, 140x45

FI

Forma alaosa syvyys 120x45, 140x45



Wash basin	Hole
Wave	4



- S** Produkten är märkt med en 4-siffrig kod, vänligen avlägsna den ej !
Koden uppges vid kontakt med återförsäljare / Svedbergs.
- N** Produktene er merket med en 4-sifret kode, vær vennlig og ikke fjern denne!
Koden opplyses om ved kontakt med forhandleren/ Svedbergs.
- DK** Produktet er mærket med et 4 cifret nr., gem venligst dette.
Nummeret skal bruges ved henvendelse til forhandleren/Svedbergs.
- FI** Tuote on merkitty 4-numeroisella koodilla, ole hyvä ja jätä se paikalleen!
Koodi on tarpeellinen mahdollisissa yhteydenotoissa jälleenmyyjälle/Svedbergsille.
- GB** The product is labelled with a 4 number code - please do not remove it!
The code will be required when contact is made with Svedbergs or their suppliers.
- RU** Изделие промаркировано 4-значным номером. Пожалуйста, оставьте номер
нетронутым. Код необходим для возможного контакта со Svedbergs или его дилером.

- S** **Skötselråd:**
För att ta hand om din möbel på bästa sätt ska du använda vanligt rengöringsmedel till de målade ytorna. Undvik medel som innehåller slipmedel, syror eller ammoniak. På andra ytor som kan vara mer porösa, är det bäst att rengöra med en lätt fuktad trasa och samma milda rengöringsmedel. Inte heller här ska du använda skurpulver eller medel som innehåller slipmedel, syror eller ammoniak. Rengöring av glaset sker med hjälp av, för badrum och ändamålet avsedda rengöringsprodukter. Avtorkning av ytorna bör ske med frottéhanduk eller annat mjukt material. Använd aldrig rengöringsmedel som har en slipande effekt eftersom de kan repa glasytorna.
- N** **Pleie av møblene**
For å ta best mulig vare på møblene dine, skal du bruke et vanlig rengjøringsmiddel til de malte flatene. Unngå midler som inneholder slipende eller etsende stoffer, eller salmiakk. Andre overflater kan være mer porøse, og disse er det best å gjøre rent med en lett fuktig klut og samme, milde rengjøringsmiddel. Her skal du heller ikke bruke skurepulver eller midler som inneholder slipende eller etsende stoffer, eller salmiakk. Rengjøring av glasset anbefales rengjøringsmiddel beregnet på badrom uten slipene effekt. Tørk av flatene med frottéhåndkle eller annet mykt materiale. Anvend aldri rengjøringsmiddel som har slipene effekt ettersom de kan lage riper i glassflatene.
- DK** **Møbelpleje**
For den bedst mulige pleje af dine møbler bør du anvende et almindeligt rengøringsmiddel til de malede overflader. Undgå midler, der indeholder slibemiddel, syre eller ammoniak. De andre overflader, der kan være mere sarte, rengøres bedst med en let fugtig klud og samme milde rengøringsmiddel. Også her bør du undgå skurepulver eller midler, der indeholder slibemiddel, syre eller ammoniak. Rengøring af glasset sker med de rengøringsmidler der er beregnet til det. Aftørring af overfladerne bør ske med et frottéhåndklæde eller lignende. Anvend aldrig rengøringsmidler med slibende effekt, da de kan ridse overfladen.
- FI** **Kalusteiden hoito**
Parhaiten hoidat kalusteitasi käyttämällä maalipintoihin tavallisia puhdistusaineita. Vältä aineita, joissa on hiovia aineksia, happoja tai ammoniakkia. Muut pinnat, jotka voivat olla huokoisempia, on parasta puhdistaa hiukan kostutetulla rievulla ja samalla miedolla puhdistusaineella. Älä käytä näissäkään hankausjauhetta tai aineita, joissa on hiovia aineksia, happoja tai ammoniakkia. Lasin puhdistus tehdään kylpyhuoneisiin tai vastaaviin tiloihin tarkoitetuilla puhdistustuotteilla. Pintojen kuivaus tehdään froteepyyhkeellä tai muilla pehmeillä materiaaleilla. Älä käytä hankausaineita tai muita hiovia aineksia sisältäviä aineita sillä ne voivat naarmuttaa lasipintaa.
- GB** **Furniture care**
For best possible care of your bathroom furniture, use ordinary washing-up liquid for the painted surfaces. Avoid products that contain abrasives, acids or ammonia. Other surfaces that may be more porous are best cleaned by using a moist cloth and the same mild washing-up liquid. In this case, too, do not use scouring powder or products containing abrasives, acids or ammonia. Only recommended products should be used for keeping the glass clean. After use, wipe off water from shower glass with a soft cloth. Never use an abrasive cleaner on the glass as it may cause scratching.
- RU** **Уход за мебелью**
Для ухода за окрашенной поверхностью мебели лучше всего использовать обычные моющие средства. Избегайте использования абразивных и содержащих кислоты и аммиак средств. Другие, более пористые поверхности, следует протирать слегка смоченной салфеткой с использованием мягких моющих средств. Нельзя использовать шлифовальные средства, а также абразивные, кислые или аммиачные средства. Стекла следует чистить моющими средствами, предназначенными для ванных комнат и других соответственных помещений. После мытья следует протереть сухой мягкой салфеткой. Не используйте жесткие или абразивные материалы, которые могут поцарапать поверхность стекол.

SVEDBERGS[®]

R900156101

Rev.no. 2018-03-26

(8 / 8)