

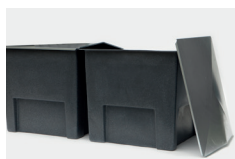
ROSLAGSKOMPOSTEN

Art.nr 30010



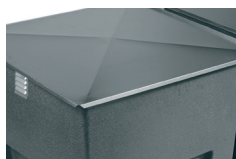
Roslagskomposten är en tålig latrinkompost med säkrat lock som är lämplig för samkompostering av hushållsavfall och latrin på fritidsfastigheter. Med Roslagskomposten får du en latrinkompost som uppfyller kommunernas krav och som samtidigt är lättarbetad tack vare det stora skjutbara locket. För kompostering av hushållsavfall vid permanentboende klarar Roslagskomposten avfall för upp till fem personer.

ENKEL ANVÄNDNING



ANVÄNDS VÄXELVIS

De två behållarna på 500 liter vardera klarar en stor volym och används växelvis. Det innebär att du fyller den ena behållaren till 3/4 för att sedan låta den kompostera medan du fyller den andra.



SÄKRAT LOCK

Lockets konstruktion gör att det inte släpper in något regn eller smältvatten och inte heller kan blåsa av. Det är inte heller någon risk att den släpper in råttor eller möss.



VENTILERAD

Komposten är ventilerad på båda sidor.



KOMPOSTERINGSTID

Då latrinavfallet innehåller begränsat med näringsämnen är komposteringstiden utdragen, mellan 12-24 månader beroende på klimat. Därav växelvis påfyllning/kompostering.

FÖRENKLA HANTERINGEN

För att förenkla och göra hanteringen av latrintunnan trevligare kan du gärna använda komposterbara latrinsäckar i tunnan. Vid latrinkomposten bör du först hålla ut innehållet i säcken och därefter lägga den i komposten. Om du lägger ner säcken med sitt innehåll i säcken eller bara hackar hål på den kommer nedbrytningen av kompostmaterialet att ta mycket längre tid än det annars skulle ha gjort.



DETTA MEDFÖLJER ROSLAGSKOMPOSTEN

- 2 st behållare á 500 liter
- 2 st lock

KOMPLETTERA MED

- 1175-01 Kompostskruv*



* Med vår kompostskruv syresätter du enkelt komposten

INSTALLATION

Om du kan välja mellan en skuggig och en solig plats att placera komposten på bör du i första hand välja den skuggiga och så undanskynt som möjligt på tomten.

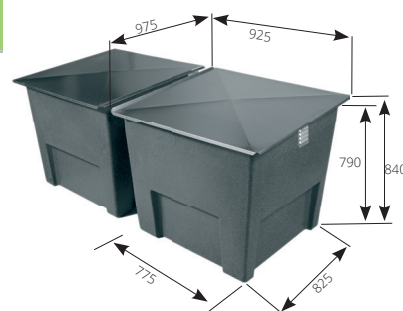
Se till att där finns plats för två behållare och utrymme att arbeta med komposterna. Det kan t.ex. vara bra att ha utrymme för en skottkärra när du ska tömma komposten.

Jämna till kompostplatsen så att den är så plan som möjligt.

Roslagskomposten kan gärna grävas ner lite grann till en arbetshöjd som du tycker är lagom.

TEKNISK INFORMATION

ROSLAGSKOMPOST	Material	Innerbehållare	Förp. strl./vikt
	Återvinningsbar slagfast polyeten. Lock galvad plåt	2*500 liter Full kompost ca 750 kg	L:98 B:93 H:84 cm 2 lådor 20 kg/st



Alla våra elektriska produkter är CE märkta.
Ytterligare information rörande produkterna hittar du på vår hemsida, www.separett.com

Separett®
Framtidens toaletter