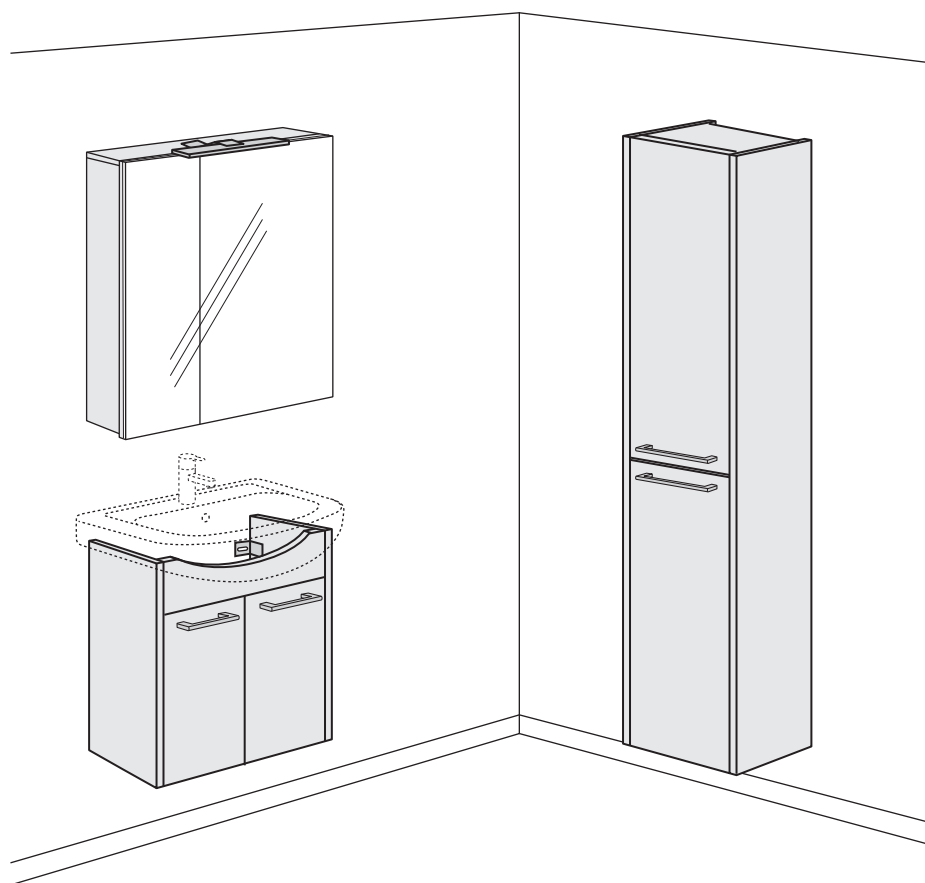
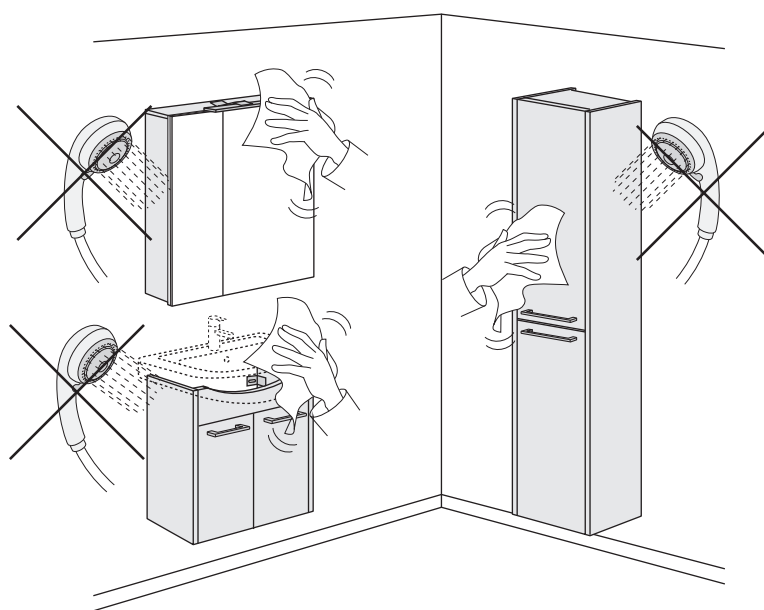


- SE MONTERINGSANVISNING NORDIC³ BADRUMSMÖBEL
DK MONTERINGSVEJLEDNING NORDIC³ BADERUMSMØBEL
NO MONTERINGSANVISNING NORDIC³ BADEROMSMØBLER
FI ASENNUSOHJE, NORDIC³ KALUSTEET
GB INSTALLATION INSTRUCTION BATHROOM FURNITURE NORDIC³
EE SEE ON NORDIC³ VANNITOAMÖÖBLI PAIGALDUSJUHEND
LV MONTĀŽAS INSTRUKCIJA NORDIC³ VANNAS ISTABAS MĒBELĒM
LT NORDIC³ VONIŲ KAMBARIŲ BALDŲ MONTAVIMO INSTRUKCIJA

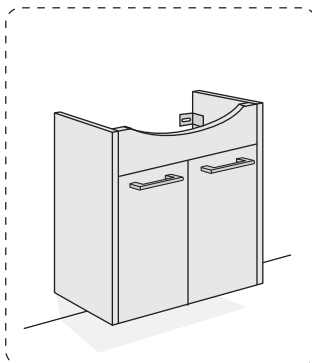


- SE BADRUMSMÖBLER FRÅN GUSTAVSBERG ÄR FUKTTÅLIGA, MEN FÅR INTE ÖVERSPOLAS MED VATTEN. UNDVIK ATT PLACERA DEM DIREKT INTILL BADKAR ELLER DUSCH UTAN ORDENTLIG DUSCHAVSKÄRMNING. LÅT INTE VATTEN BLI KVAR PÅ YTORNA, TORKA BORT DET SÅ SNART DU KAN. RENGÖR MED MILT RENGÖRINGSMEDEL OCH MJUK TRASA.
- DK BADEVÆRELSERMØBLER FRA GUSTAVSBERG TÅLER FUGT, MEN MÅ IKKE OVERSPULES MED VAND. UNDGÅ AT PLACERE DEM DIREKTE OP MOD BADEKAR ELLER BRUSER UDEN ORDENTLIG BRUSER-AFSKÆRMNING. LAD IKKE VAND BLIVE LIGGENDE PÅ FLADERNE. TØR DET AF SÅ HURTIGT SOM MULIGT. RENGØR MED ET MILDT RENGØRINGSMIDDEL OG EN BLØD KLUD.
- NO BADEROMSMØBLER FRA GUSTAVSBERG TÅLER FUKT, MEN SKAL IKKE UTSETTES FOR VANNSØL. UNNGÅ Å SETTE DEM INNTIL BADEKARET ELLER DUSJEN UTEN DUSJAVSKJERMING. IKKE LA DET VÆRE VANN IGJEN PÅ FLATENE, TØRK DET BORT SÅ SNART DU KAN. RENGJØR MED MILDT RENGJØRINGSMIDDEL OG MYK KLUT.
- FI GUSTAVSBERGIN KYLPYHUONEKALUSTEET KESTÄVÄT KOSTEUTTA, MUTTA NIITÄ EI SAA HUUHTOA VEDELLÄ. VÄLTÄ KALUSTEIDEN ASENTAMISTA AIVAN KYLPYAMMEEN TAI SUIHKUN VIEREEN, JOS VÄLISSÄ EI OLE KUNNOLLISTA SUIHKUSEINÄÄ. ÄLÄ ANNA VEDEN SEISOA PINNOILLA, VAAN KUIVAA NE MAHDOLLISIMMAN PIAN. PUHDISTA MIEDOLLA PUHDISTUSAINEEILLA JA PEHMEÄLLÄ LIINALLA.
- GB GUSTAVSBERG BATHROOM FURNITURE IS WATER-RESISTANT, BUT SHOULD NOT BE RINSED DOWN WITH WATER. AVOID PLACING THE FURNITURE RIGHT NEXT TO THE BATHTUB OR SHOWER WITHOUT A PROPER SHOWER SCREEN. WATER SHOULD NOT BE LEFT ON ANY SURFACES, BUT WIPED UP AS SOON AS POSSIBLE. CLEAN WITH A MILD DETERGENT AND A SOFT CLOTH.
- EE GUSTAVSBERGI VANNITOAMÕÖBEL ON VEEKINDEL, KUID SEDA EI TOHI VEEGA ÜLE VALADA. VÄLTIDA TULEB MÕÖBLI PAIGUTAMIST OTSE VANNI VÕI DUŠI KÕRVALE ILMA SOBIVA KAITSVA DUŠISIRMITA. VETT EI TOHI JÄTTA PINDADELE, VAID SEE TULEB KOHEÄRA PÜHKIDA. PUHASTADA LAHJA PUHASTUSAINE JA PEHME LAPIGA.
- LV GUSTAVSBERG VANNAS ISTABAS MĒBELES IR ŪDENSIZTURĪGAS, TOMĒR TĀS NEVAJADZĒTU SKALOT AR ŪDENI. CENTĪTĪES NĒNOVIETOT MĒBELES TĪŠĪ BLAKUS VANNAI VAI DUŠAI BEZ PIEMĒROTA DUŠAS AIZSLĪETŅA. PĒC IESPĒJAS ĀTRĀK NOSLAUKIET ŪDENI, KAS SATECĒJIS UZ VIRSMĀM. NOTĪRIET AR MAIGU TĪRĪŠANAS LĪDZEKLI UN MĪKSTU LUPATĪŅU
- LT VONIOS KAMBARIO BALDŲ PRIEŽIŪRAI GALIOJA VIENA BENDRA TAISYKLĖ: NELEISKITE VANDENIUI UŽSILAIKYTI ANT PAVIRŠIAUS, UŽTIŠKUSIUS VANDENS LAŠUS TIESIOG NUVALYKITE ŠLUOSTE. BALDŲ NESTATYKITE ARTI VONIOS AR DUŠO KABINOS, NEBENT DUŠO KABINOS SIENELĖ PATIKIMAI APSAUGO NUO TAŠKYMOSI. KASDIENINEI BALDŲ PRIEŽIŪRAI UŽTENKA MINKŠTO AUDINIO ŠLUOSTĖS IR ŠVELNAUS VALIKLIO.



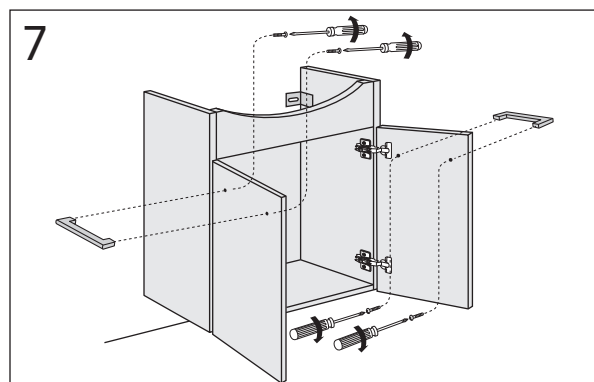
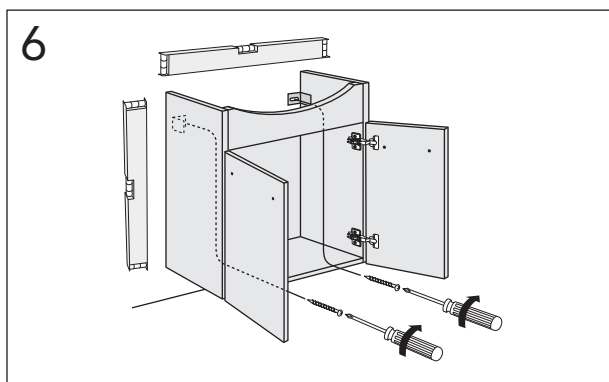
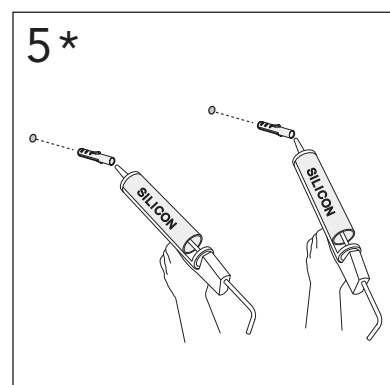
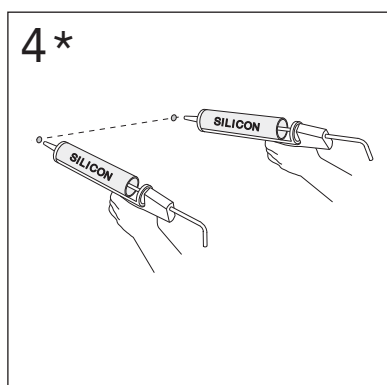
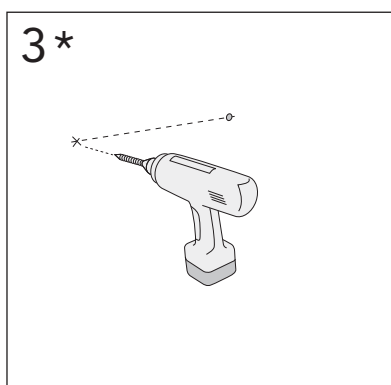
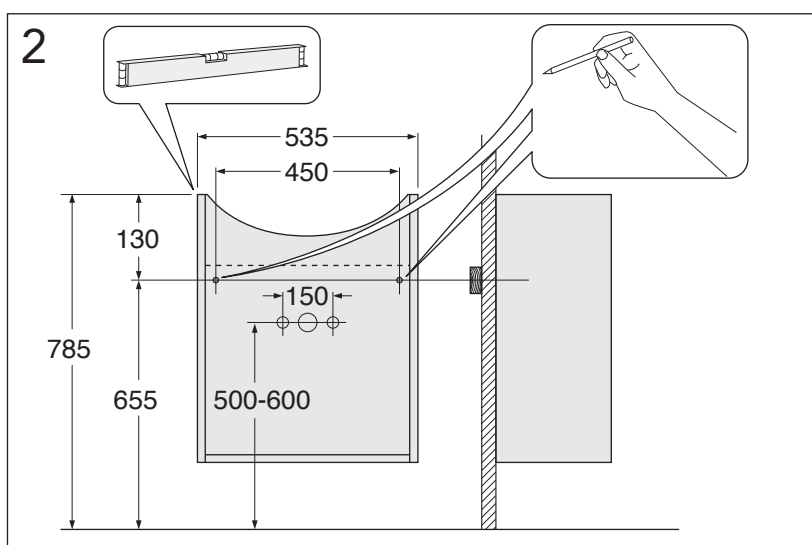
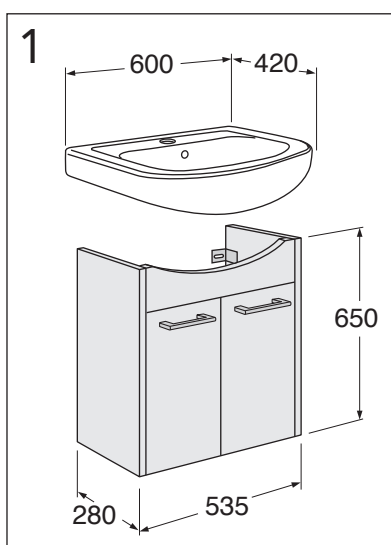
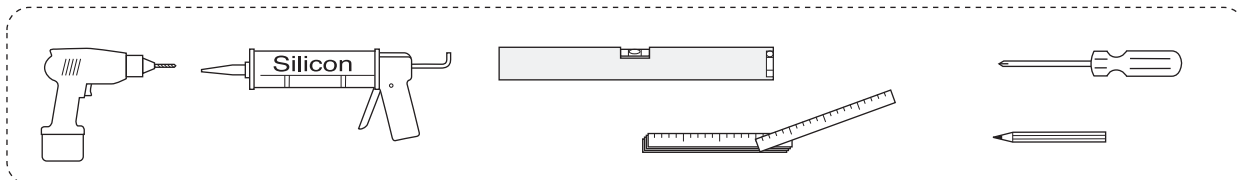
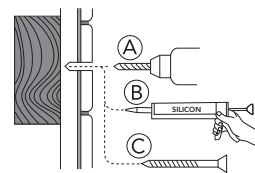


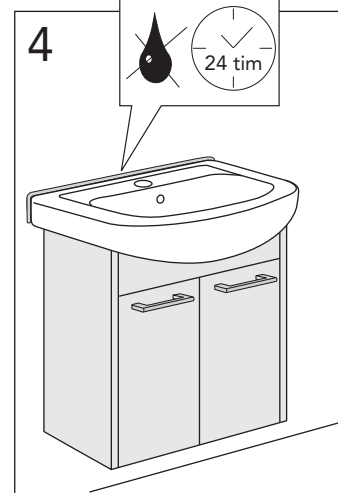
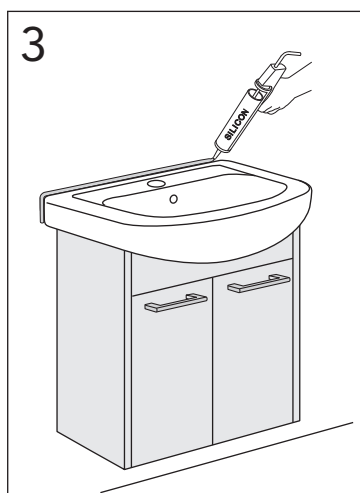
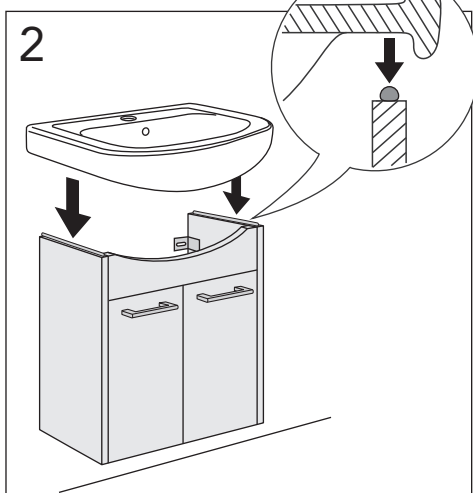
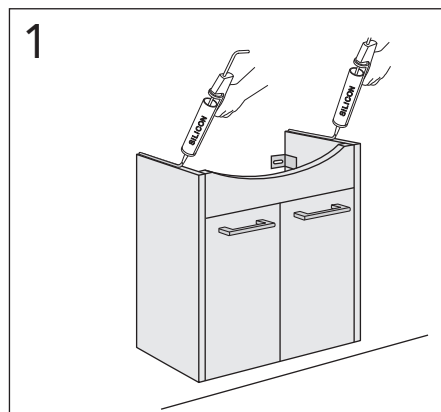
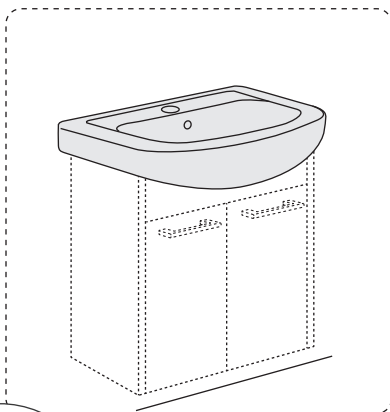
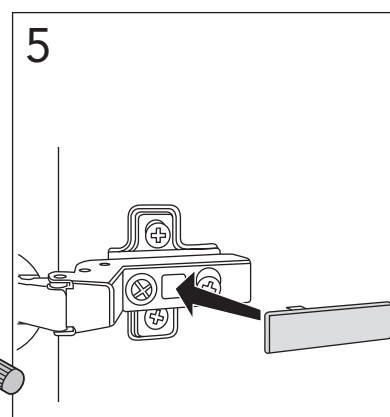
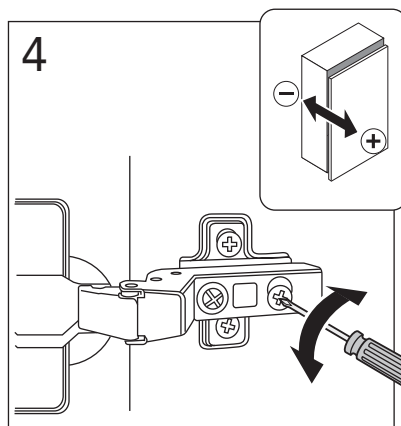
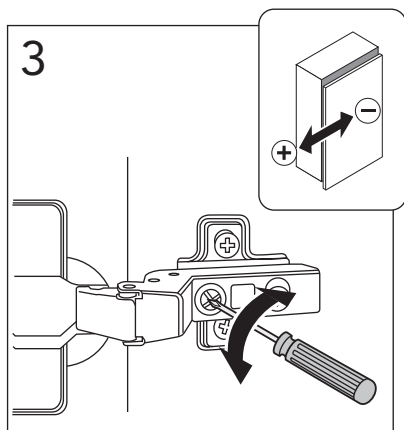
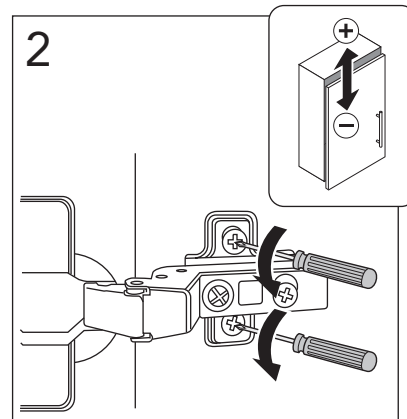
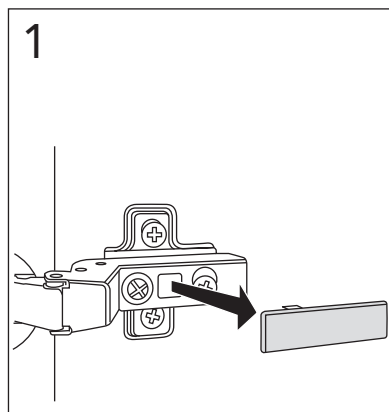
NORDIC³ NAUTIC



★ SE. Enligt Branschregler, Säker vatteninstallation

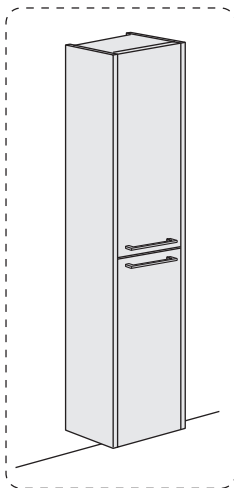
Kraven på infästning och tätning gäller i våtzon. Alla skruvinfästningar ska göras i massiv konstruktion, t ex i betong, i regler eller i särskild konstruktionsdetalj. Skruvinfästningar får inte göras enbart i golv- eller väggskiva.





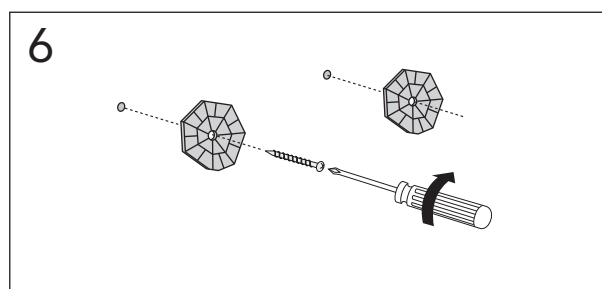
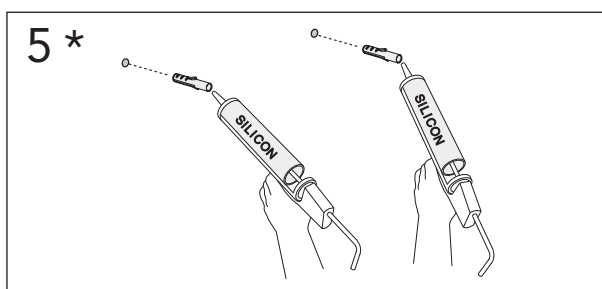
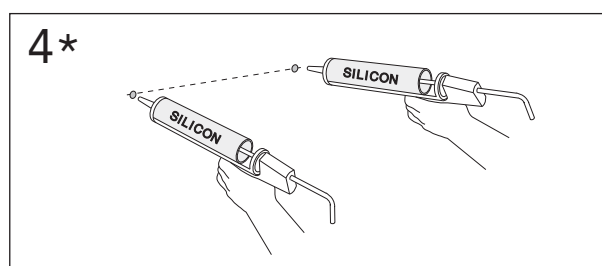
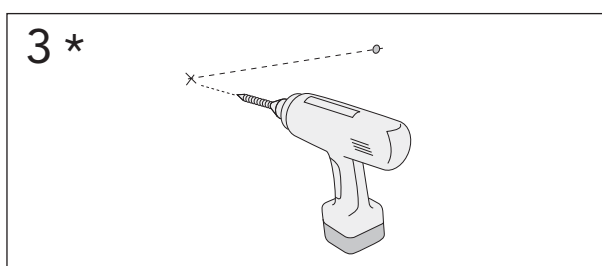
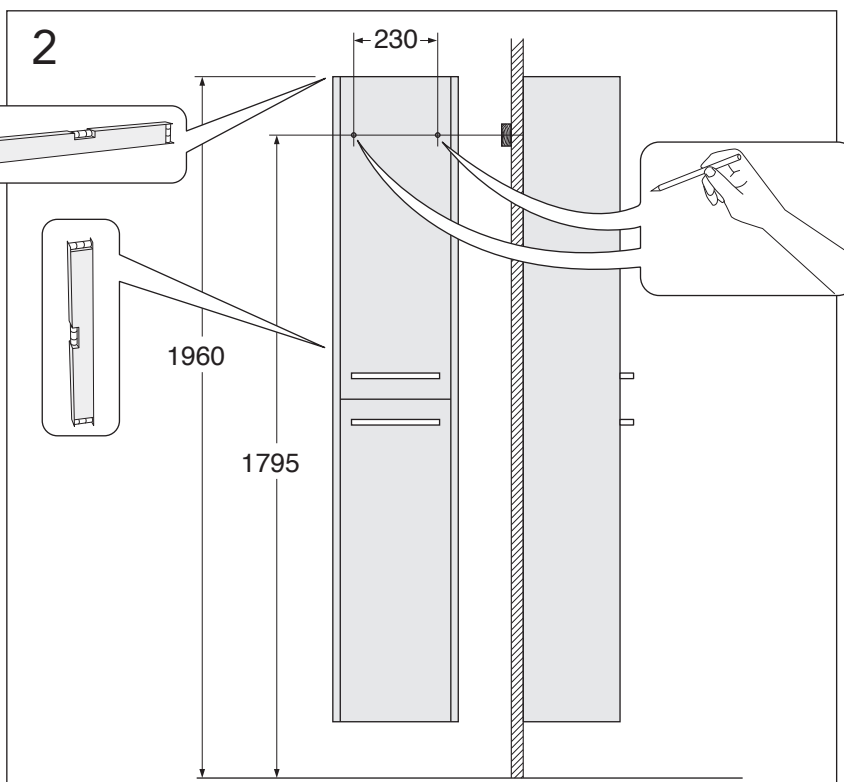
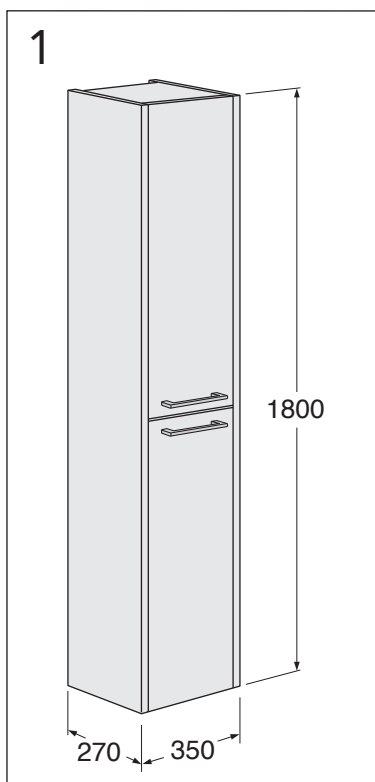
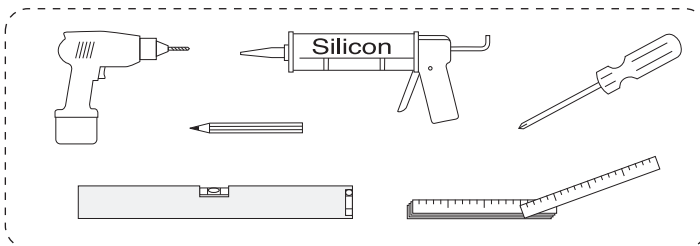
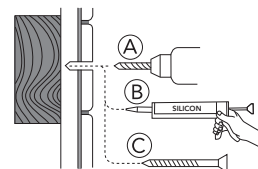


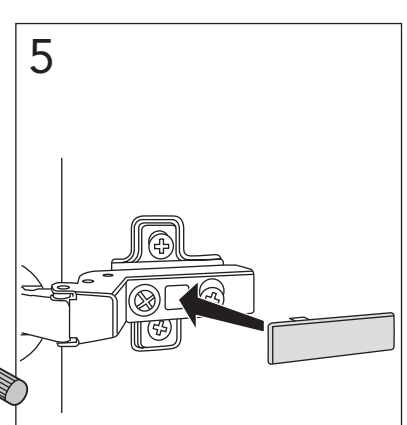
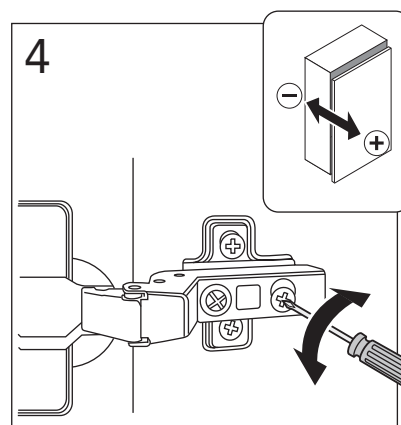
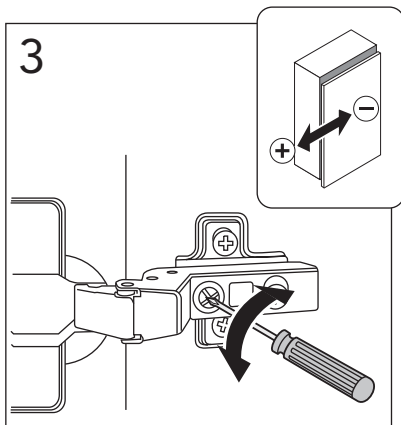
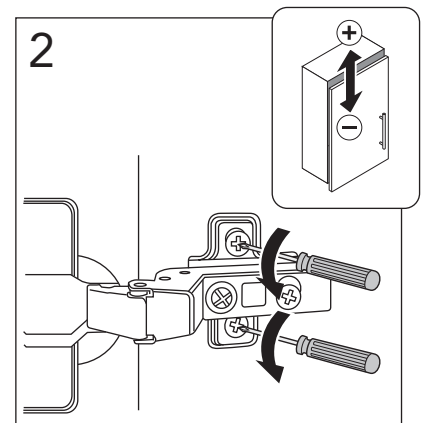
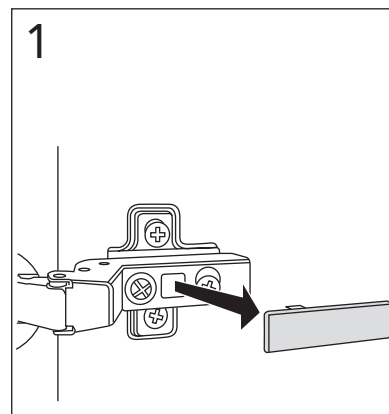
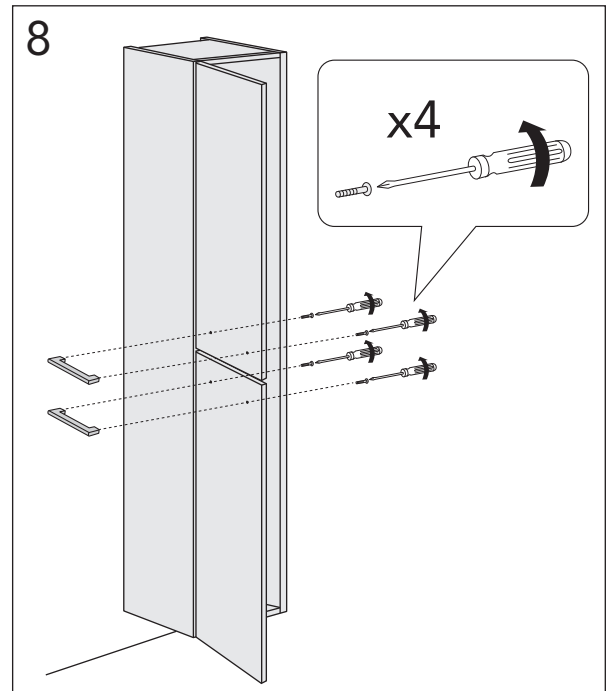
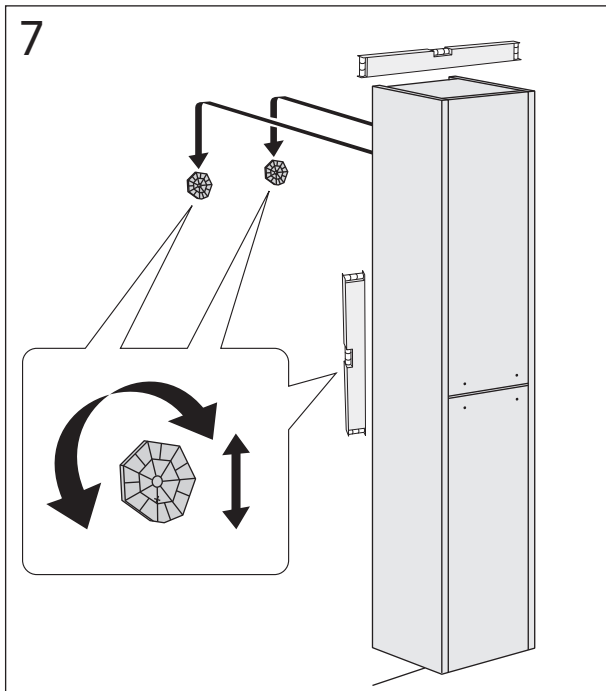
NORDIC3



★ SE. Enligt Branschregler, Säker vatteninstallation

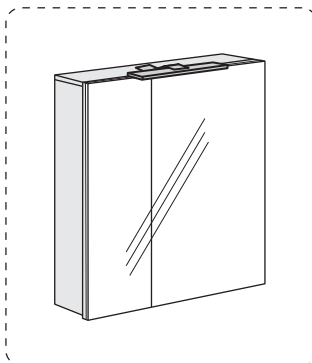
Kraven på infästning och tätning gäller i våtzone. Alla skruvinfästningar ska göras i massiv konstruktion, t ex i betong, i reglar eller i särskild konstruktionsdetalj. Skruvinfästningar får inte göras enbart i golv- eller väggskiva.





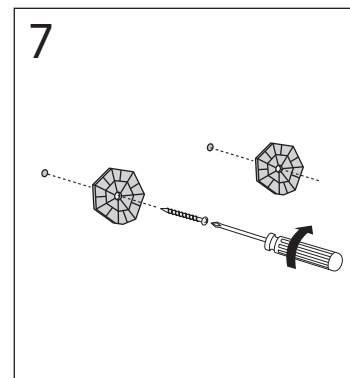
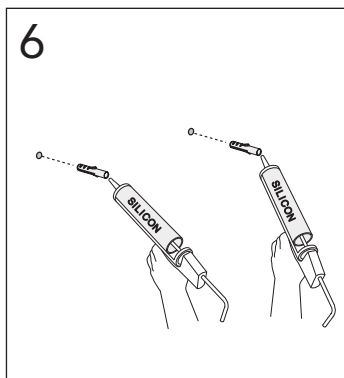
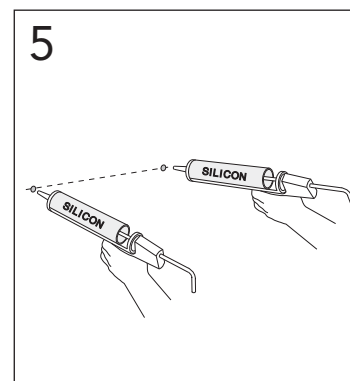
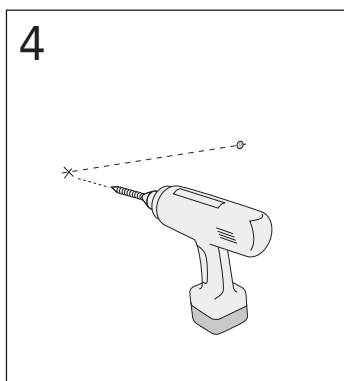
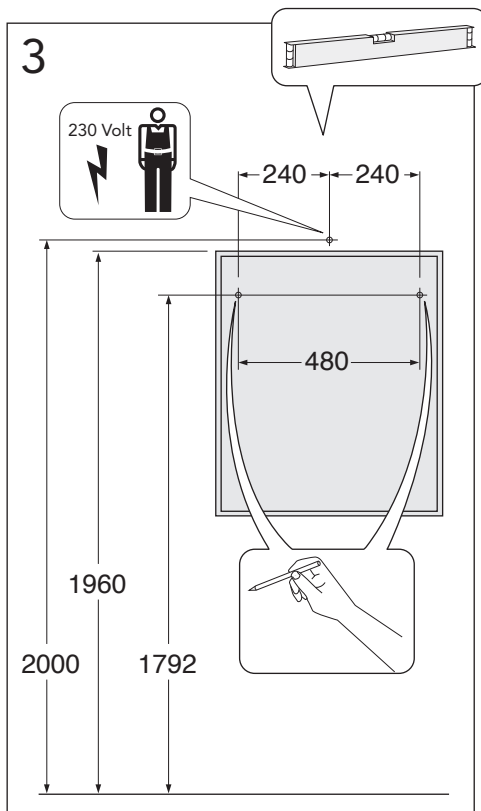
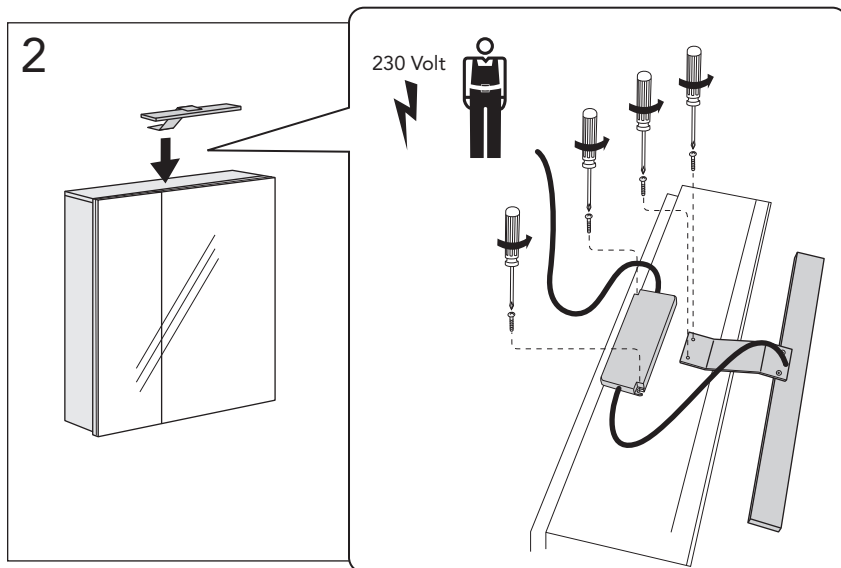
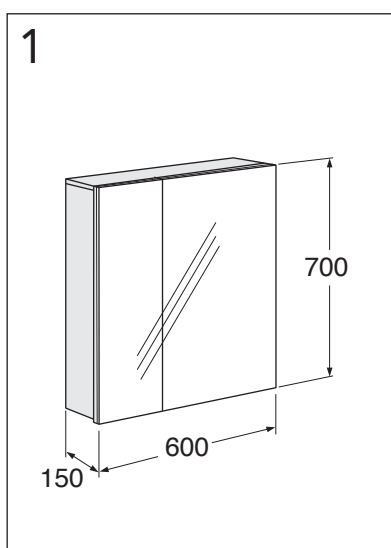
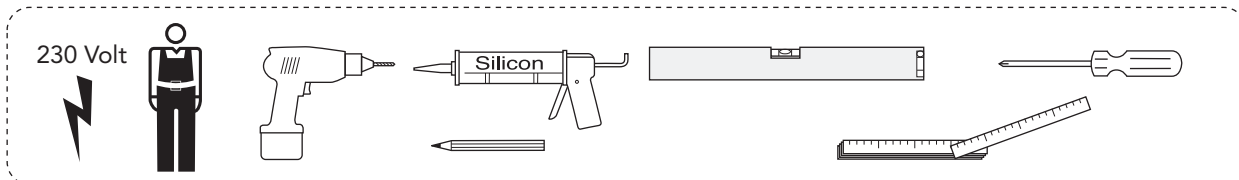
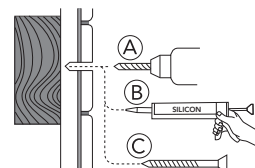


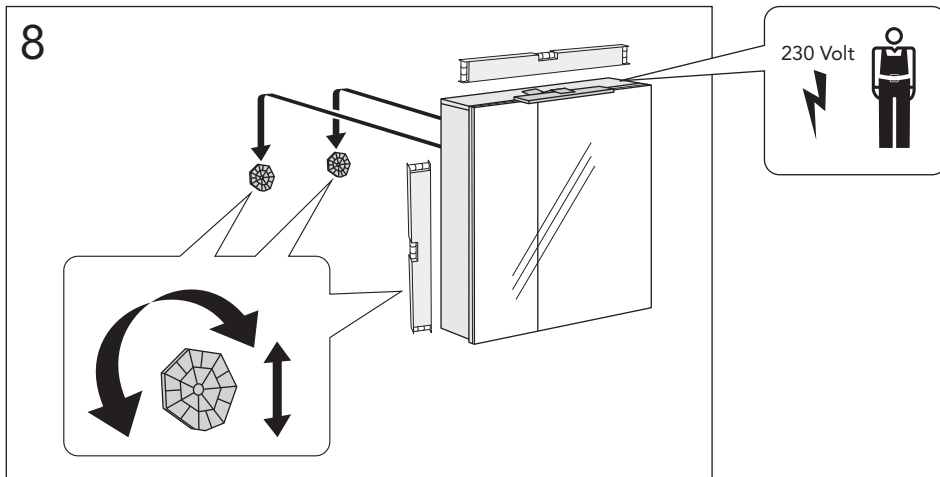
NORDIC3



* SE. Enligt Branschregler, Säker vatteninstallation

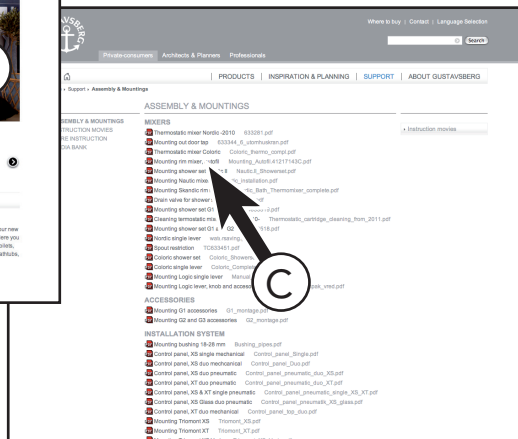
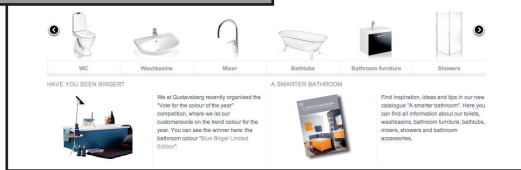
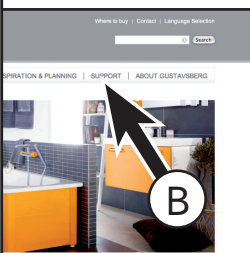
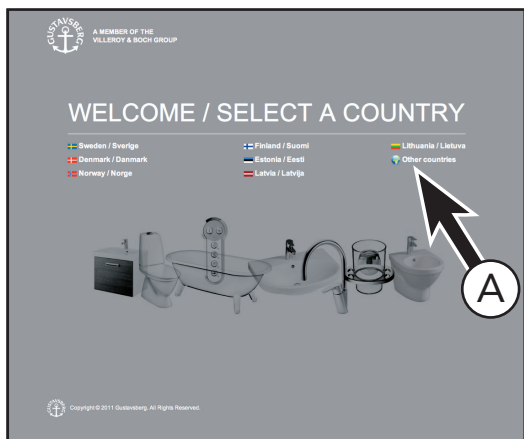
Kraven på infästning och tätning gäller i våtzon. Alla skruvinfästningar ska göras i massiv konstruktion, t ex i betong, i reglar eller i särskild konstruktionsdetalj. Skruvinfästningar får inte göras enbart i golv- eller väggskiva.





www.gustavsberg.com

DRIFT & SKÖTSEL
 DRIFT OG VEDLIGEHOVELSE
 DRIFT OG VEDLIKEHOLD
 ASENNUS-, KÄYTTÖ- JA HOITO-OHJEET
 ASSEMBLY AND MAINTENANCE
 PAIGALDAMINE & HOOLDAMINE
 MONTĀŽA UN KOPŠANA
 MONTAVIMAS IR PRIEŽIŪRA



A MEMBER OF THE VILLEROY & BOCH GROUP

Sweden
 Villerooy & Boch Gustavsberg AB
 Box 400
 134 29 Gustavsberg
 Phone +46 8 570 391 00
 Fax +46 8 570 320 36
 info@gustavsberg.com

Norway
 Villerooy & Boch Norge AS
 Lurhtoppen 2
 Postboks 13
 1471 Lørenskog
 Tlf. + 47 67 97 82 50
 Faks +47 67 97 16 57
 info@gustavsberg.no

Estonia
 Villerooy & Boch Gustavsberg Oy Eesti Filiaal
 F. R. Faehlmanni 6
 10125 Tallinn
 Telefon + 372 646 0312
 E-mail: info@gustavsberg.ee

Lithuania
 Villerooy & Boch Gustavsberg Oy Filialas
 Maironio 25-23,
 Vilnius LT-01125
 Tel: +370 5 2460811
 El.paštas: info@lith.gustavsberg.com

Россия
 Представительство Gustavsberg
 127287 Москва
 ул. 2-ая Хуторская д. 38А/913
 Тел.: + 7 495 609 6560
 Факс: + 7 495 609 6632
 info.russia@gustavsberg.com

Denmark
 Villerooy & Boch Danmark A/S
 Hvidsværmervej 165 G
 2610 Rødovre
 Tlf + 45 36 70 80 55
 Fax + 45 36 72 08 05
 info@gustavsberg.dk

Suomi/Finland
 Villerooy & Boch Gustavsberg Oy
 Laippatie 14 b
 00880 Helsinki
 Puh 09-32 91 88 11
 Fax 09-32 91 88 50
 myynti@gustavsberg.com

Latvia
 Villerooy & Boch Gustavsberg Oy parstavniceiba Latvija
 Krasta iela 68 A
 LV - 1019 Riga
 Talrunis: +371 6724 5511
 Fakss: +371 6724 5519
 e-pasts: info.latvia@gustavsberg.com

Україна
 Представництво Gustavsberg
 в Україні:
 10130 Київ, Україна
 вул. Чапаєва 4, оф.17
 Тел. +38 044 493 98 68
 Факс +38 044 494 98 67
 info.ukraine@gustavsberg.com

Россия
 Представительство Gustavsberg
 в Санкт-Петербурге
 ул. 9-я Советская,
 д. 5, лит. А, пом.8Н.
 193036 Санкт-Петербург
 Тел: + 7 812 326 7896
 Факс: + 7 812 326 7899
 info.russia@gustavsberg.com