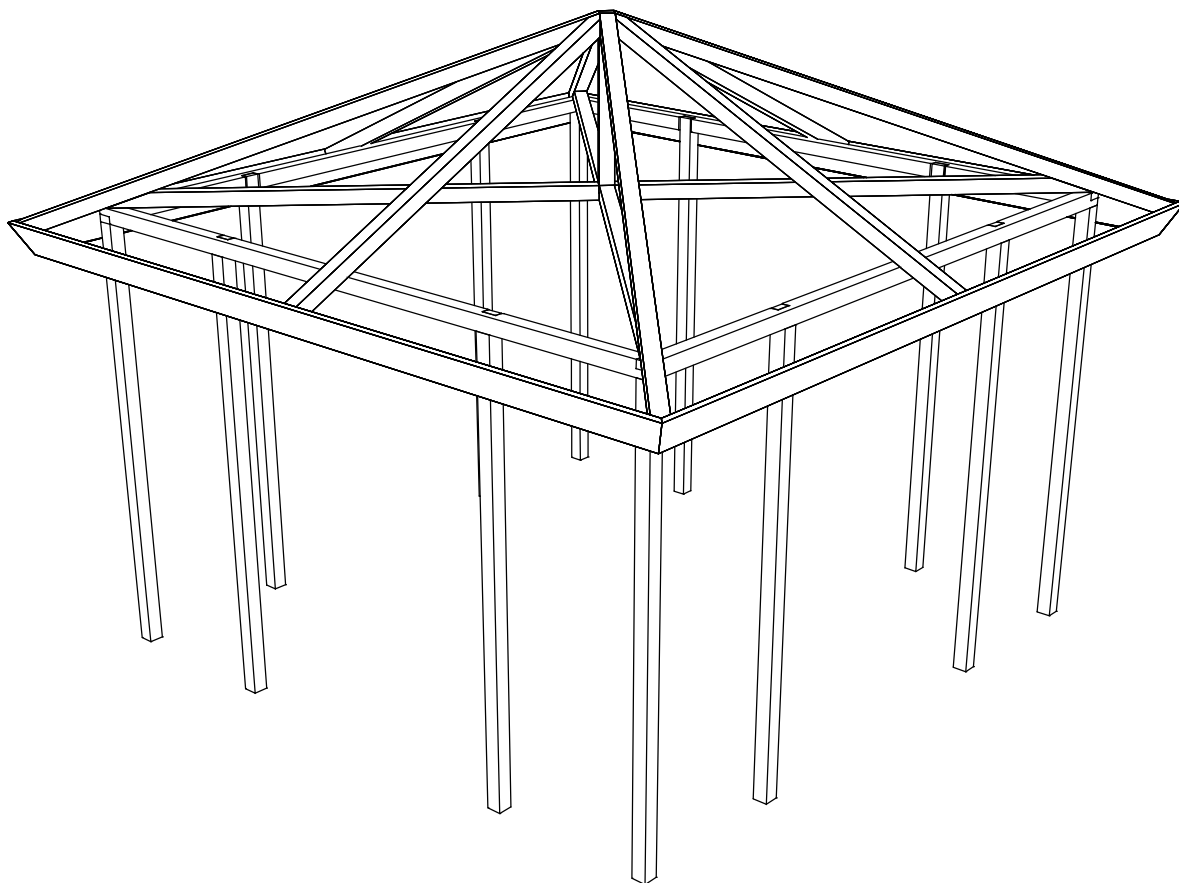


Montagevejledning • Montage-Anleitung
Notice de montage • Montagehandleiding

4599

Art.Nr.
4825-1 Pavillon

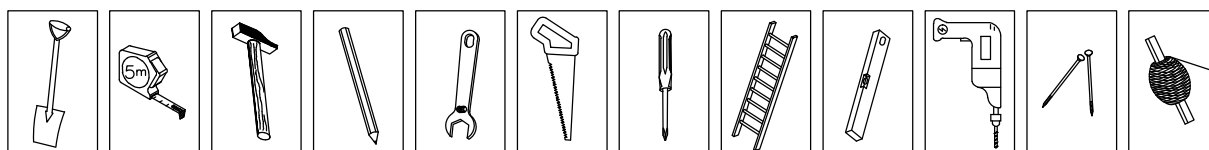


Dette håndværktøj benyttes til montagen:

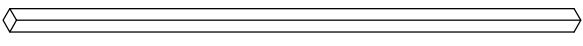
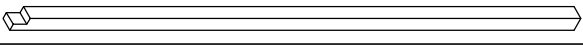
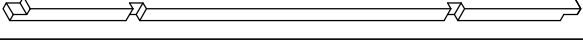
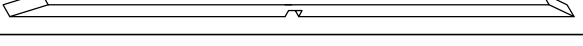
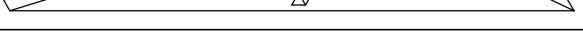
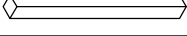
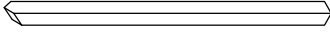
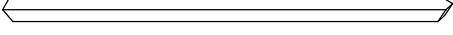

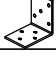
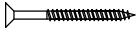

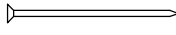
Benötigte Handwerkzeuge:

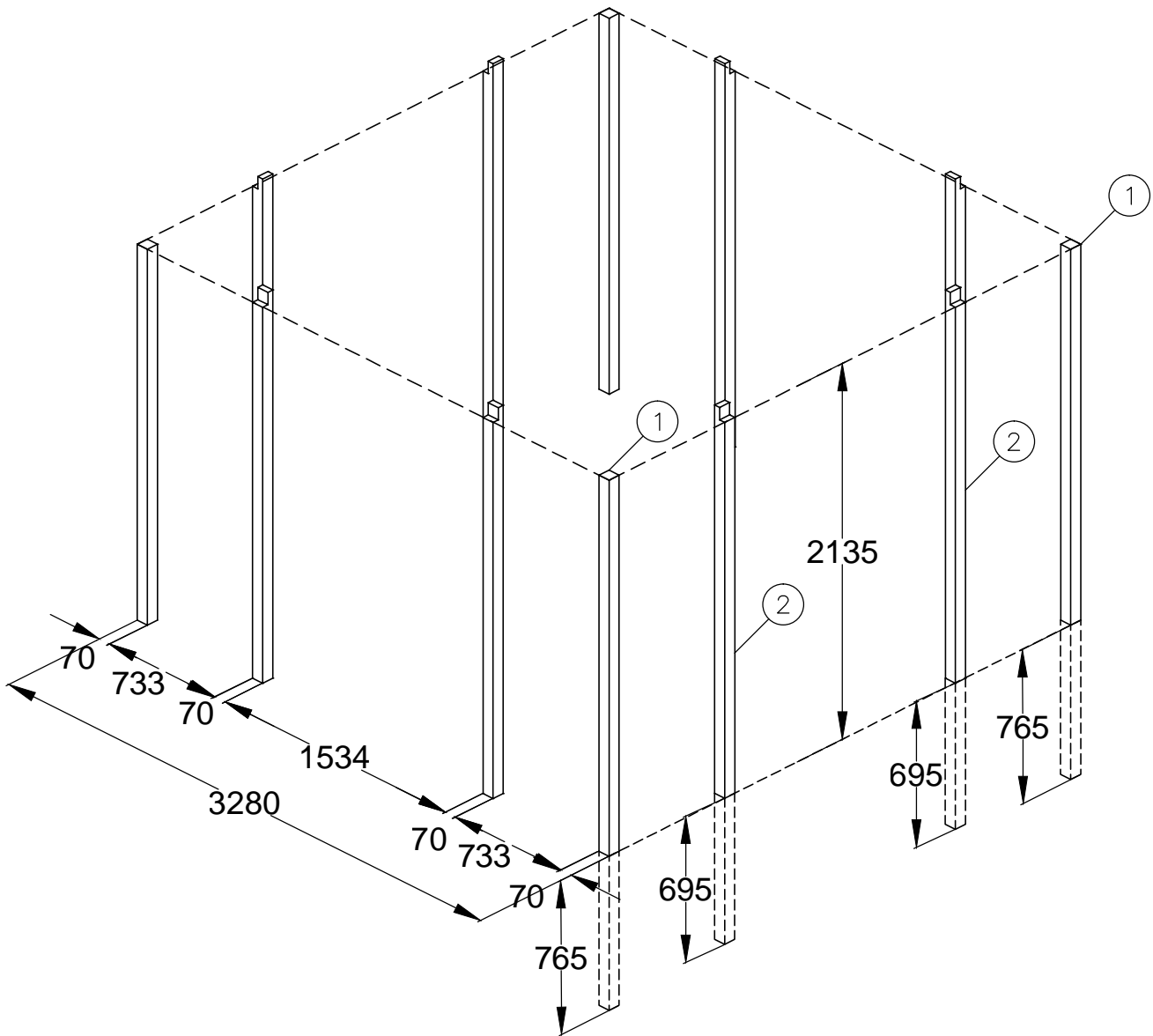
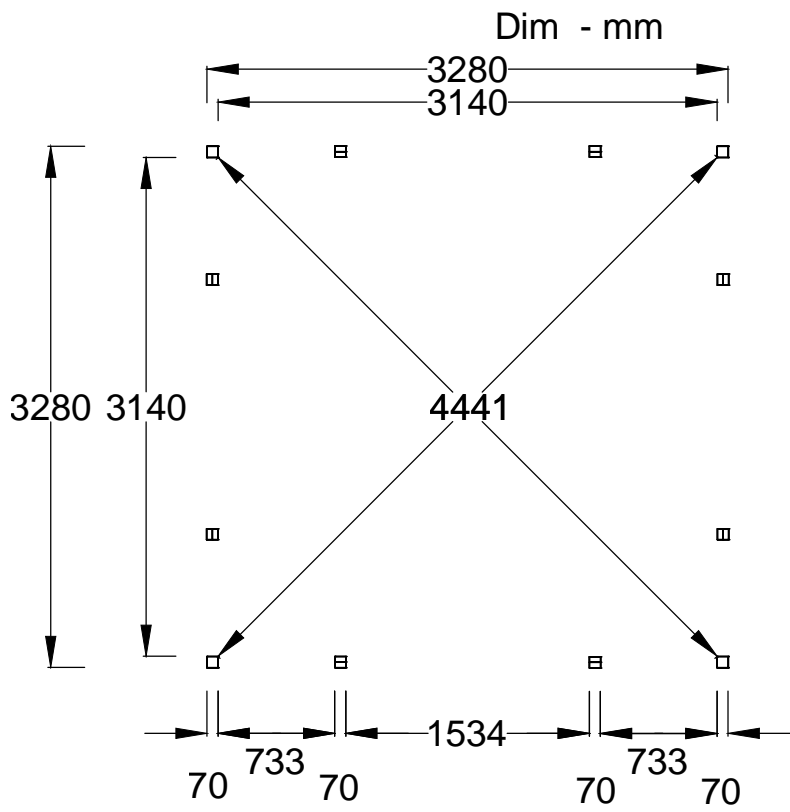
Outils nécessaires:

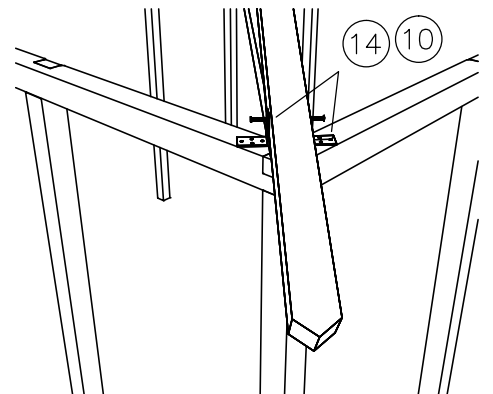
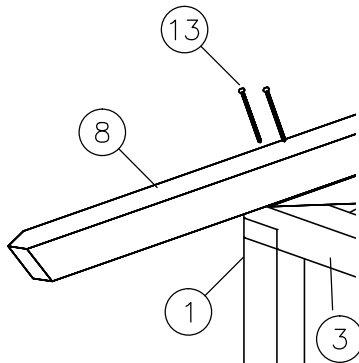
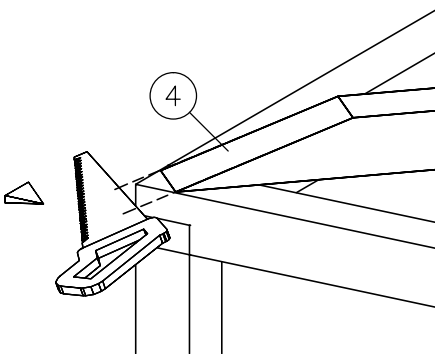
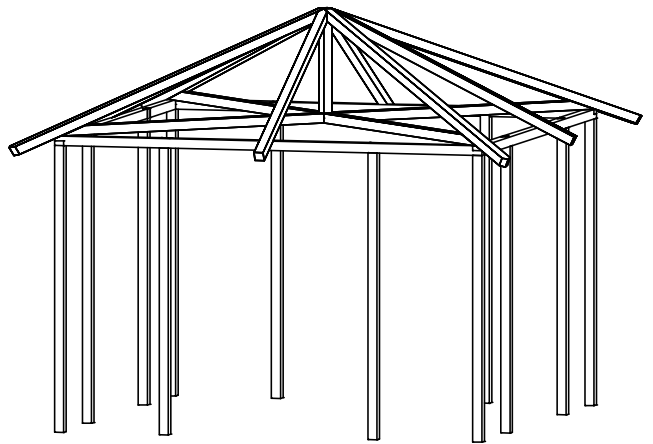
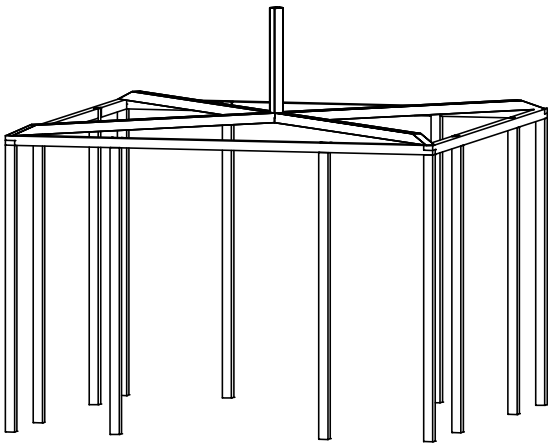
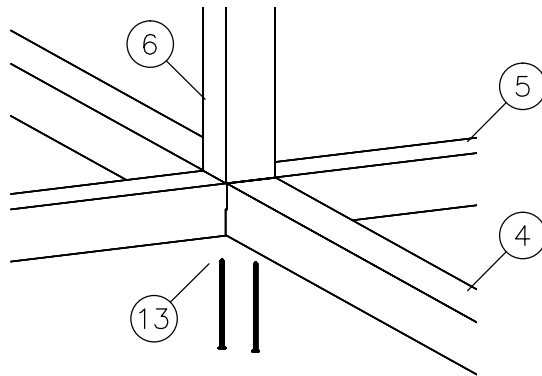
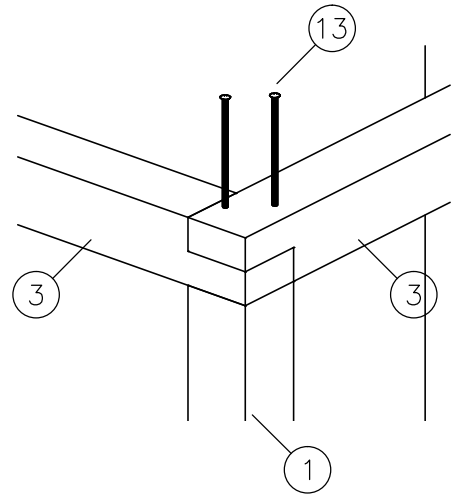
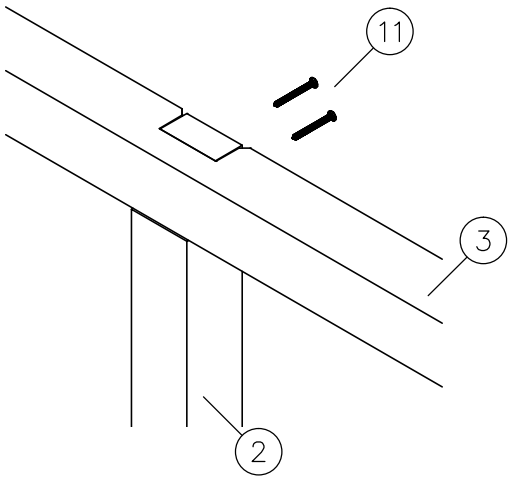
Benodigd gereedschap:

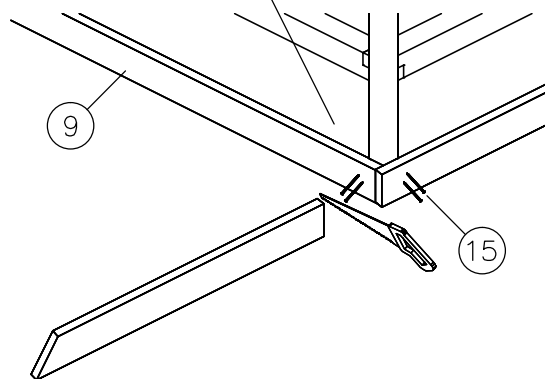
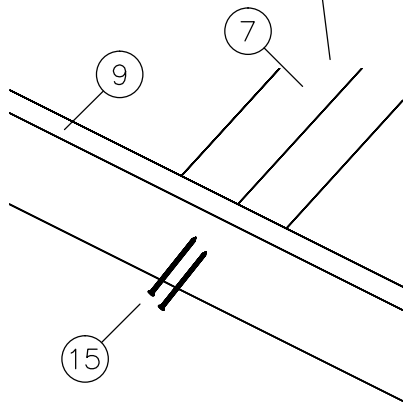
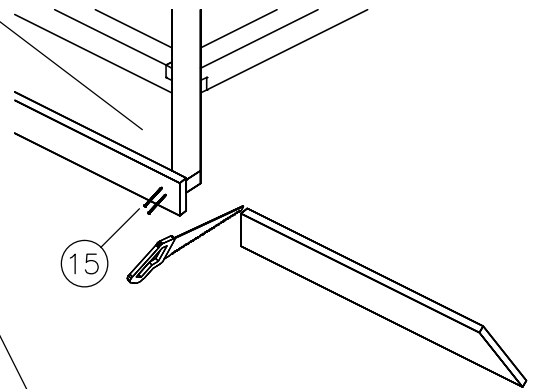
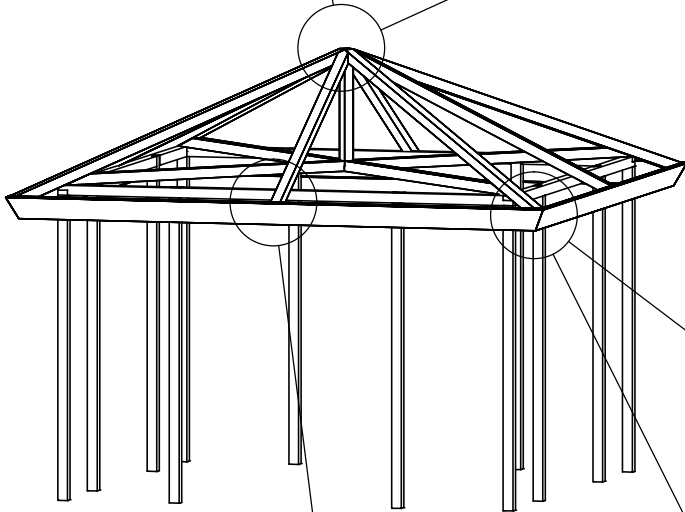
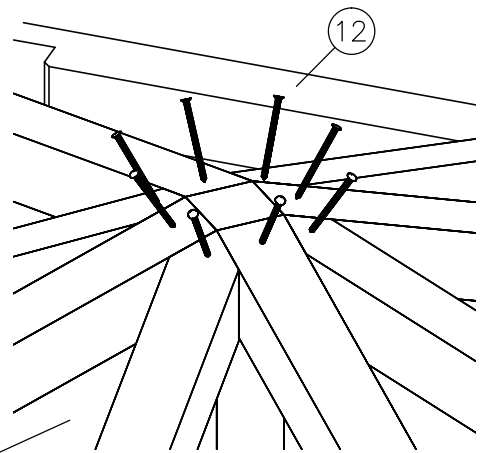
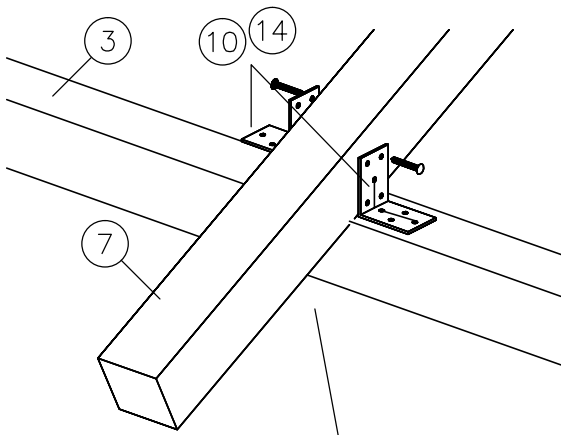


2013

Pos.nr. Pos.nr.	Nr. 4825	Emne Werkstück / Pièce / Werkstuk / Item	Dim. mm Dim. mm
①	4		70x70x2900mm
②	8		70x70x2900mm
③	4		70x70x3280mm
④	1		70x70x4565mm
⑤	1		70x70x4565mm
⑥	1		70x70x780mm
⑦	4		70x70x2080mm
⑧	4		70x70x2826mm
⑨	4		20x120x4200mm
⑩	16		3,0x40x60x60mm
⑪	45		5,0x60mm
⑫	8		5,0x80mm
⑬	30		6,0x120mm
⑭	150		4,0x40 mm
⑮	25		28/65mm

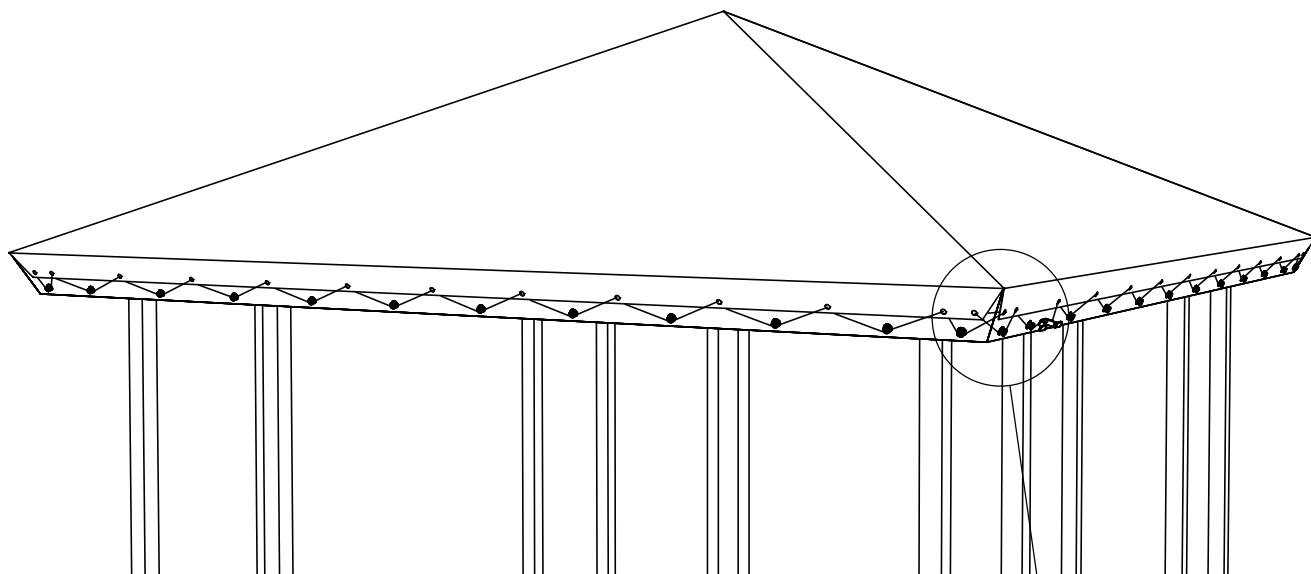






Tagdug.

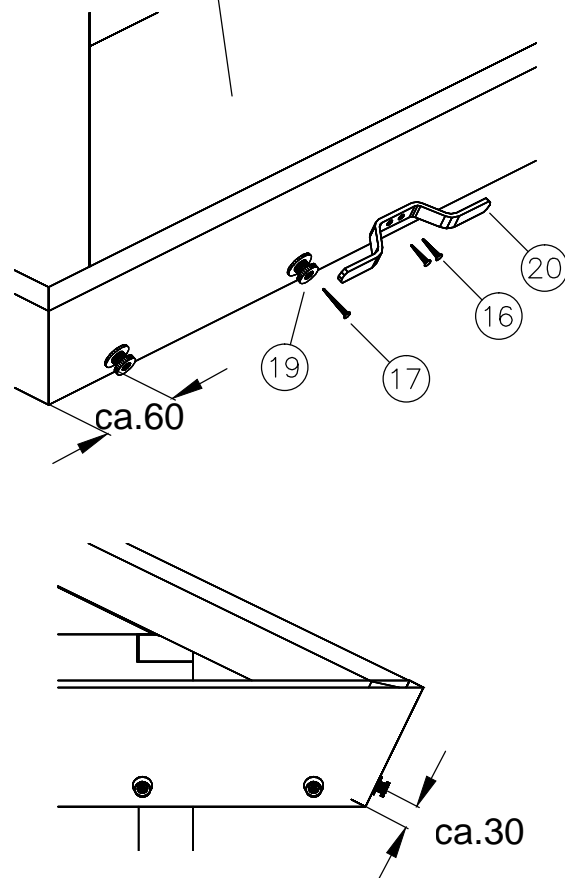
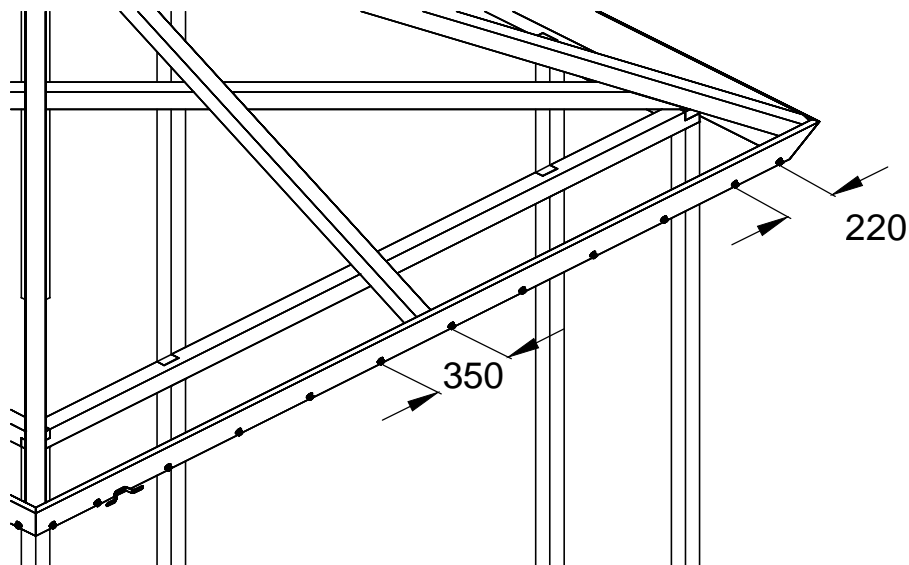
Vare.nr. 4827-1 /18601-1 /18604-1



Pos.nr.	Emne	Dim. mm
①⑥	2	4,0x20mm
①⑦	50	4,0x30mm
①⑧	1	3950x3950mm
①⑨	48	ø25mm
②①	1	4x15x170mm
②②	13M	ø5mm

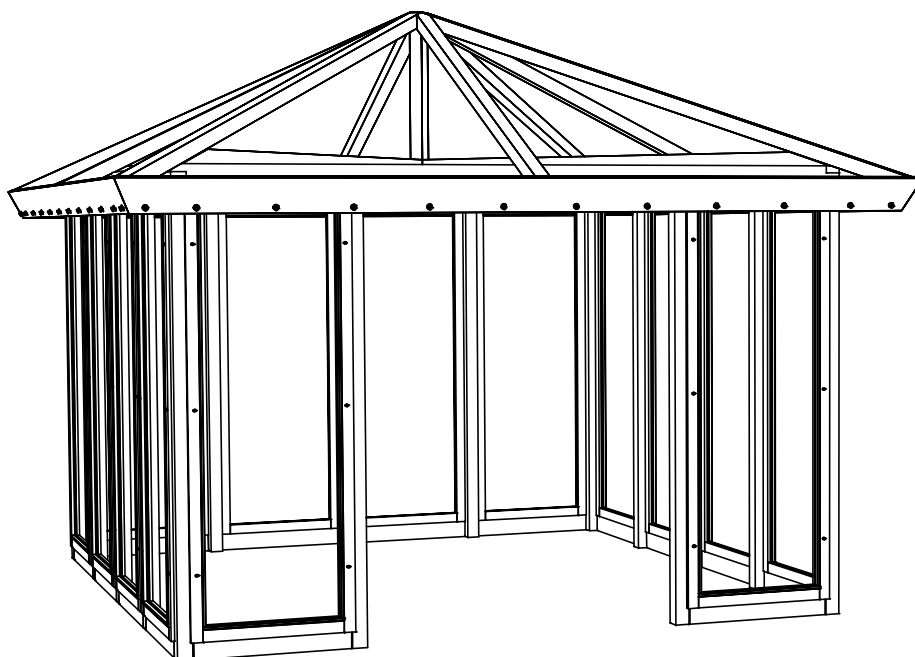
1. VED MONTERING AF TAGDUG

Tagdugen lægges op på spærene og presenningsskruerne monteres (12 på hver side) med en afstand på 350mm og 220/60mm i hjørnerne ifølge tegning. Skødeklampen monteres således, at der opnås en pæn afslutning, når snoren fastgøres.

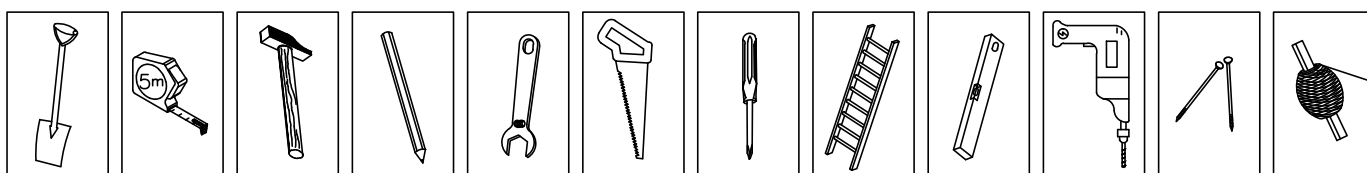


Art.Nr.

15911-1 Vindueselement
Fensterelement

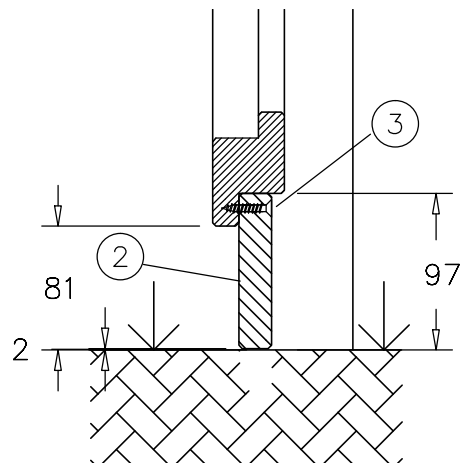
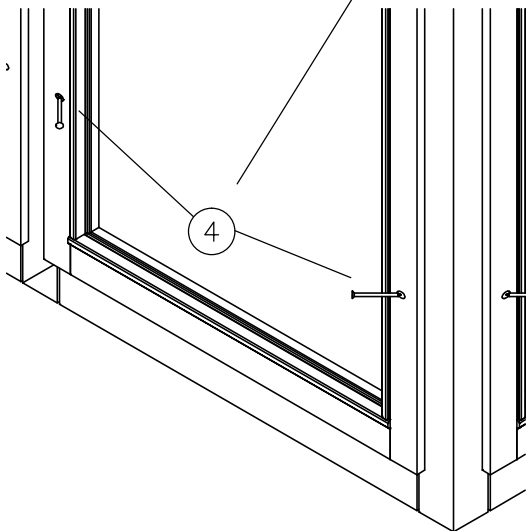
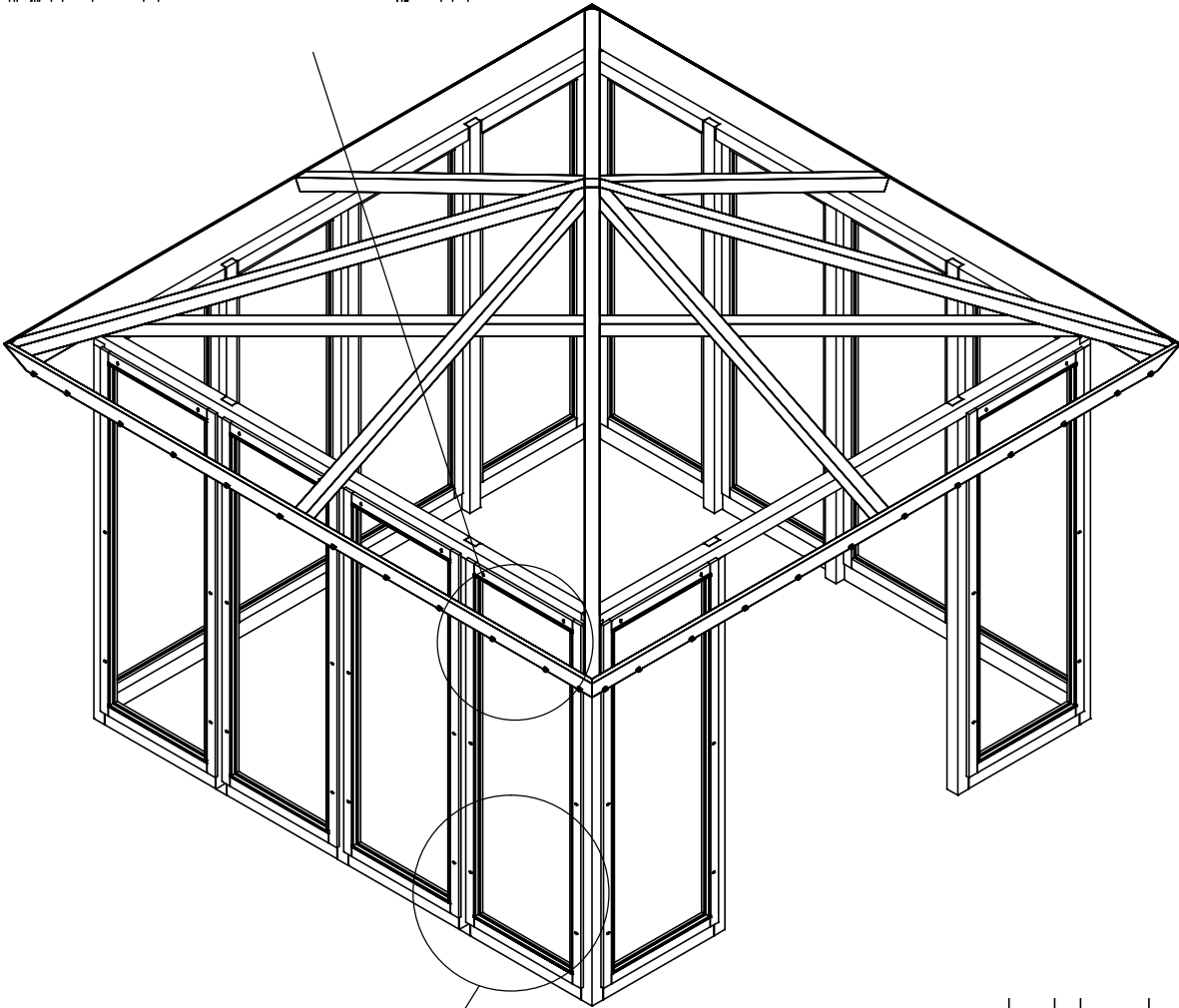
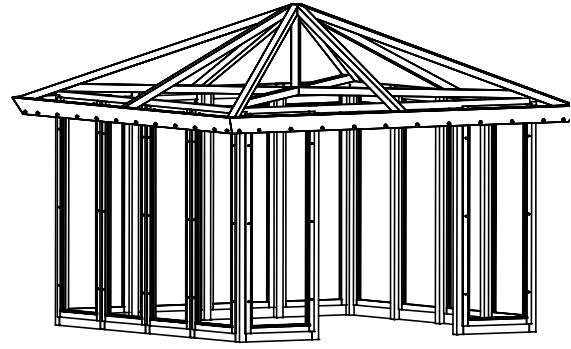
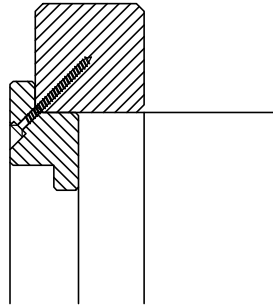
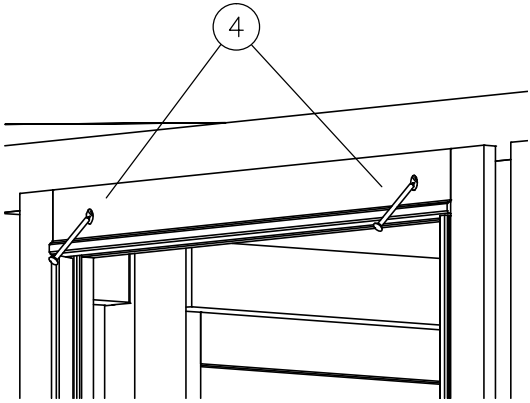


Dette håndværktøj benyttes til montagen:
Benötigte Handwerkzeuge:



Stykliste - Stückliste

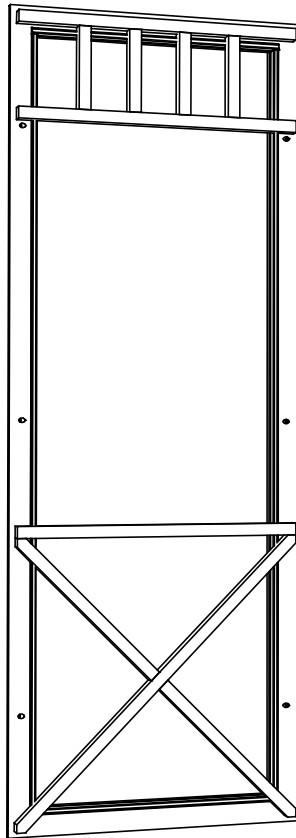
Pos.nr.	Nr. 15911	Emne - Beschreibung	Dim. mm
①	1		757x2070mm
②	1		20x95x725mm
③	5		4,0x30mm
④	8		5,0x70mm



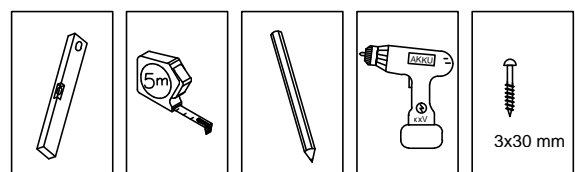
Art.Nr.

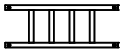
15928-1 Top ornament

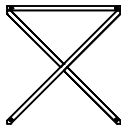
15929-1 Bund ornament



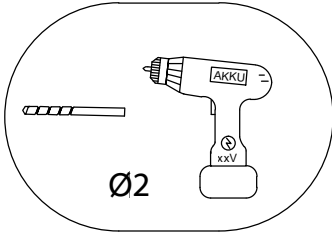
Dette håndværktøj benyttes til montagen:
 Benøgtige Handværkzeuge:



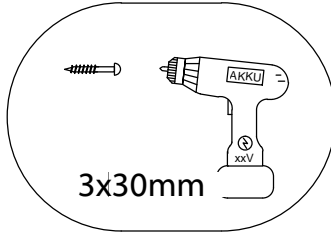
Pos.nr.	Nr.	Emne – Beschreibung	Dim. cm
1	15928-1		73x27 cm

Pos.nr.	Nr.	Emne – Beschreibung	Dim. cm
1	15929-1		73x76 cm

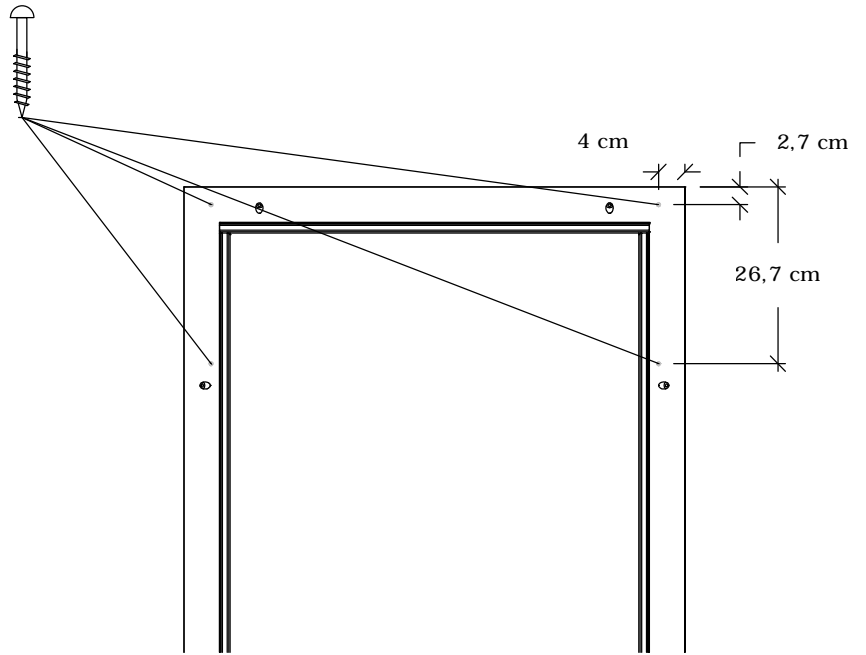
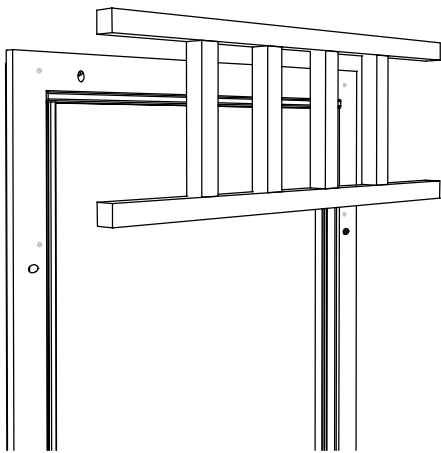
1.



2.



15928-1



15929-1

