

OSAKA

EcoDesign

PANADERO



METT

HÖJD x BREDD x DJUP	1205x514x460 mm
BRUTTO/NETTOVIKT	129/123 kg
INGÅNGSMÅTT	310x565 mm
RIKKTUGENG	Ø 150-153 mm Topp

KARAKTERISTIK

GJUTTJÄRN GRILL	
STÅLKROPP	5 mm
NOMINELL EFFEKT	8 KW
VERKNINGSGRAD	78 %
CO - EMISSIONER	0,10 %
VÄRMESTÄNDIG MÅL	800°C
KERAMISKT GLASVÄRMESTÄNDIGHET	750°C

EAN 8426964183504
REF. PANADERO 18350

SPECIFIKATIONER

ECODESIGN 2022



**EXTERNE
TILLUFT**



VERMIKULIT



MAXIMAL VEDLÅNGD
50 CM



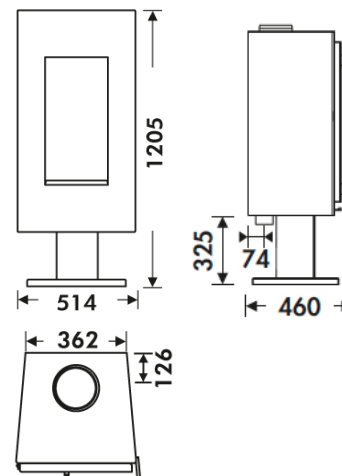
UPPVÄRMNINGSYTA



SJÄLVRENGÖRANDE
GLAS



DUBBEL
FÖRBRÄNNING



A+



Art. 15a B-VG

BlmSchV2



OSAKA EN