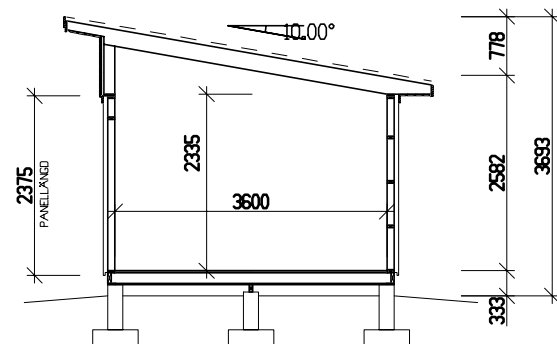
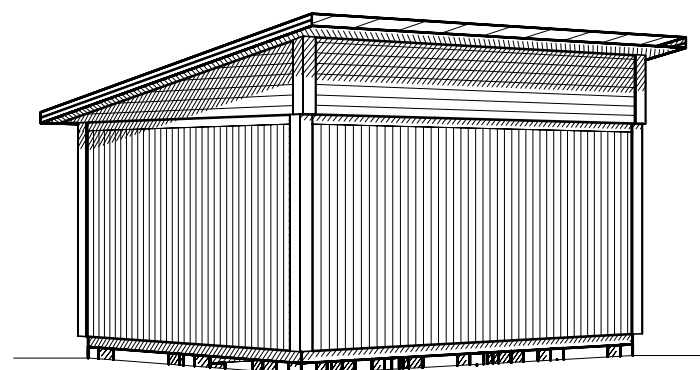


PLAN

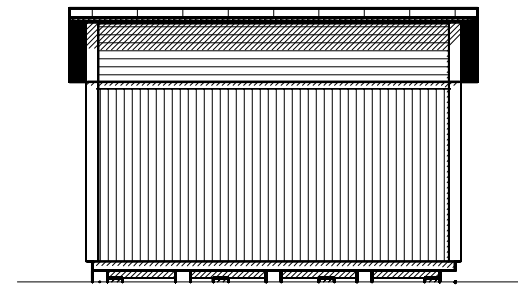


SEKTION

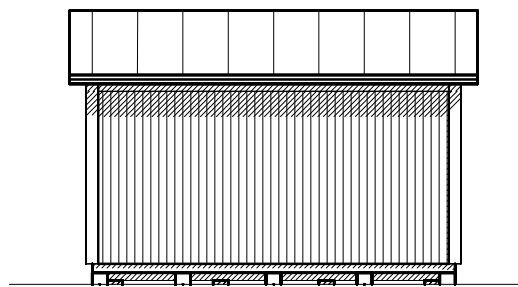


PERSPEKTIV

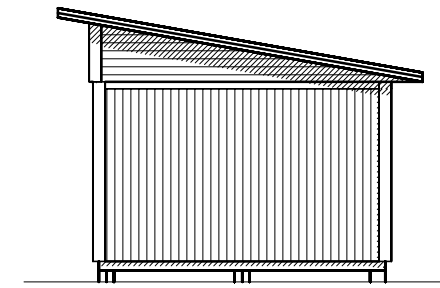
PANEL: FUNKISPANEL 22x120.  
 STOMME: 34x95.  
 OISLERAT.  
 BJÄLKLAG 45x145.  
 GRUNDLÄGGNING: PLINT GRUND.  
 LEVERANSOMFATTNING ENLIGT AVTAL.



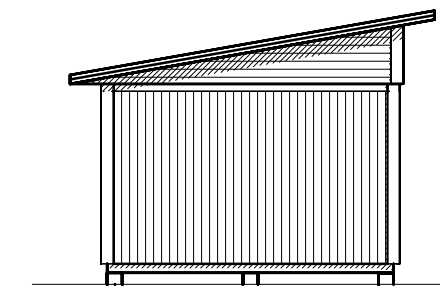
FASAD MOT



FASAD MOT



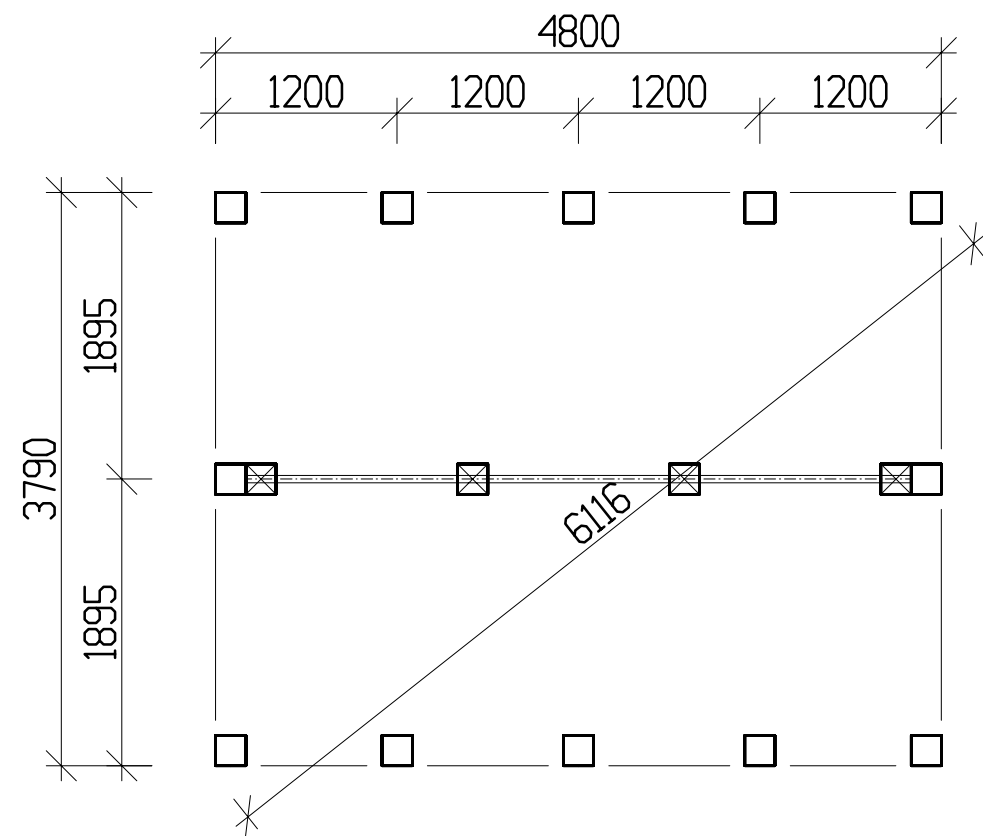
FASAD MOT



FASAD MOT

BET	ANT	ÄNDRINGEN AVSER	DATUM	SIGN
<b>FÖRSLAGSRITNING</b>				
NYBYGGNAD AV KOMPLEMENTBYGGNAD NJUTA 20 – FUNKIS				
PLAN & SEKTION NJUTA 20 FUNKIS – FUNKISPANEL GRUNDSATS				
UPPDRAG NR/RITN. NR XXXX		RITAD/KONSTR AV PH		
DATUM 2016-10-06		HANDLÄGGARE		
ANSVARIG		SKALA 1:100, A3	NUMMER A01	BET





ANVISNINGAR

- ANVISNINGAR I EV. GRUNDUNDERSÖKNING BEAKTAS.
  - SAMTLIGA MÅTT ÄR ANGIVNA I mm.
  - UTVÄNDIGA MÅTT AVSER FÄRDIGPUTSAD GRUND. VID MURNING MINSKAS MÅTTEN MED PUTSTJOCKLEKEN.
  - GRUNDEN SKALL VARA AVJÄMNAD OCH I RÄTT HÖJD INNAN MONTERING PÅBÖRJAS.
  - MÅTTOLERANSER: ±5mm I LÅNGD OCH RAKHETSÄVVIKELSE.  
±10mm FÖR DIAGONALMÅTT.  
±4mm FÖR HÖJDAVVIKELSE (INOM 2m).
- ÖVRIGA TOLERANSER ENL. AMA.

- KRYSSMAREKARADE PLINTAR: 100mm LÄGRE ÄN ÖVERKANT YTTERPLINTAR. DETTA FÖR BÄRLINA 47x100.

- EV. GRUNDSULA TILL PLINTAR LÄGGES FROSTFRITT ALT. TJÄLISOLERAS VID TJÄLFÄRLIG MARK.

OBS!

DETTA ÄR ENDAST MÅTT- OCH LASTANGIVELSER TILL GRUNDLÄGGNING. UTFÖRANDE SKALL SKE I SAMRÅD MED ANSVARIGA FÖR UTFÖRANDET. VID RISK FÖR HÖG LUFTFUKTIGHET I GRUNDEN BÖR LÄMPLIGA FÖREBYGGANDE ÅTGÄRDER UTFÖRAS I SAMRÅD MED KVALITETSANSVARIG/KONTROLLANSVARIG OCH GRUNDENTREPRENÖR SAMT BYGGHERR. DETTA GÄLLER ÄVEN FÖR EV. RADON.

BET	ANT	ÄNDRINGEN AVSER	DATUM	SIGN
-----	-----	-----------------	-------	------

KONSTRUKTIONSHANDLING

NYBYGGNAD AV KOMPLEMENTBYGGNAD



UPPDRAG NR/RITN. NR

XXXX

RITAD/KONSTR AV

PH

DATUM

2014-04-24

HANDLÄGGARE

ANSVARIG

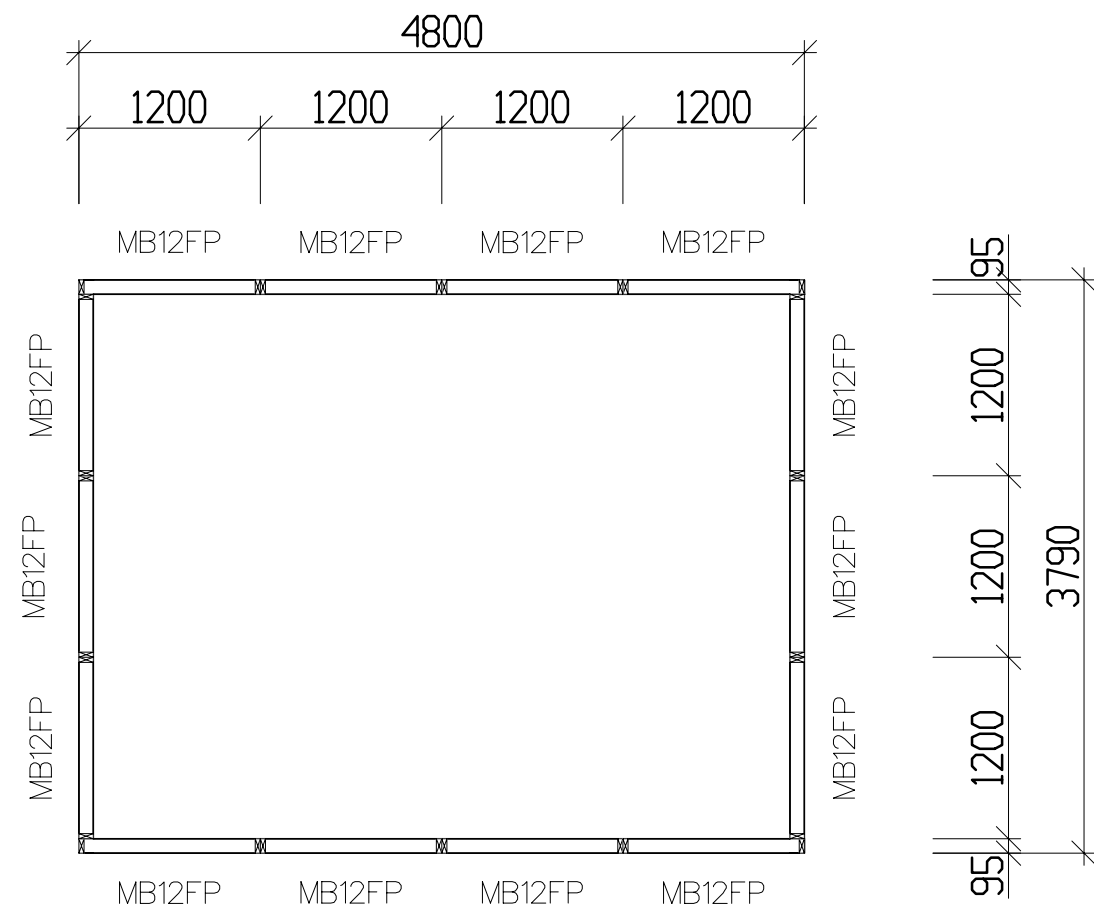
SKALA

1:50, A3

NUMMER

K11-25

BET



#### ANVISNINGAR

– MATTSÄTTNING YTTERVÄGGAR AVSER UTSIDA STOMME OCH INSIDA STOMME.


OM STUGAN ISOLERAS SKALL ERFODERLIG VENTILATION UTFÖRAS.

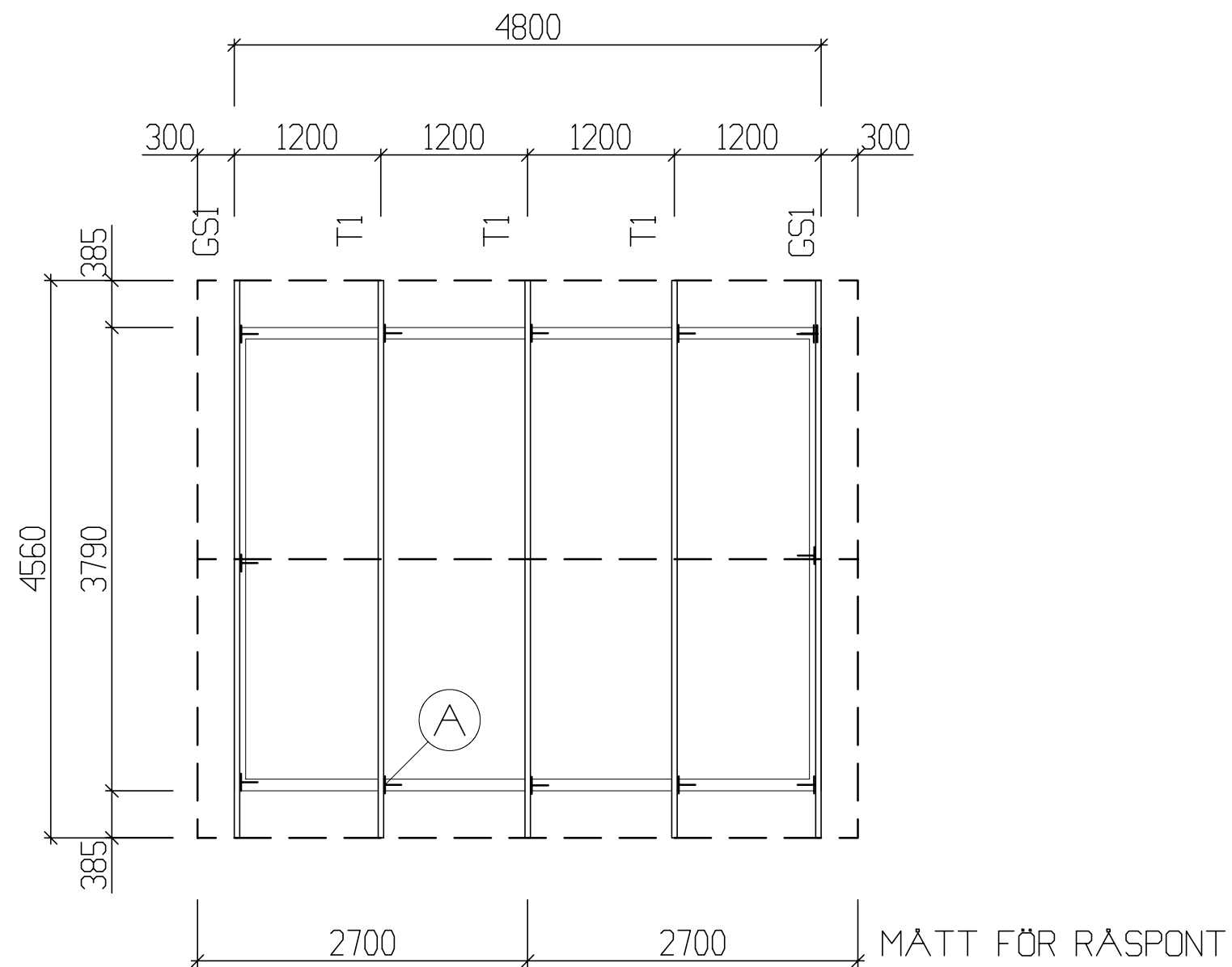
- EV. INV. SKIVOR OCH ISOLERING SKALL MONTERAS PÅ BYGGPLATS.
- BLOCK SKRUVAS TILL BJÄLKLAG MED 3st 60x5. CA 10cm FRÅN VARJE SKARV.
- BLOCK SKRUVAS TILL BLOCK MED 6st 60x5 1st VID VARJE TVÄRREGEL.

#### KORTLINGAR:

- KORTLINGAR FÖR SKÅP OCH INREDE UTFÖRS ENL. BYGGHERRE ELLER ENLIGT LEVERANTÖRERNAS ANVISNINGAR.
- PLACERING AV MODULER ENLIGT BYGGHERRENS MODULVAL. DENNA PLACERING OCH VAL ENDAST EXEMPEL.

BET	ANT	ÄNDRINGEN AVSER	DATUM	SIGN
<b>KONSTRUKTIONSHANDLING</b>				
NYBYGGNAD AV KOMPLEMENTBYGGNAD				
<b>VÄGGPLAN</b>			NJUTA FUNKIS 20 – FUNKISPANEL	
SKALA		NUMER		BET
150, A3		K13		

	
UPPDRAG NR/RITN. NR	RITAD/KONSTR AV
XXXX	PH
DATUM	HANDLÄGGARE
2014-04-28	
ANSVARIG	

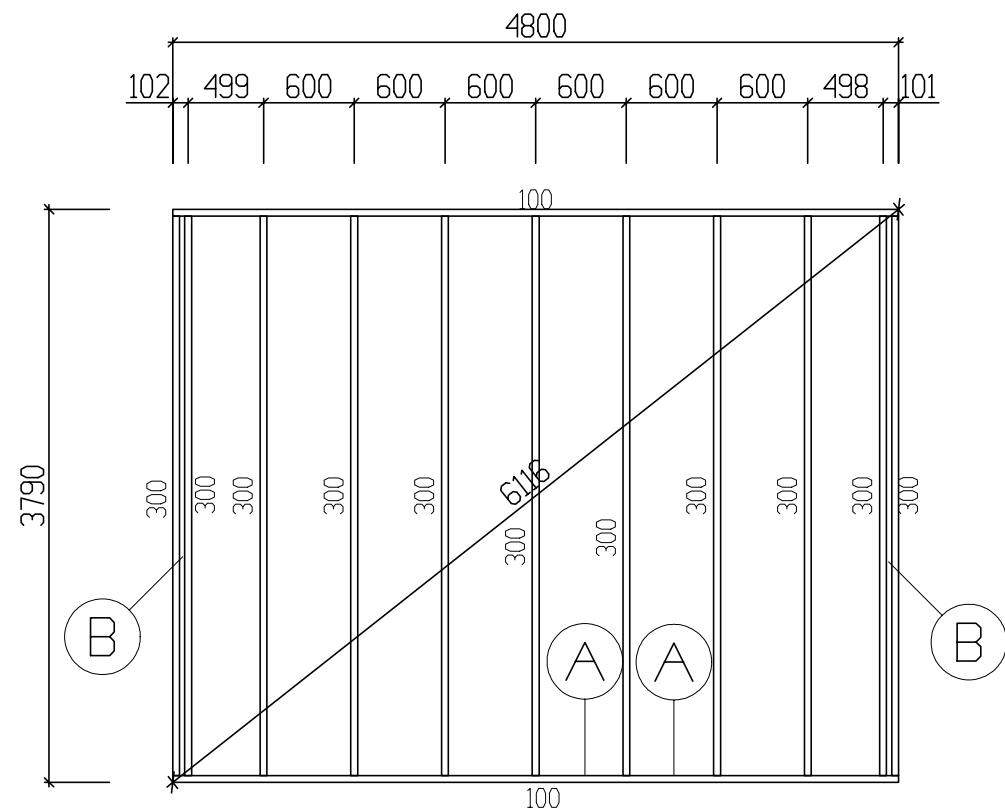


ANVISNINGAR

- UTV. MÅTT AVSER STOMME.
- TAKSTOLARNA FÖRANKRAS I VAR ÄNDE MED VINKELJÄRN 90x90. SPIKAS MED 5+5 ANKARSPIK 40-4,0. VINKELJÄRN c1800 VID GAVELSPETSAR
- SKARV PÅ RÅSPONT KAN MED FÖRDEL SAXAS.

A = VINKELJÄRN 90x90

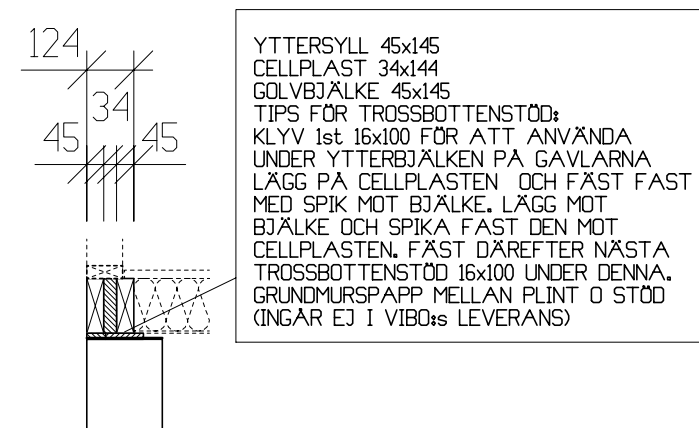
BET	ANT	ÄNDRINGEN AVSER	DATUM	SIGN
<b>KONSTRUKTIONSHANDLING</b>				
NYBYGGNAD AV KOMPLEMENTBYGGNAD				
<b>VIBO</b>			TAKSTOLSPLAN NJUTA FUNKIS 20 – FUNKISPANEL	
UPPDRAG NR/RITN. NR		RITAD/KONSTR AV		
XXXX		PH		
DATUM		HANDLÄGGARE		
2014-04-28				
ANSVARIG		SKALA	NUMER	BET
		150, A3	K16	



ANVISNINGAR

- MÄTT ANGER UTVÄNDIGT BJÄLKLAG OCH CENTRUMBJÄLKAR.
- ISOLERING AV FACKET NÄRMEST GAVEL UTFÖRES INNAN VÄGGAR MONTERAS.
- SYLLPAPP LÄGGES PÅ ALLA MURAR.
- SYLL FÖRANKRAS TILL ALLA PLINTAR. VID EV PREFAB BALKGRUND SKJUTS SYLLEN FAST. SKJUTSPIK INGÅR EJ.
- BJÄLKE 45x145 K12 OM EJ ANNAT ANGES.
- BJÄLKE SPIKAS I SYLL MED 2st 125x40 UTIFRÅN SAMT 3st 100x34 SKRÅSPIKADE INIFRÅN.
- GOLVSPÅNSKIVOR LIMMAS OCH SKRUVAS ENL. LEVERANTÖRENS ANVISNINGAR.

- A. 45x70 STÖD FÖR GOLVSKIVOR VID T.EX. DÖRRAR I YV.
- B. ISOLERAS MED 34mm CELLPLAST FÖRE VÄGGMONTERING.



YTTERSYLL 45x145  
 CELLPLAST 34x144  
 GOLVBJÄLKE 45x145  
 TIPS FÖR TROSSBOTTENSTÖD:  
 KLYV 1st 16x100 FÖR ATT ANVÄNDA  
 UNDER YTTERBJÄLKEN PÅ GAVLARNA  
 LÄGG PÅ CELLPLASTEN OCH FÄST FAST  
 MED SPIK MOT BJÄLKE. LÄGG MOT  
 BJÄLKE OCH SPIKA FAST DEN MOT  
 CELLPLASTEN. FÄST DÄREFTER NÄSTA  
 TROSSBOTTENSTÖD 16x100 UNDER DENNA.  
 GRUNDMURSPAPP MELLAN PLINT O STÖD  
 (INGÅR EJ I VIBO:s LEVERANS)

DETALJ GAVEL

MATERIAL LISTA  
 Alla mått i mm., vinkel i grader

Projekt : XXXX , Våning nr.: 1  
 Kund :  
 Land/Kommun :  
 Datum : 181108  
 Ritad av : PH  
 Ansv. : PH

Kaplista--  
 Kantbjälkar

Bredd x Höjd	Längd	V1	V2	D1	D2	Nr	Antal
45 x 145	4800	90	90	0	0	100	2 st.

Modulbjälkar

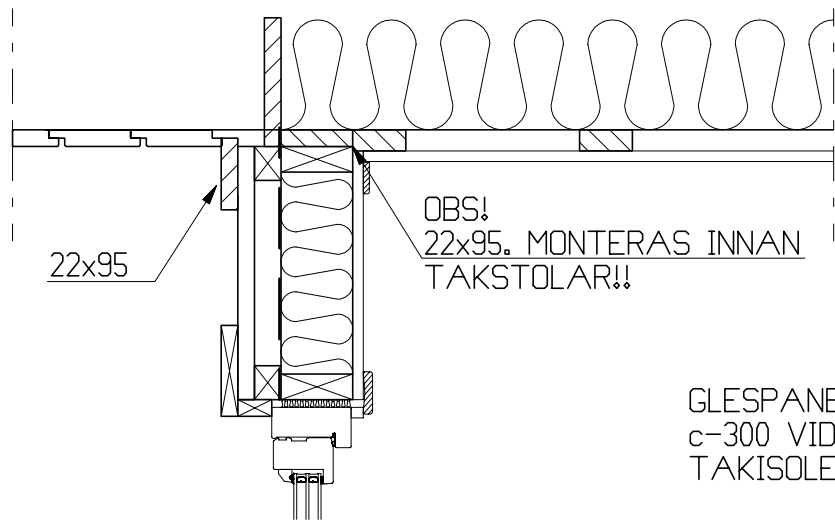
Bredd x Höjd	Längd	V1	V2	D1	D2	Nr	Antal
45 x 145	3700	90	90	0	0	300	11 st.

A	Cellplast gavlar	2015-11-27	PH
BET	ANT	ÄNDRINGEN AVSER	SIGN

KONSTRUKTIONSHANDLING  
 NYBYGGNAD AV KOMPLEMENTBYGGNAD

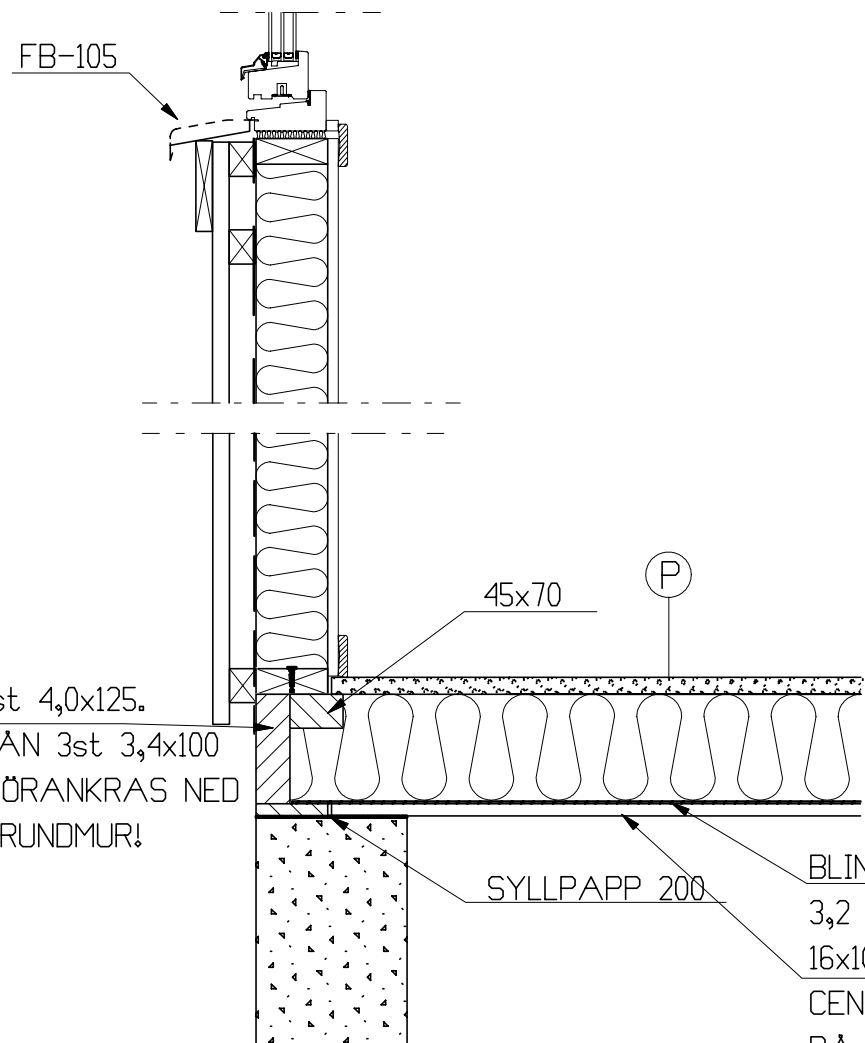
UPPDRAG NR/RITN. NR	RITAD/KONSTR AV
XXXX	PH
DATUM	HANDLÄGGARE
2014-04-28	
ANSVARIG	

BJÄLKLAGSPLAN NJUTA FUNKIS 20 – FUNKISPANEL	
SKALA	NUMER
150, A3	K12
BET	A



GLESPANEL: c-900 VINDAVSTYNING  
c-300 VID ISOLERINGSTILLVAL.  
TAKISOLERING 145mm

PLASTFOLIE ELLER DYL. INGÅR INTE



SPIKAS UTIFRÅN 2st 4,0x125.  
SNEDSPIKAS INNIFRÅN 3st 3,4x100  
BJÄLKLAG SKALL FÖRANKRAS NED  
TILL PLINT ELLER GRUNDMUR!

ISOLERING 145 (TILLVAL I ISO PKT.)  
ISOLERA YTTERFACKET INNAN MONTERING AV VÄGGAR!

OBS!  
SYLLPAPP INGÅR EJ  
I VIBOS LEVERANS

## ANVISNINGAR

▨ = MONTERAS EJ I FABRIK

STRECKAT MTRL. MONTERAS EJ I FABRIK  
INVÄNDIGA SKIVOR/PANELER MONTERAS PÅ BYGGPLATS.  
EV KORTLINGAR OCH EL UTFÖRS PÅ BYGGPLATS.

VID EVENTUELLA DUBBLA SKIVOR:  
SKIVOR MONTERAS PÅ BYGGPLATS OCH  
BYGGER INNÅT. SMYG SKALL ANPASSAS.  
ÖVRIGT UTFÖRANDE LIKA.

Ⓟ 22 SPÅNSKIVA.  
EXTRA PÅLÄGGSGOLV UTFÖRS ENLIGT  
LEVERANTÖRENS ANVISNINGAR.

OBS! ISOLERING, INV. PANEL, FODER O DYL. ÄR TILLVAL.

B	ISO info	2015-11-27	PH
A	Syllpapp	2014-09-03	PH
BET	ANT	ÄNDRINGEN AVSER	DATUM
			SIGN

## KONSTRUKTIONSHANDLING

95-STOMME, LANGSIDA  
145-BJÄLKLAG

FUNKISPANEL NJUTA

**VIBO**

UPPDRAG NR/RITN. NR RITAD/KONSTR AV

PH

DATUM HANDLÄGGARE

2014-05-05

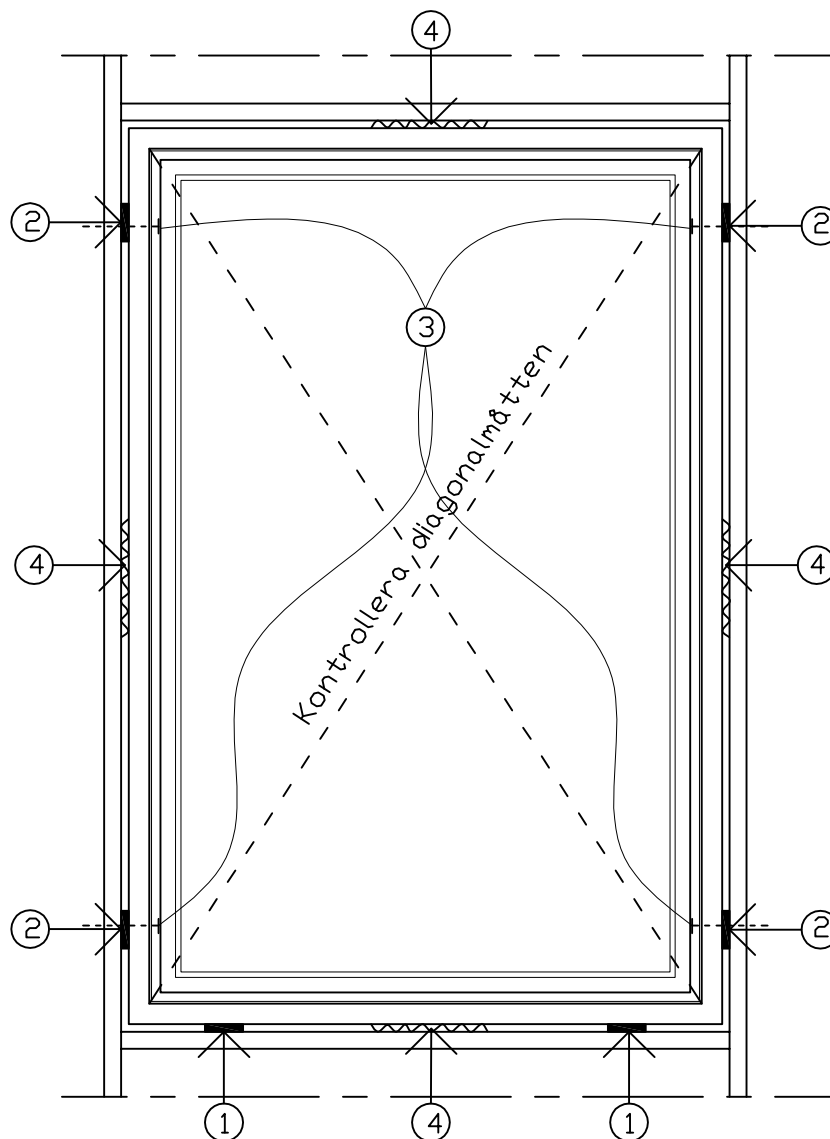
ANSVARIG

SKALA  
1:100


NUMMER  
K20-1080

BET  
B

# MONTERINGSANVISNING FÖNSTER



- ① Börja monteringen med att lägga kilar i botten där karmbottenstycket skall vila. Se till att kilarna möter varandra från utsida och insida. Ställ på fönsterkarmen på kilar.
- ② Kila fast karmen vid sidostycket. Sätt kilar ca 100mm från hörn. Väg av karmen med vattenpass. Kontrollera även så att diagonalmåtten är lika.
- ③ Förborra (mindre dim än spiken) i karmen för spiken i höjd med kilar, spika fast med 100x34 spik. Börja med att finjustera (våg och lod) bottenstycket och gångjärnsidan, spika sedan fast gångjärnssidan. Spika sedan motstående sida och dorna in spiken. Häng i fönsterbågen och kontrollera att bågen går lätt att stänga.
- ④ Dreva mellan karm och regelverk. Fyll hela utrymmet, men packa ej för hårt, då det finns risk att karmen bågvar.
- ⑤ Alternativ monteringsanvisning levereras med fönstren. Monteras fönstren enl. det senare alternativet måste man själv komplettera med karmskruv, plugg mm. Föredras typ Adjufix eller karmskruv är det normalt ett 14mm hål som ska borras.

A	Logga, text nr. 5	PH	2015-11-26
REV	ÄNDRINGEN AVSER	SIGN	DATUM
BYGGHANDLING			
 <b>VIBO</b> AMBJÖRNARP SWEDEN			
UPPDRAG NR	RITAD/KONSTR AV	UPPDRAGSLEDARE	
4001	JOS	RH	
DATUM	ANSVARIG		
2001-01-17	JOS		
MONTERINGSANVISNING FÖNSTER			
SKALA	NUMMER	REV	
1:20 A4	M01	A	