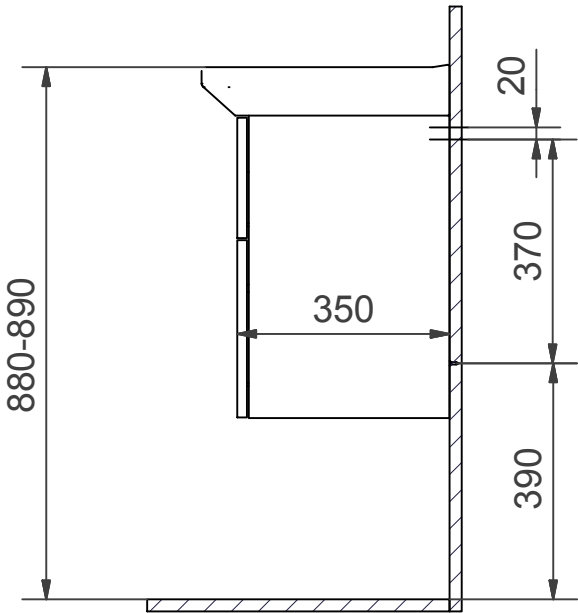


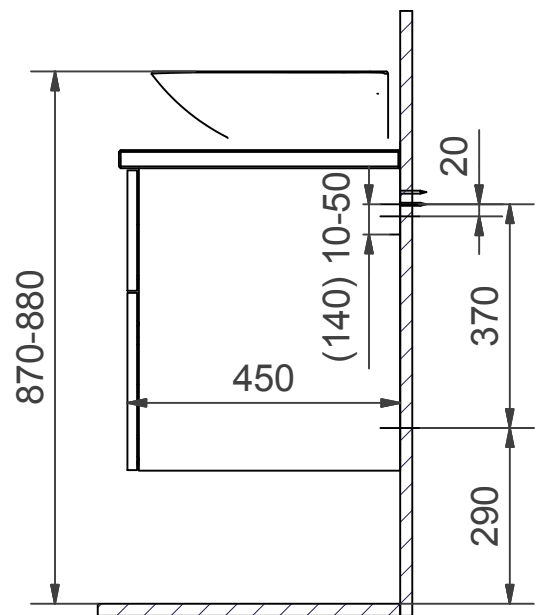
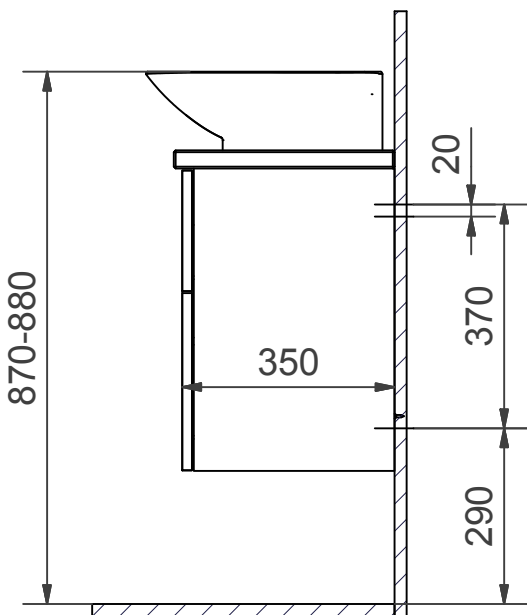
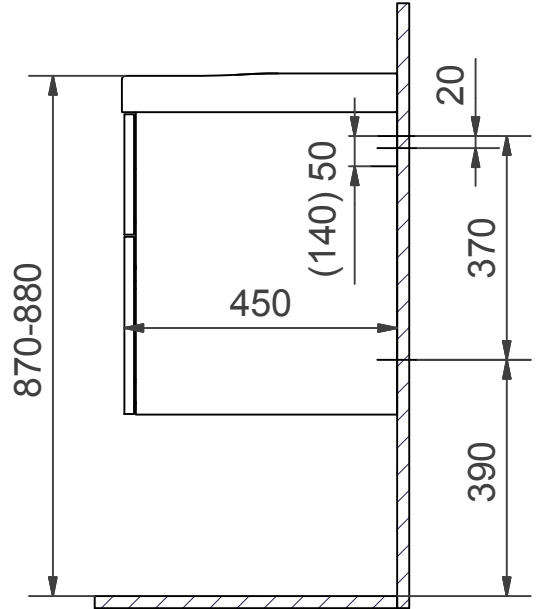
- S** Kortlingsmått Underdel FORMA
- DK** Kobelingsmål underskab FORMA
- GB** Measurements for fitting Vanity unit FORMA

- N** Monteringsmål Underdel FORMA
- FI** Asennusmitat Alaosa FORMA
- RU** Установочные размеры Нижняя часть FORMA

35



45



S Installationsmått för el & avlopp i vägg

DK Installationsmål for el og afløb i væg

GB Measurements for installation of electricity and waste into wall.

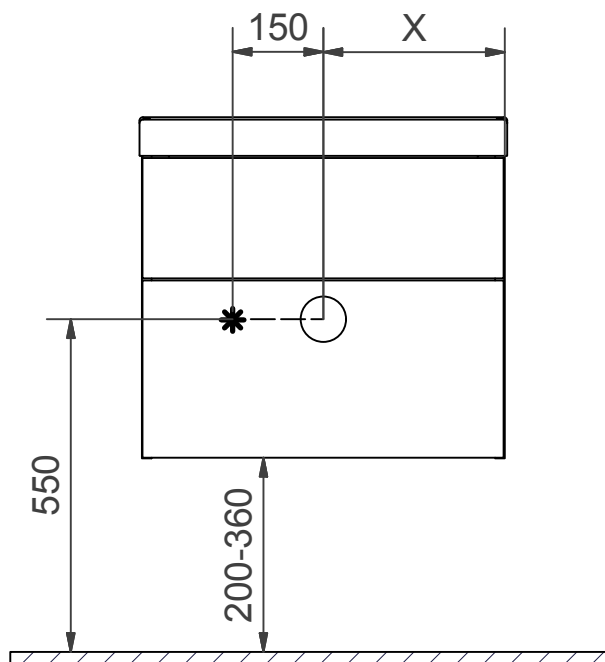
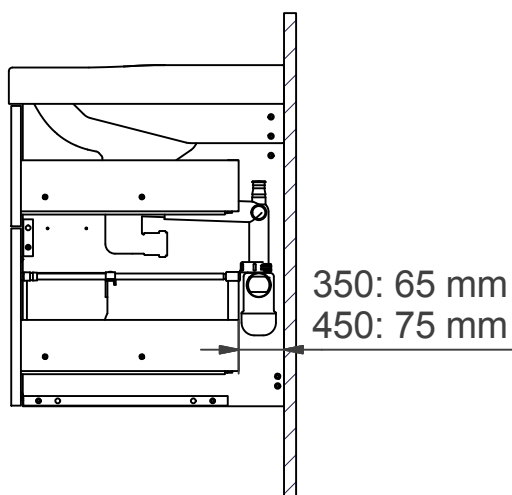
N Installasjonsmål for el og avløp i vegg

FI Asennusmitat sähkö ja seinäviemäri

RU Монтажные размеры для электричества & канализации в стену

* = Uttag för el
Strømuttak
Udtag til el
Sähköliitäntä
Electric outlet
Подключение к электричеству

Underdel/ Vanity unit	X (mm)
40	200
60	300
80	400
100	500
120 C	600



Underdel/ Vanity unit
120 D
140

