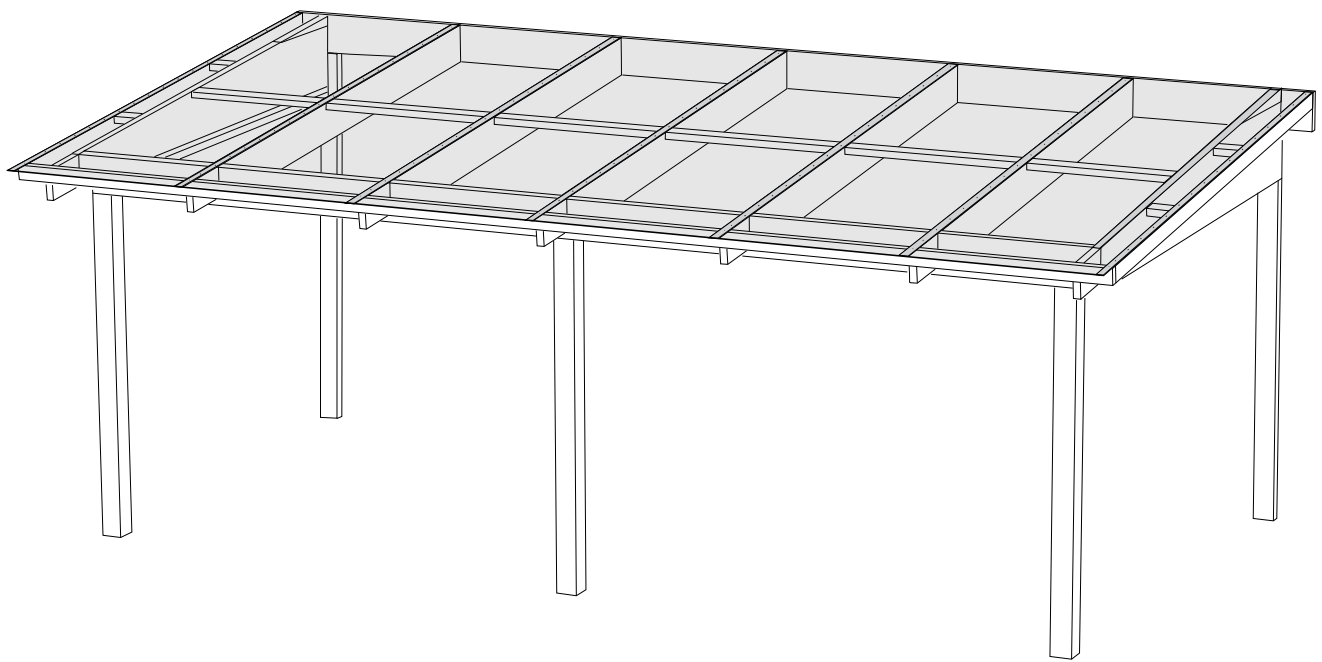


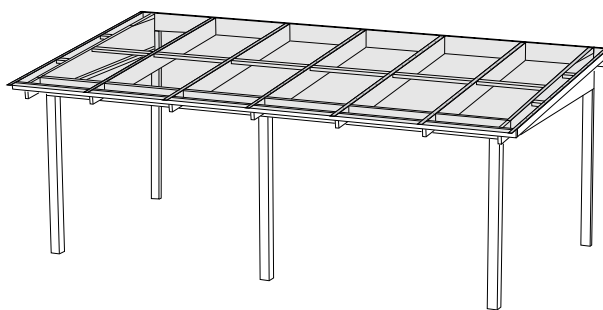
HALLE



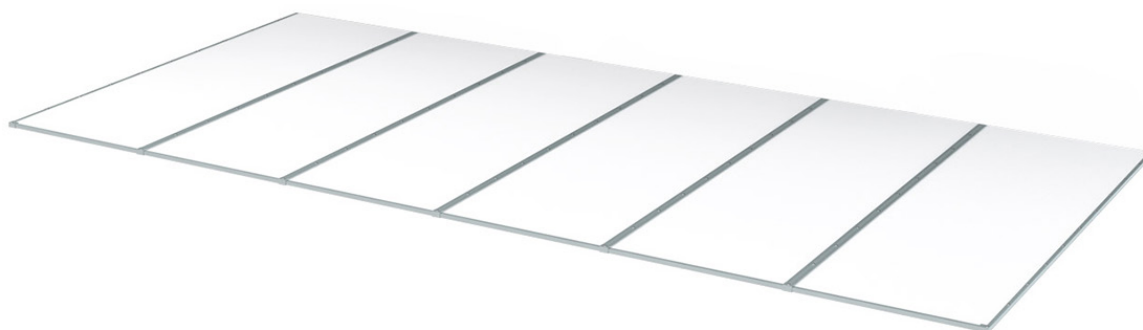
Kanalplasttak
Isolux 10 & 16 mm
med aluminiumprofiler

Kanalplasttak

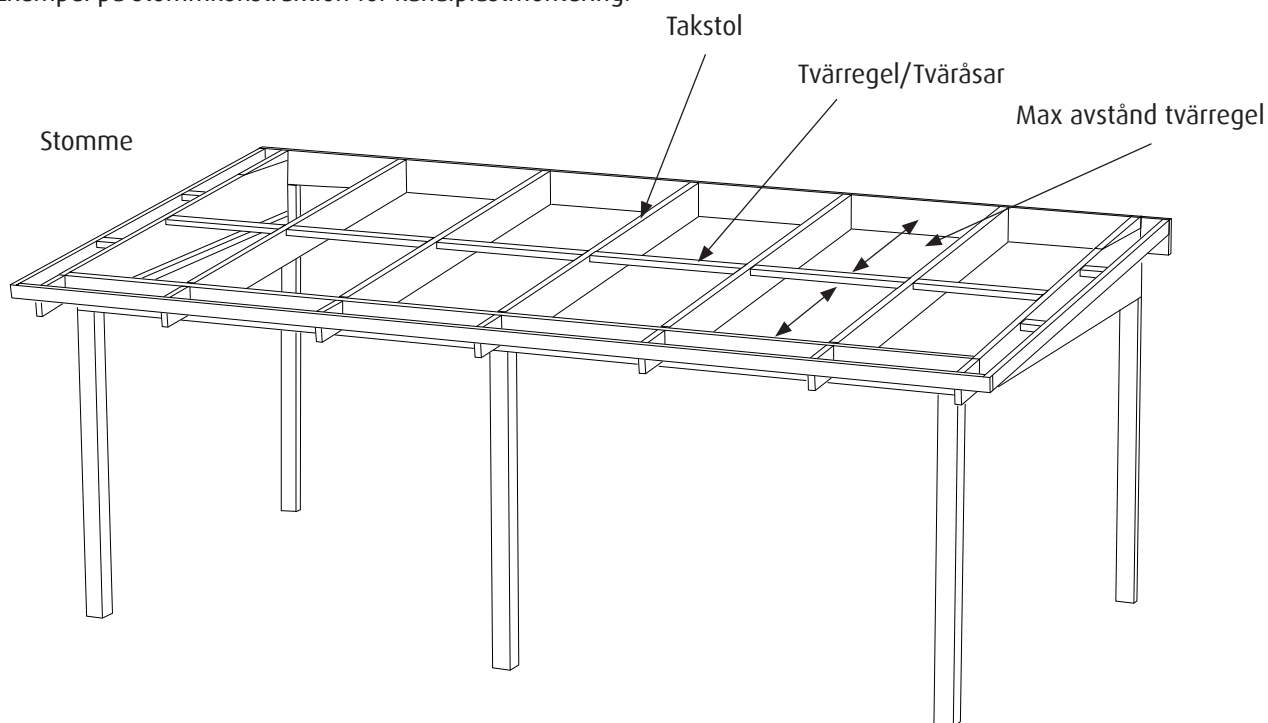
Monteringsanvisning för:
10 & 16 mm
med aluminiumprofiler.



Isolux Kanalplast med profiler.



Exempel på stommkonstruktion för kanalplastmontering.

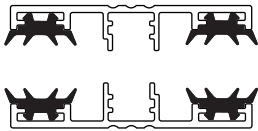
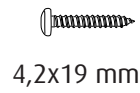
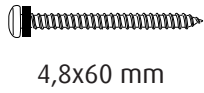


Beroende på storlek på stommen så kommer antalet takstolar och tvärreglar/tväråsar att vara olika.
C/C måtten på takstolarna och max avstånd på tvärreglar/takåsar är viktigt att följa oavsett stommens storlek.

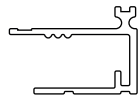
- Kanalplast Isolux: 10 & 16 mm.
- Kanalplastsnivåns bredd: 1050 mm.
- C/C takstolar: 1070 mm.
- Max avstånd tvärreglar 10 mm: 900 mm.
- Max avstånd tvärreglar 16 mm: 2200 mm.

Läs igenom instruktionen innan ni börjar

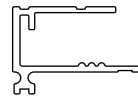
HALLE



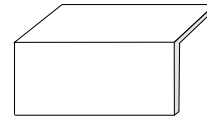
Skarvlisters med tätprofil/gummilist = Takskivans längd



Gavelprofiler = Takskivans längd



Ändprofiler = Takskivans bredd



Ändlock



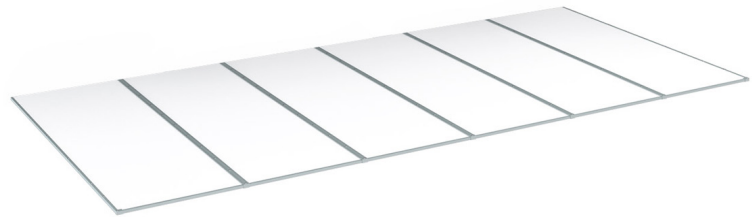
Tätprofil i skarvlisters



Filtertejp på rulle



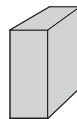
Aluminiumtejp på rulle



Isolux Kanalplast tjocklek 10 eller 16 mm.

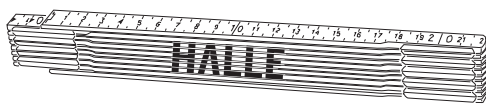


Alubutylband
Tätning bakkant tak

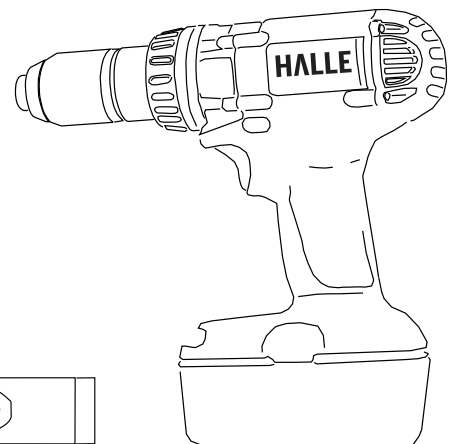
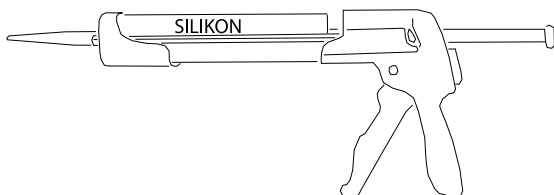
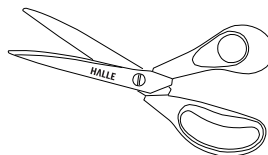
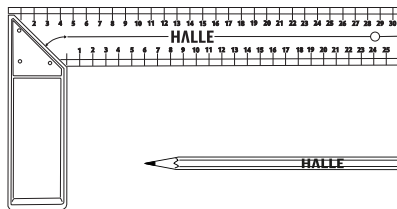


Distansklossor

Verktyg som kan behövas / Tools that may be needed



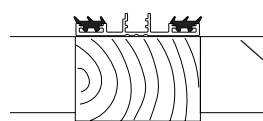
Fintandad såg, alternativt fintandat blad i sticksåg.



Info innan montering.

Måtten mellan takstolarna = C/C måttet 1070 mm (centrum/centrum på takbalk) är viktigt att det är korrekt både i bakkant och framkant på stommen för att kunna montera kanalplasttaket.

Ingår smalare taksdivor placeras dessa i ytterkanterna.

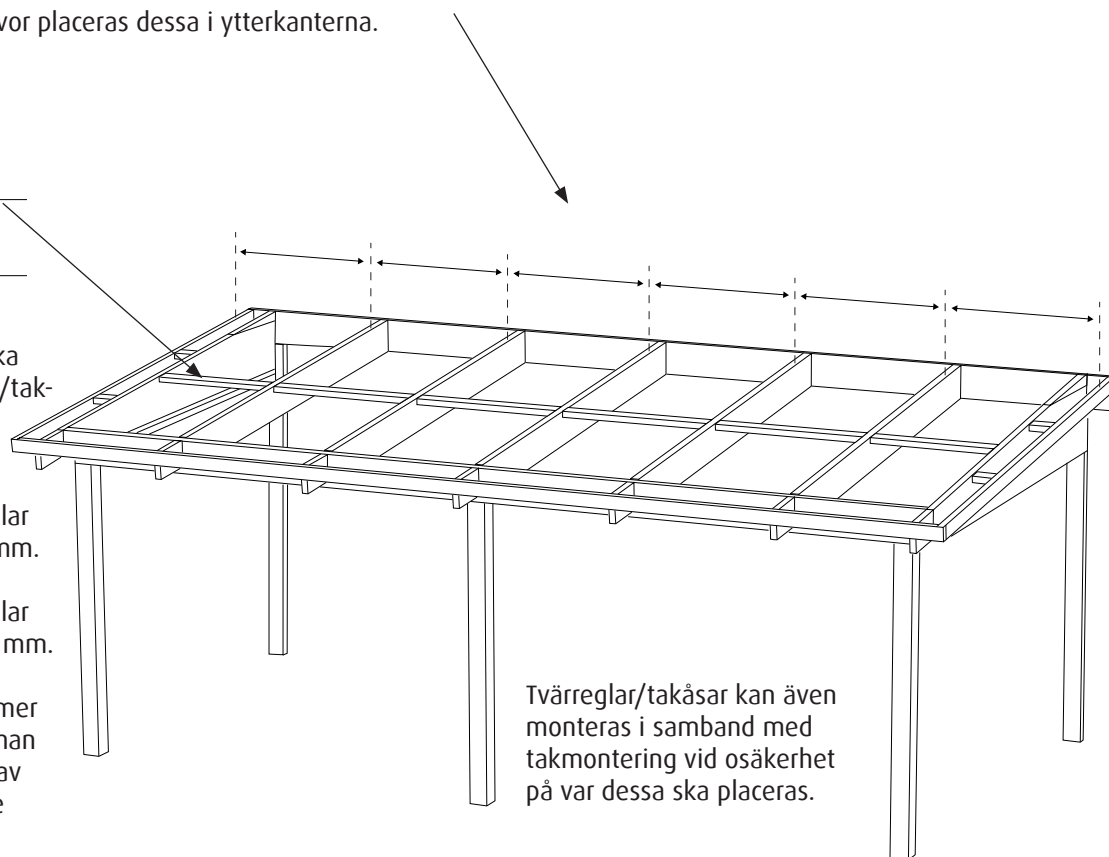


Tvärreglar/takåsar ska linjera med takregel/takstol i ovankant.

Max avstånd tvärreglar
Isolux 10 mm: 900 mm.

Max avstånd tvärreglar
Isolux 16 mm: 2200 mm.

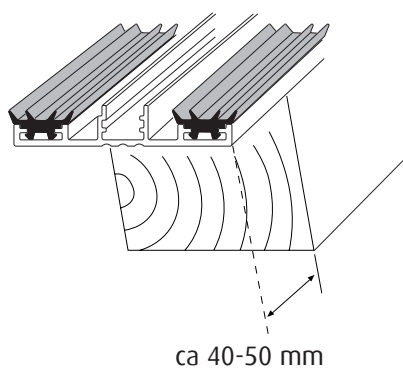
Vid stora snölaster (mer än 100 kg/m²) bör man överväga att skotta av snön eller ha kortare regelavstånd.



Tvärreglar/takåsar kan även monteras i samband med takmontering vid osäkerhet på var dessa ska placeras.

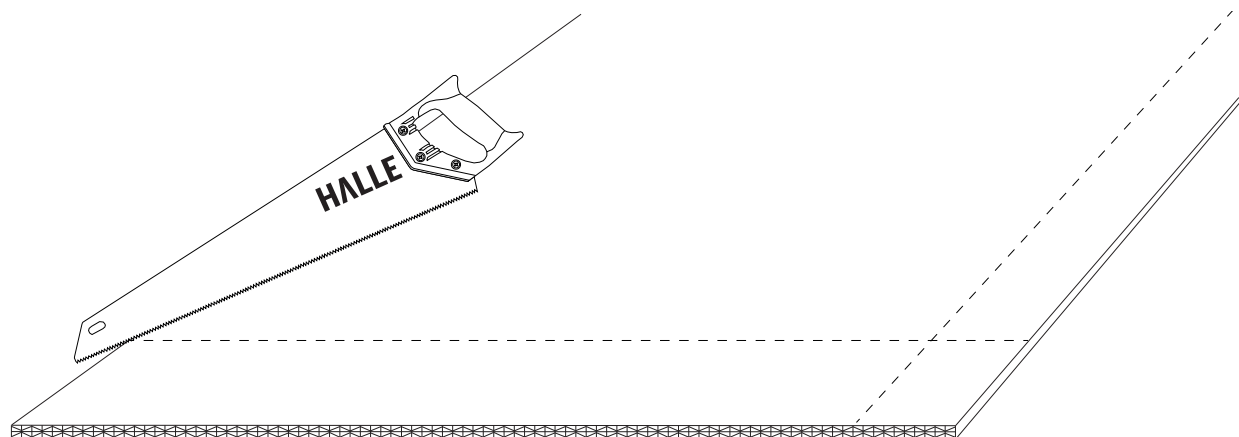
Info innan montering.

Skarvlisterna ska sticka ca 40-50 mm utanför takstolarna vid montering för att kunna hantera vattenavrinning.



ca 40-50 mm

Skivorna kapas vid behov med en fintandad såg, dammsug eller blås rent efter kapning så att kanalerna i skivan blir rena. Skivan kapas på samma vis på längd och bredd. Skarvprofilerna i aluminium kapas med aluminiumsåg.



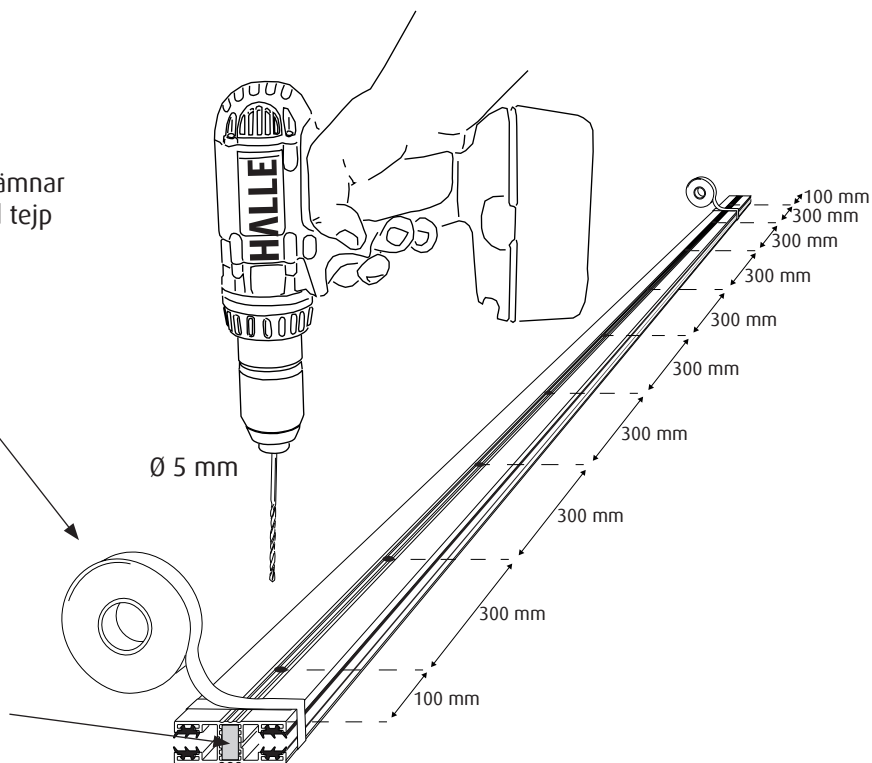
- 1** Märk upp både övre och undre skarvlisterna på insidan med: A, märk upp nästa par med: B, osv för att ej blanda ihop dessa, så det passar ihop när de är borrade. Använd distansklossar som styrning så underlättar det borrhningen. Tejpa ihop profilerna parvis och borra igenom båda profilerna enligt teckning med 5 mm borrar. Börja ca 100 mm in från kanten och fortsätt med 300 mm avstånd hela profilens längd, avsluta med borrhåll ca 100 mm från bakkant.

Borra samtliga profiler parvis, glöm inte märka upp profilerna parvis med: A-A, B-B, C-C, D-D, osv.

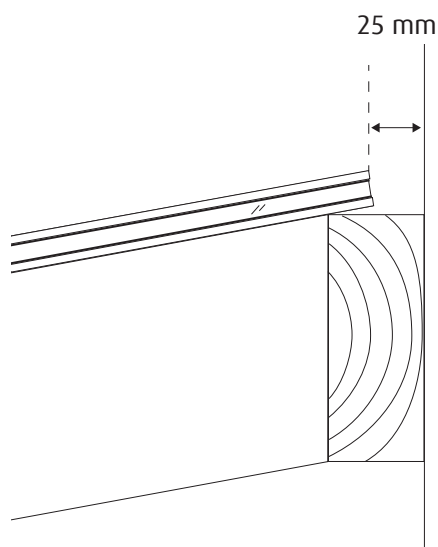
Tänk på att använda ett tejp som ej lämnar märke på profilerna, rekommenderad tejp är t.e.x Isoleringstejp.



Använd distansklossar som styrning så underlättar det borrhningen. Placera distansklossar i varje ände och på mitten av profillängden. På långa längder kan det behövas fler.

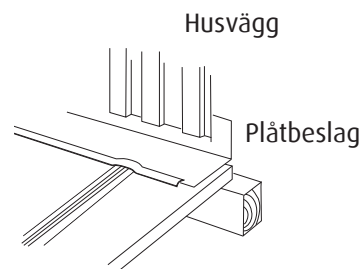


- 2** Skarvlistens överkant placeras 25 mm från husvägg i bakkant.



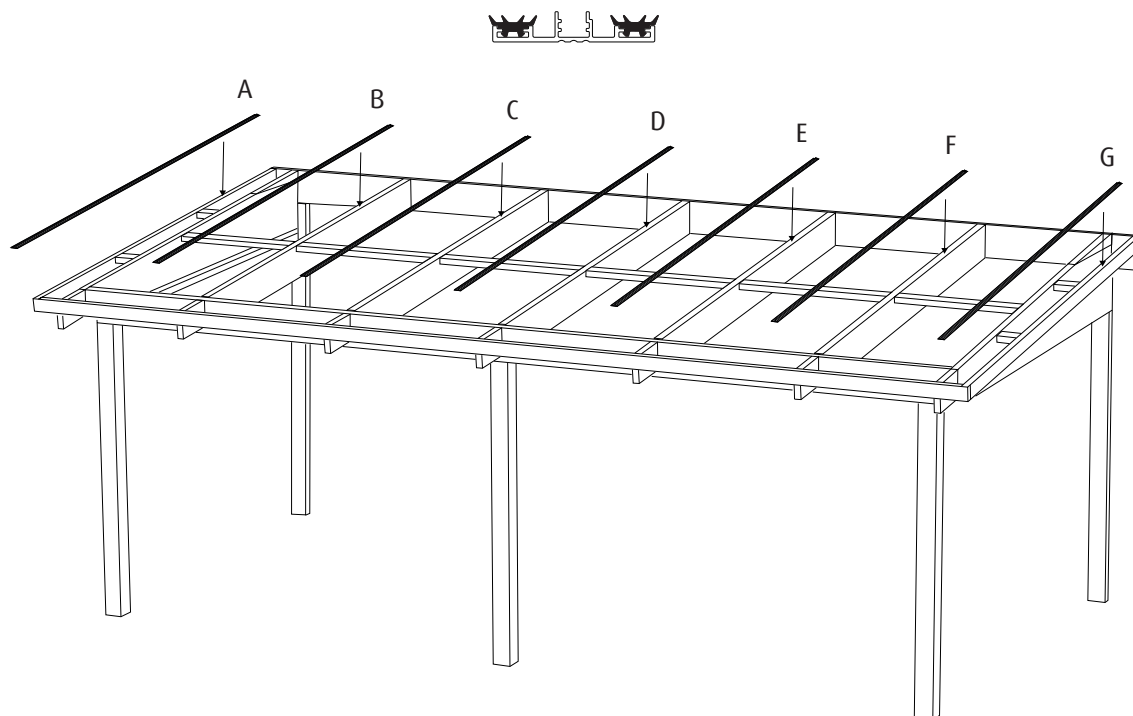
Avslutningsvis ska taket tätas mot husvägg och plåtbeslag ska monteras så att vatten ej kommer in i bakkanten.

Se monteringsruta nr 14.



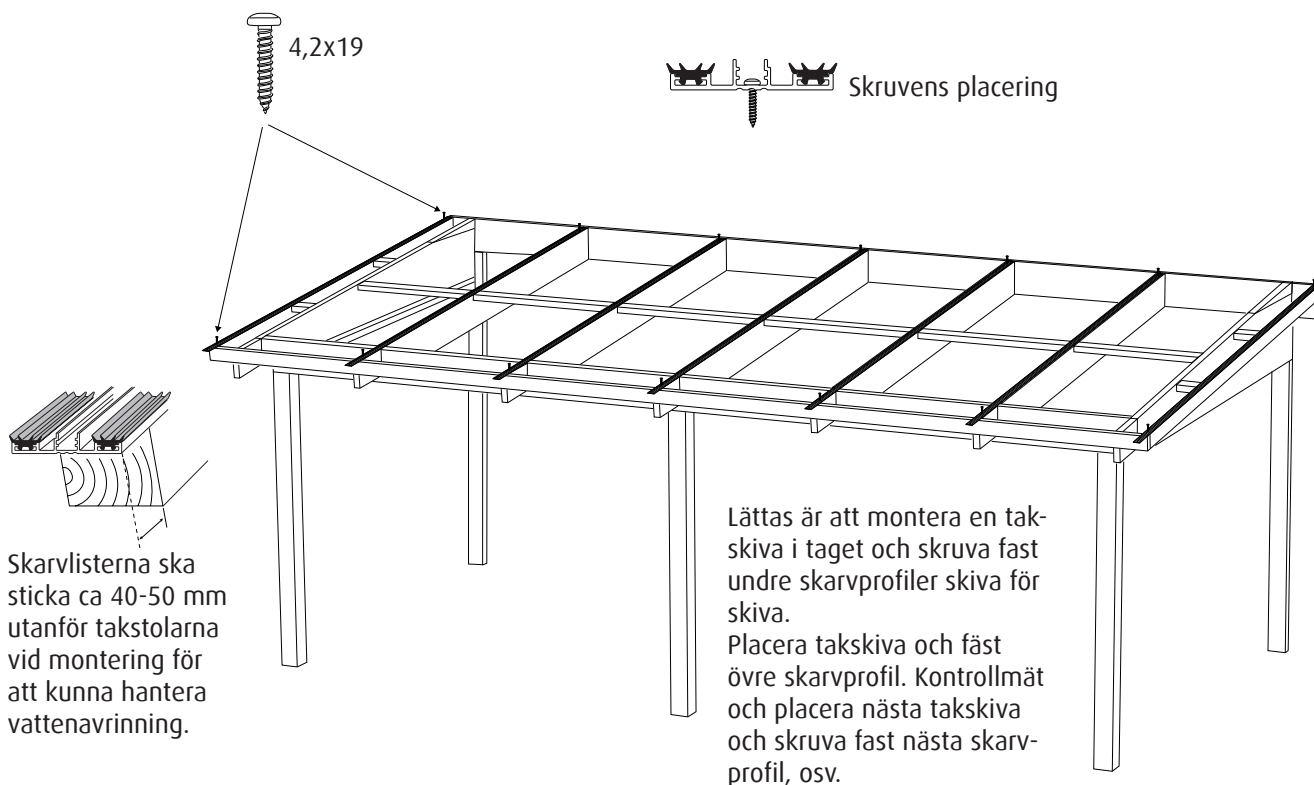
- 3** Börja montera undre skarvlisterna på takstolarna. Börja förslagsvis med profilen du märkte A från vänster och fortsätt med profil B, C, D osv. Blanda ej ihop övre skarvprofil, dessa ska sen monteras parvis som de borrades och märktes upp enligt: A-A, B-B, C-C, osv.

Tänk på att första skarvprofilen måste mätas in och kontrollmätas mot c/c mått i förhållande till nästa skarvprofil. Rekommenderat är att montera en profil och takskiva i taget och kontrollmäta profil för profil innan den skruvas fast.

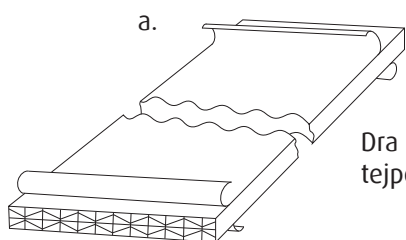


- 4** Borra ett hål endast i undre profil i båda ytterkanter, ca 75 mm in från ändkant. Skruva i en skruv 4,2x19 i överkant och en skruv i nederkant på skarvlisten för att fixera profilen. Kontrollmät måttet mot skivans breddmått. Är du osäker kapa en passbit i skivans bredd och prova så att måttet stämmer hela vägen mellan takstolarna, kontrollera även i bakkant och framkant av profilen.

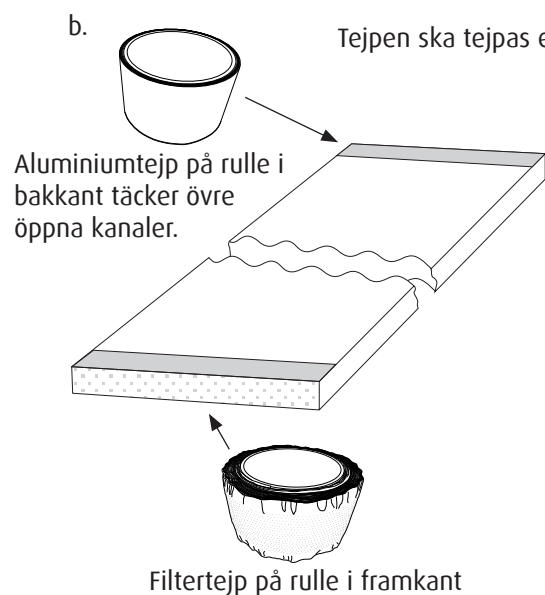
En skruv uppe och en skruv nere på samtliga profiler.



- 5** Alla kanalplastskivorna ska tejpas med den perforerade filtertejpen (tejpen med stansade hål) i framkanten och aluminiumtejpen på bakkanten av skivorna.

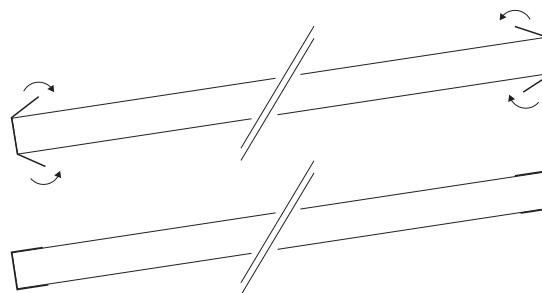


Dra bort skyddsfolien ett par centimeter på båda sidor i skivornas ändar, så att tejpens kan fästa på kanalplastens yta. Behåll skyddsfolierna på resten av skivan.



Tejpen ska tejpas enligt teckning, så att tejpens går in över skivans under- och ovkant.

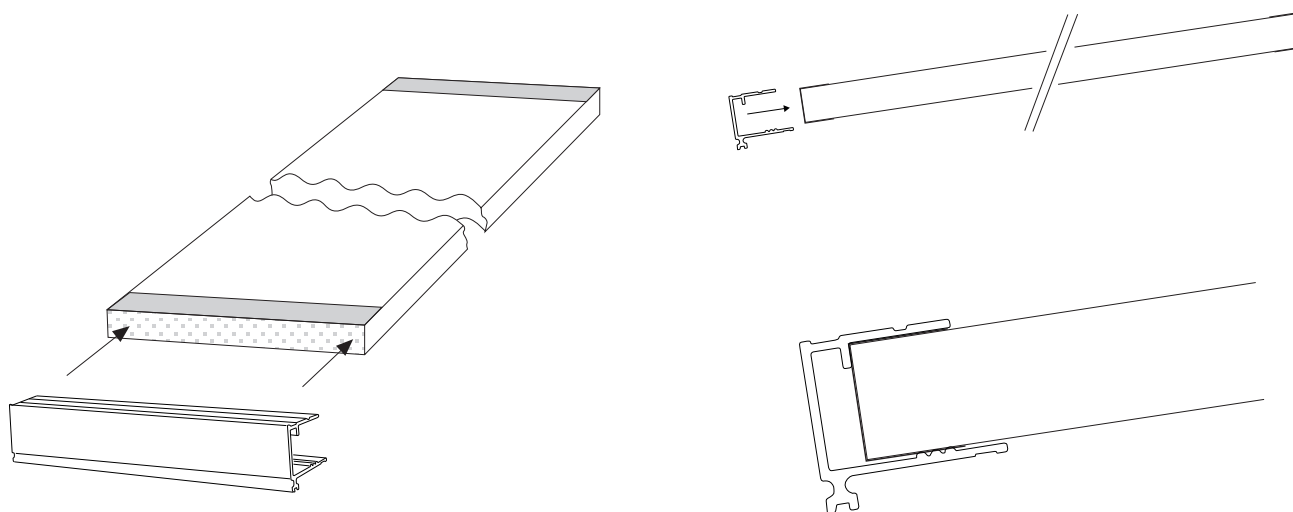
Centrera tejpens över kanten på skivan så att tejpens går över kanten lika mycket på under- och översida av skivan. Filtertejp i framkant och aluminiumtejp i bakkant.



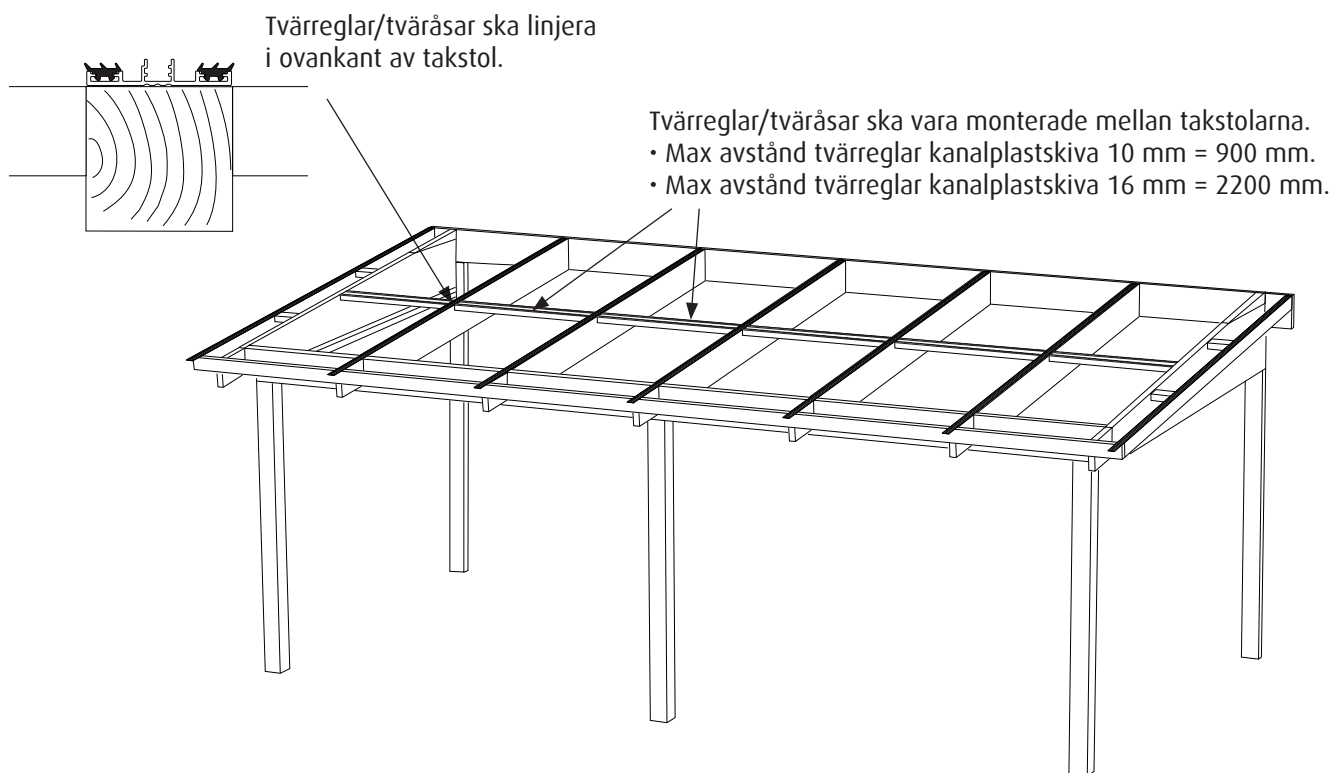
- 6** När tejpens är monterad ska ändprofilen tryckas på i nederkant av takskivan, profilen trycks på över filtertejpen. Ändprofilen är lika bred som takskivan och ska ligga kant i kant på sidorna.

Beroende på kanalplastskivans tjocklek så är ändprofilen olika hög, anpassad efter skivan.

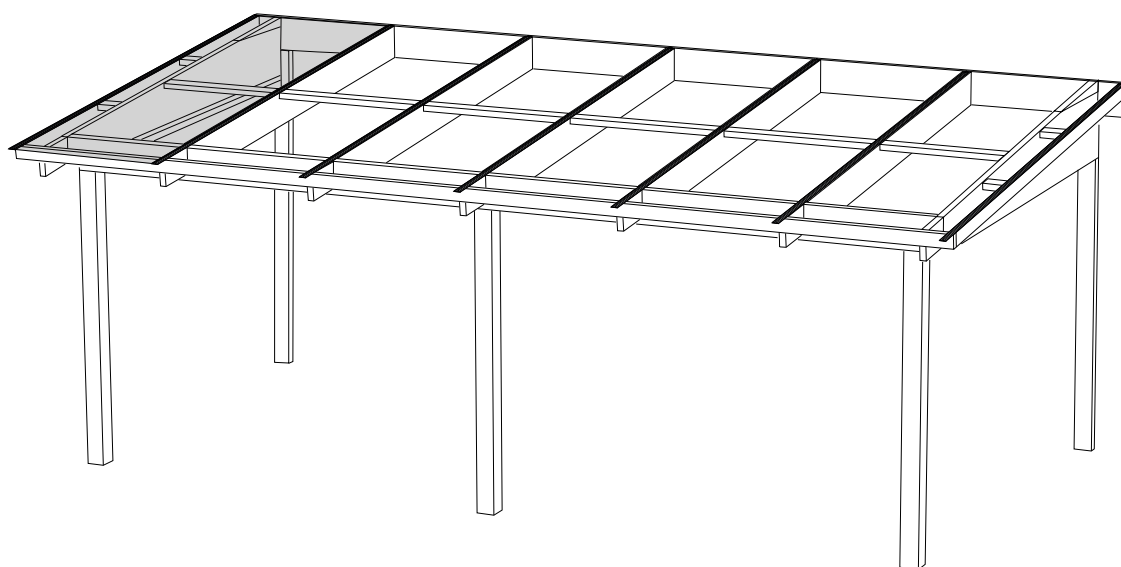
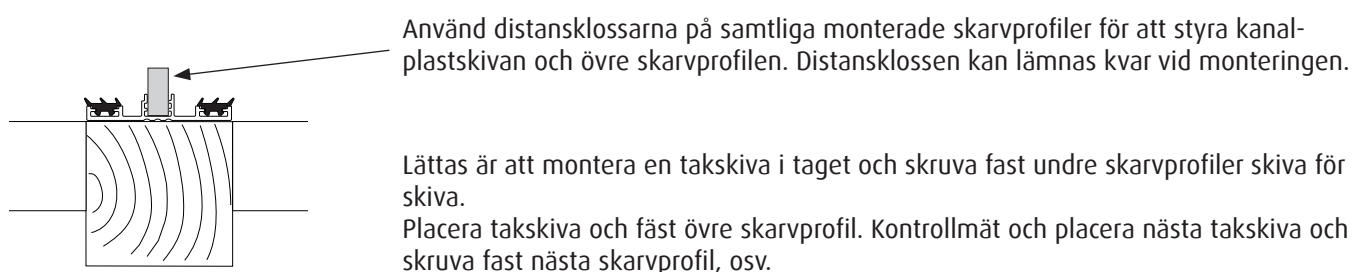
- OBS! Var noga med att den UV-skyddade sidan på skivan kommer på ovansidan när ändprofilen monteras.



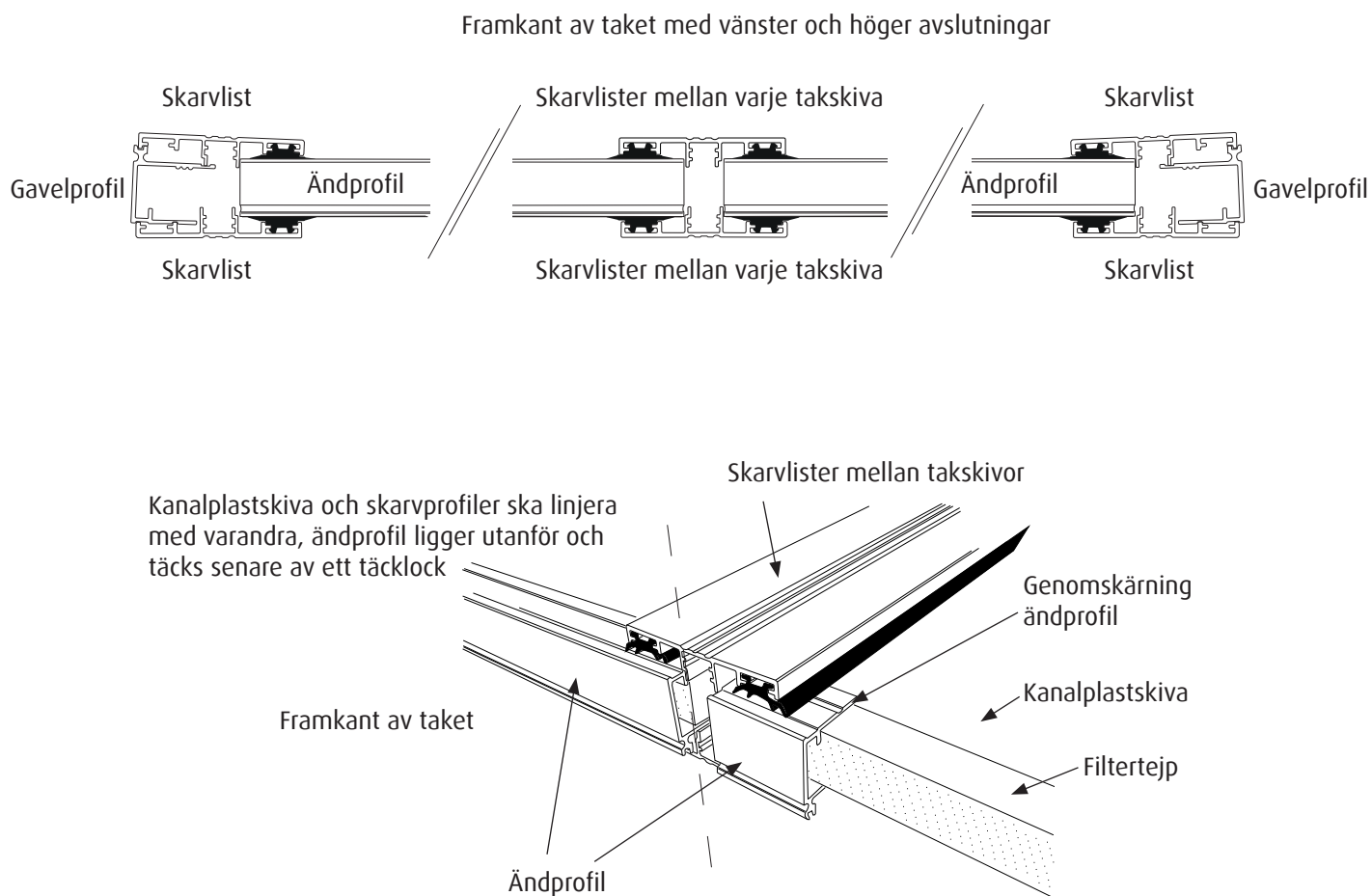
- 7** Beroende på om det används tvärreglar i aluminium eller trä, kan man anpassa vid vilken monteringspunkt man monterar tvärreglarna.
Aluminiumreglar/tväråsar från Halle levereras med 90 gradiga aluminiumvinklar för montering vilket gör att dessa kan eftermonteras inifrån takkonstruktionen. Det viktiga är att anpassa det rekommenderade c/c måttet efter skivtjocklek.



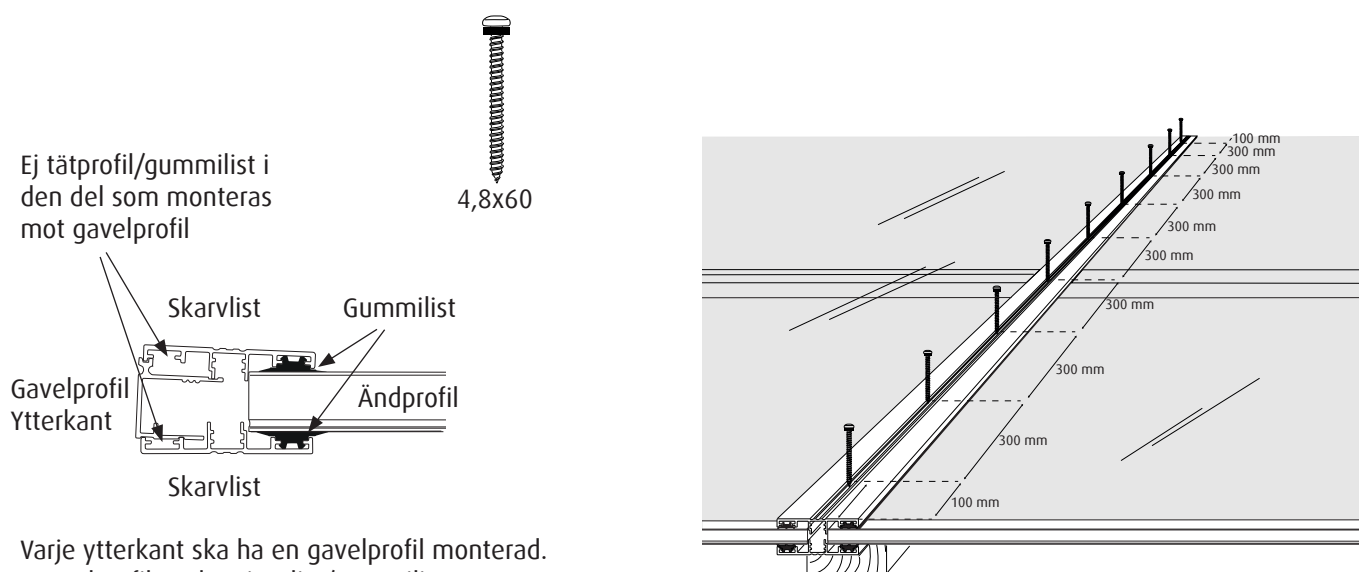
- 8** När skruvarna är iskruvade på första skarvlisten, kontrollmät att kanalplastskivans breddmått passar i profilerna hela vägen. Börja placera ut skivan av kanalplast på första sektionen. Tag bort skyddsplasten på skivan så sent som möjligt för att skydda skivan mot repor. Kontrollera att den **UV-skyddade sidan på skivan kommer utåt**.



9 Skarvlister och Gavelprofiler

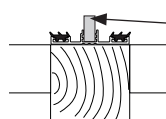


10 När övre skarvprofil monterats, är det viktigt att respektive profil hamnar parvis som de var uppmärkta i monteringsruta nummer 1. Passa ihop A-A, B-B, C-C, D-D, osv precis som de var borrade parvis. Skruvar man en list åt gången kan man med en stege inifrån konstruktionen komma åt att skruva genom att sträcka sig över kanalplastskenan. Gå ej på taket, använd alltid avbärare i form av långa brädor eller liknande som fördelar din tyngd.



Varje ytterkant ska ha en gavelprofil monterad. I gavelprofilen ska ej tätlist/gummilist monteras i skarvlistens ytterkant. (se teckning ovan)

Tätlist/gummilist ska endast vara monterad på skarvprofiler som skruvas mot kanalplasttaket.



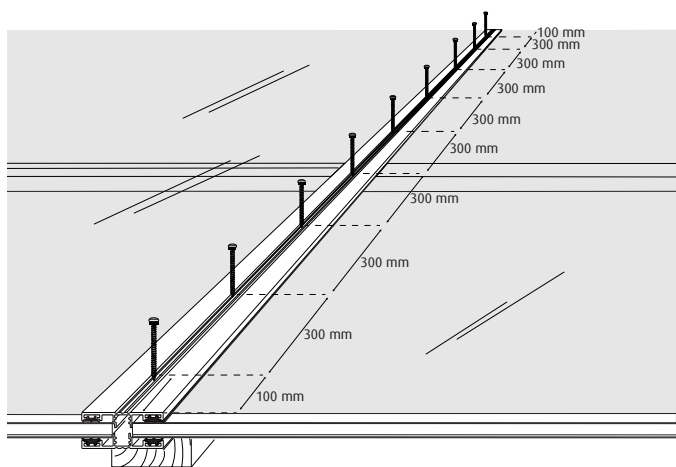
Använd distansklossarna på samtliga monterade skarvprofiler för att styra kanalplastskenan och övre skarvprofilen. Distansklossen kan lämnas kvar vid monteringen.

11 Fortsätt att montera resterande skarvprofiler, tänk på att det är viktigt att respektive profil hamnar parvis som de var uppmärkta i monteringsruta nummer 1. Passa ihop A-A, B-B, C-C, D-D, osv precis som de var borrade parvis. Skruvar man en list åt gången kan man med en stege inifrån konstruktionen komma åt att skruva genom att sträcka sig över kanalplastskivan.

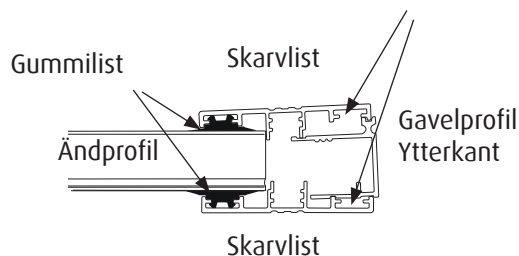


4,8x60

Gå ej på taket, använd alltid avbärare i form av långa brädor eller liknande som fördelar din tyngd. Ta bort skyddsplasten vid profilerna om den är kvar.



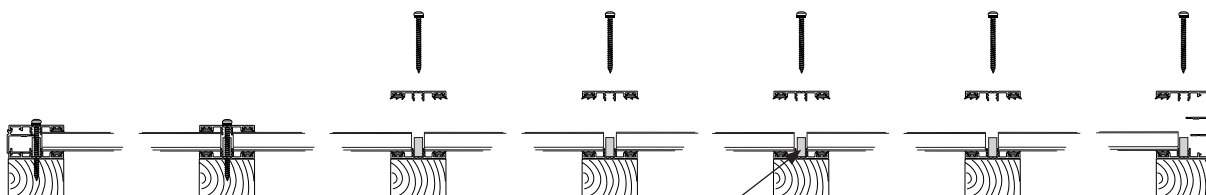
Ej tätprofil/gummilist i den del som monteras mot gavelprofil



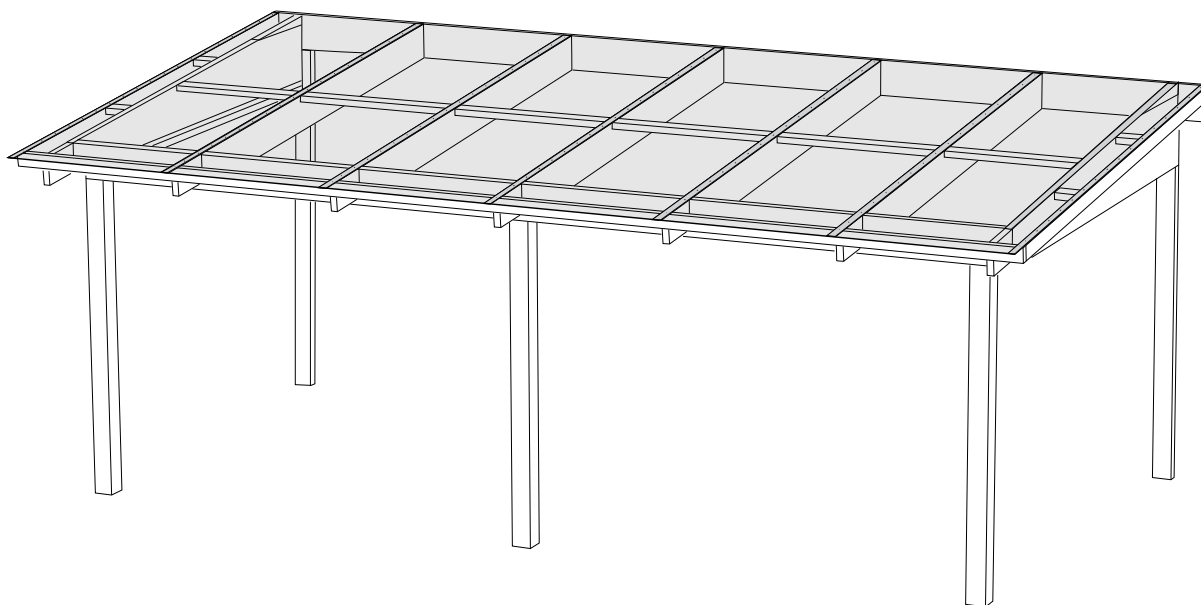
Varje ytterkant ska ha en gavelprofil monterad. I gavelprofilen ska ej tätlist/gummilist monteras i skarvlistens ytterkant. (se teckning ovan)

Tätlist/gummilist ska endast vara monterad på skarvprofiler som skruvas mot kanalplasttaket.

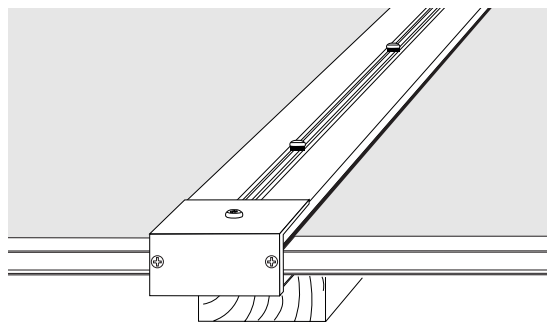
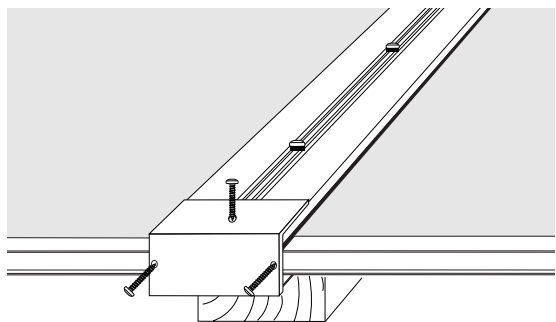
12 Översikt på skruvning av skarvprofiler. Kontrollera så att gummilister sitter i aluminiumprofilerna mot kanalplasten.



Använd distansklossar som styrning, kan placeras en bit in på båda ändar och i mitten av skarvprofilen.

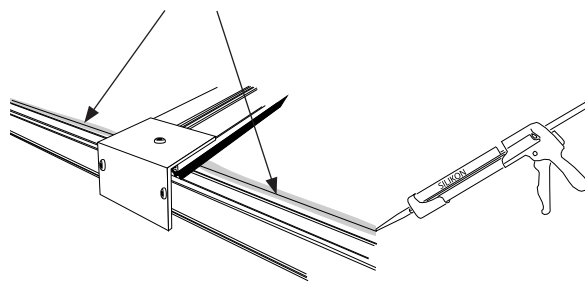
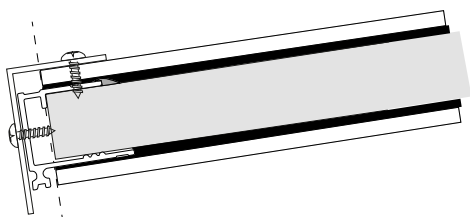


13 Avsluta med att förborra och montera ändlock på alla skarvprofiler med 4,2x19 mm skruv. (vissa modeller av ändlock är håltagna vid leverans)

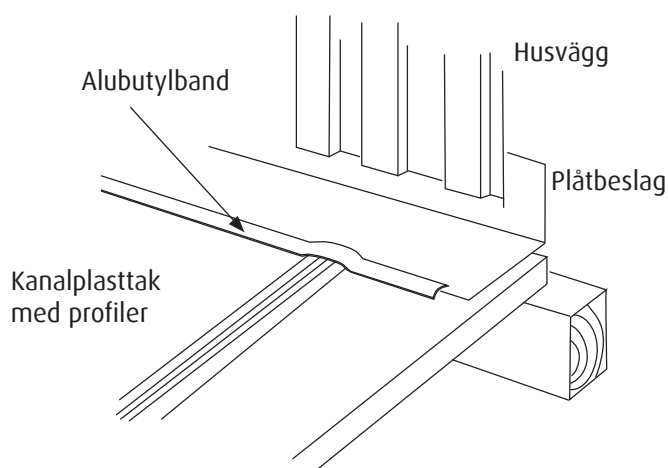


Skruva ändlocket i ovansida på skarvprofil och i framkant, in i ändprofilen. På detta vis låser ändlocket profilerna.

Silikonera hela skarven mellan kanalplastsdivor och ändprofiler på samtliga taksdivor och ändprofiler i framkanten.



14 Avslutningsvis ska taket tätas mot husvägg och plåtbeslag ska monteras så att ej vatten kommer in i bakkanten. Beroende på fasadmateriel kan olika avslut av plåtbeslaget mot väggen vara lämpliga.



Vid anslutning mot vägg används plåtbeslag.
Täta skarven med alubutylband hela takbredden.

Var noga med allt plåtarbete, konsultera fackman vid behov.
Kompletera med vattenavrinning, rännor, stuprör och se till att regnvatten leds bort från byggnationer på korrekt vis.

HALLE

Halle
Profilgatan 1
312 34 Laholm
www.halle.se